

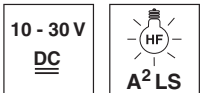
**LRT 8**

**Sensor de luminiscencia**

es 02-2012/08 50118345

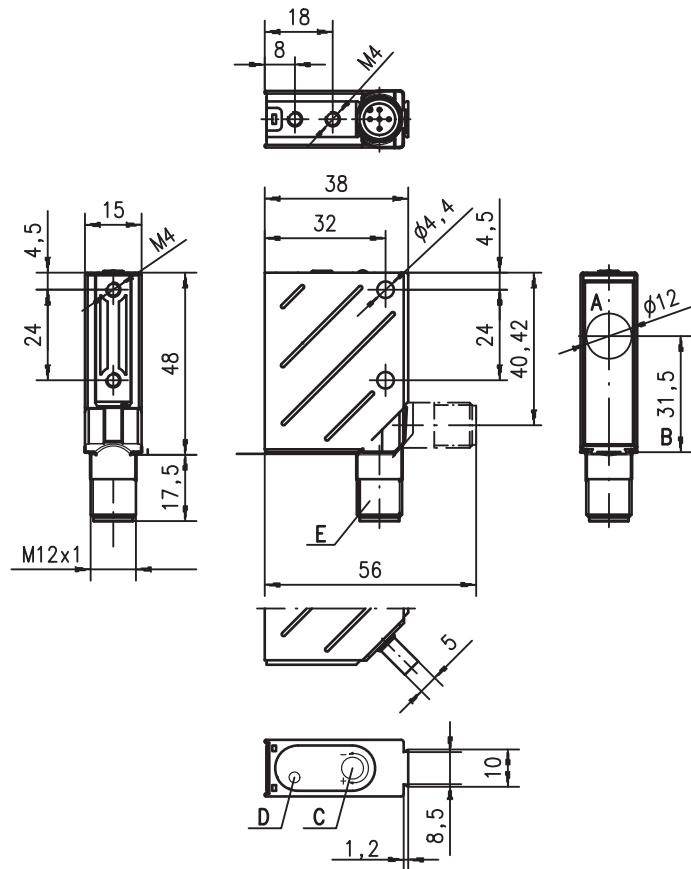


**0...500mm**



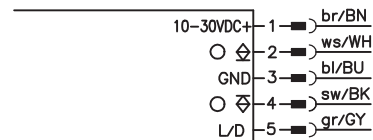
- Detección de objetos y marcas luminiscentes
- Filtrados diversos
- Tamaños diversos del punto luminoso
- Alta frecuencia de conmutación

**Dibujo acotado**



- A** Emisor y receptor
- B** Eje óptico
- C** Elemento de mando
- D** Diodos indicadores
- E** Conector giratorio, giratorio 90°

**Conexión eléctrica**



**Accesorios:**

(disponible por separado)

- Conectores M12 (KD ...)
- Cables confeccionados (K-D ...)
- Sistemas de sujeción
- Protección de manejo
- Diafragmas

Derechos a modificación reservados • DS\_LRT8\_es\_50118345.fm

## Datos técnicos

### Datos ópticos

Típico alcance de palpado límite <sup>1)</sup>	vea tablas
Alcance de palpado de operación típico <sup>2)</sup>	vea tablas
Diámetro del punto luminoso	vea diagrama
Fuente de luz	LED
Longitud de onda	370nm (luz UV) o 470nm (luz azul)
Vida media de servicio <sup>3)</sup>	50.000h

### Respuesta temporal

Frecuencia de conmutación	1500Hz
Tiempo de respuesta	0,33ms
Tiempo de inicialización	≤ 100ms

### Datos eléctricos

Alimentación $U_B$	10 ... 30VCC
Ondulación residual	≤ 15% de $U_B$
Corriente en vacío	≤ 35mA (10mA)
Salida de conmutación	salida de transistor PNP y NPN
Función	conmutación en claridad (conmutación en oscuridad con + $U_B$ en pin 5)
Tensión de señal high/low	≥ ( $U_B - 2V$ ) / ≤ 2V
Corriente de salida	máx. 100mA
Sensibilidad	ajustable con potenciómetro de 12 vueltas

### Indicadores

LED amarillo	objeto detectado
--------------	------------------

### Datos mecánicos

Carcasa	metálica
Cubierta de óptica	vidrio
Peso (conector/cable)	70g/140g
Tipo de conexión	conector redondo M12, de 5 polos

### Datos ambientales

Temp. ambiental (operación/almacén)	-20°C ... +60°C / -40°C ... +70°C
Circuito de protección <sup>4)</sup>	2, 3
Clase de protección VDE <sup>5)</sup>	II, aislamiento de protección
Índice de protección <sup>6)</sup>	IP 67, IP 69K <sup>7)</sup>
Seguridad de los ojos	370nm: según EN 62471: grupo libre 470nm: según EN 62471: grupo de riesgo 1 IEC 60947-5-2

Sistema de normas vigentes

### Funciones adicionales

Entrada C/O	$U_B/0V$ o no conectado
Conmutación en claro/oscuro	
Retardo C/O	< 0,5ms

- 1) Alcance de palpado límite típico: alcance de palpado máx. alcanzable hacia un objeto con tamaño máximo y efecto de luminiscencia máx.
- 2) Alcance de palpado de operación típ.: alcance de palpado máx. alcanzable hacia un objeto típico (vea tabla)
- 3) Con +25°C
- 4) 2=protección contra polarización inversa, 3=protección contra cortocircuito para todas las salidas
- 5) Tensión de medición 250VCA
- 6) En la posición final del conector giratorio (conector giratorio engatillado)
- 7) Test IP 69K según DIN 40050 parte 9 simulado; las condiciones de limpieza a alta presión sin usar aditivos, ácidos y lejías no forman parte de la comprobación

## Indicaciones de pedido

Tabla de selección			Denominación de pedido →				
Equipamiento ↓			LRT 8/24.10-150-S12 Núm. art. 50119033	LRT 8/24.16-80-S12 Núm. art. 50116732	LRT 8/24.04-50-S12 Núm. art. 50041840	LRT 8/24.04-100-S12 Núm. art. 50109343	LRT 8/24.14-150-S12 Núm. art. 50119032
Filtrado para la detección de	azul	400 ... 750nm			●	●	●
	rojo	590 ... 750nm	●	●			
	amarillo	550 ... 750nm		●			
	verde	520 ... 750nm					
Emisor	UV	370nm		●	●	●	●
	azul	470nm	●				
Histéresis	standard		●	●			●
	grande				●	●	
Aplicación de destino	detección de toda la luminiscencia visible				●	●	●
	detección de papel blanco				●	●	●
	detección de marca de impresión amarilla			●			
	detección de marca de impresión verde						
Punto de luz	grande				●	●	
	pequeño		●	●			●

## Tablas

### Alcance de palpado límite

Sensor	Alcance de palpado límite típico
LRT 8/24.00-50-...	0 ... 100mm
LRT 8/24.04-50-...	0 ... 100mm
LRT 8/24.16-80-...	0 ... 120mm
LRT 8/24.04-100-...	0 ... 300mm
LRT 8/24.14-150-...	0 ... 500mm
LRT 8/24.10-150-...	0 ... 500mm

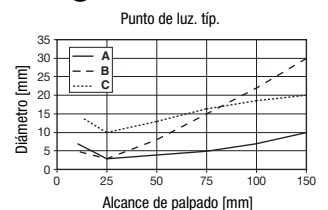
### Alcance de palpado de operación

Sensor LRT8/24...	Objeto (papel blanco)	Alcance de palpado típ.
.04-50-...	10mm x 10mm	0 ... 70mm
	20mm x 20mm	0 ... 100mm
	50mm x 50mm	0 ... 150mm
.04-100-...	10mm x 10mm	0 ... 100mm
	20mm x 20mm	0 ... 150mm
	50mm x 50mm	0 ... 220mm
.14-150-...	10mm x 10mm	0 ... 200mm
	20mm x 20mm	0 ... 300mm
	50mm x 50mm	0 ... 400mm

Sensor LRT8/24...	Tiza Lyra ROJA, trazo (5mm x 30mm) en	Alcance de palpado típ.
.00-50-...	Madera, claro, mojado	0 ... 80mm
	OSB	0 ... 60mm
	Papel, negro	0 ... 40mm
	Papel, blanco	0 ... 60mm
	Trozo de tiza	0 ... 130mm
.10-150-...	Madera, claro, mojado	0 ... 350mm
	OSB	0 ... 300mm
	Papel, negro	0 ... 150mm
	Papel, blanco	0 ... 300mm
	Trozo de tiza	0 ... 500mm

Sensor LRT8/24...	Marca amarilla (10mm x 30mm) en	Alcance de palpado típ.
.16-80-...	Papel, claro	0 ... 100mm
	Papel, oscuro	0 ... 40mm

## Diagramas



- A LRT 8/24.12...-S12, LRT 8/24.16...-S12
- B LRT 8/24.0...-S12
- C LRT 8/24.10...-S12

## Notas

- **Uso conforme:** Este producto debe ser puesto en funcionamiento únicamente por personal especializado, debiendo utilizarlo conforme al uso prescrito para él. Este sensor no es un sensor de seguridad y no sirve para la protección de personas.