

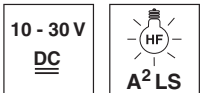
**LRT 8**

**Sensore di luminescenza**

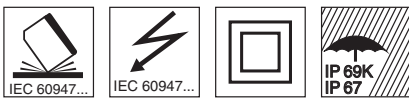
it 02-2012/08 50118345



**0 ... 500 mm**



- Rilevamento di oggetti e marcature luminescenti
- Vari tipi di filtraggio
- Varie grandezze del punto luminoso
- Alta frequenza di commutazione

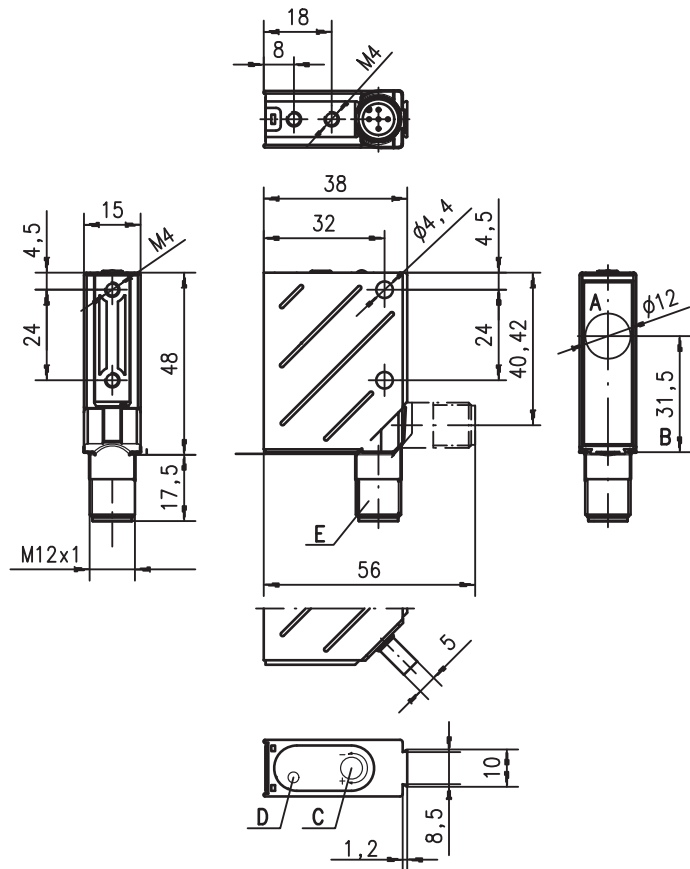


**Accessori:**

(da ordinare a parte)

- Connettori M12 (KD ...)
- Cavi confezionati (K-D ...)
- Sistemi di fissaggio
- Protezione contro l'uso
- Diaframmi

**Disegno quotato**



- A** Trasmettitore e ricevitore
- B** Asse ottico
- C** Elemento di controllo
- D** Diodi indicatori
- E** Connettore girevole, spostabile di 90°

**Collegamento elettrico**



Con riserva di modifiche • DS\_LRT8\_it\_50118345.fm

## Dati tecnici

### Dati ottici

Portata tipica di scansione limite <sup>1)</sup>	vedi tabelle
Portata operativa tipica di tasteggio <sup>2)</sup>	vedi tabelle
Diametro del punto luminoso	vedi diagramma
Sorgente luminosa	LED
Lunghezza d'onda	370nm (luce UV) o 470nm (luce blu)
Durata media <sup>3)</sup>	50.000h

### Comportamento temporale

Frequenza di commutazione	1500Hz
Tempo di reazione	0,33ms
Tempo di inializzazione	≤ 100ms

### Dati elettrici

Tensione di esercizio U <sub>B</sub>	10 ... 30VCC
Ripple residuo	≤ 15% di U <sub>B</sub>
Corrente a vuoto	≤ 35mA (10mA)
Uscita di commutazione	uscita a transistor PNP e NPN
Funzione	commutante con luce (commutante senza luce con +U <sub>B</sub> su pin 5)
Tensione di segnale high/low	≥ (U <sub>B</sub> -2 V)/≤ 2V
Corrente di uscita	max. 100mA
Sensibilità	regolabile con potenziometro a 12 principi

### Indicatori

LED giallo	oggetto riconosciuto
------------	----------------------

### Dati meccanici

Alloggiamento	metallo
Copertura ottica	vetro
Peso (connettore a spina/cavo)	70g/140g
Tipo di collegamento	connettore M12, a 5 poli

### Dati ambientali

Temp. ambiente (esercizio/magazzino)	-20°C ... +60°C/-40°C ... +70°C
Circuito di protezione <sup>4)</sup>	2, 3
Classe di protezione VDE <sup>5)</sup>	II, isolamento completo
Grado di protezione <sup>6)</sup>	IP 67, IP 69K <sup>7)</sup>
Sicurezza degli occhi	370nm: secondo EN 62471: gruppo libero 470nm: secondo EN 62471: gruppo di rischio 1 IEC 60947-5-2

Norme di riferimento

### Funzioni supplementari

#### Ingresso C/S

Commutazione senza luce / commutazione con luce	U <sub>B</sub> /0V o senza carico
Ritardo C/S	< 0,5ms

- 1) Portata tipica di tasteggio limite: portata di tasteggio massima ottenibile rispetto ad un oggetto con grandezza massima ed effetto di luminescenza massimo
- 2) Portata operativa tipica di tasteggio: portata di tasteggio massima ottenibile rispetto ad un oggetto tipico (vedi tabella)
- 3) A +25°C
- 4) 2=protezione contro l'inversione di polarità, 3=protezione contro il cortocircuito per tutte le uscite
- 5) Tensione di dimensionamento 250VCA
- 6) Con connettore girevole in posizione finale (connettore girevole innestato)
- 7) Test IP 69K simulato a norme DIN 40050 parte 9, le condizioni di pulizia ad alta pressione senza l'utilizzo di additivi, acidi e basi non sono parte del test

## Per ordinare gli articoli

Tabella di selezione			Sigla per l'ordinazione →					
			LRT 8/24.10-150-S12 Cod. art. 50119033	LRT 8/24.16-80-S12 Cod. art. 50116732	LRT 8/24.04-50-S12 Cod. art. 50041840	LRT 8/24.04-100-S12 Cod. art. 50109343	LRT 8/24.14-150-S12 Cod. art. 50119032	
Equipaggiamento ↓	Filtraggio per il riconoscimento di	blu	400 ... 750nm			●	●	●
		rosso	590 ... 750nm	●	●			
		giallo	550 ... 750nm		●			
		verde	520 ... 750nm					
Trasmettitore	UV	370nm		●	●	●	●	
	blu	470nm	●					
Isteresi	standard		●	●			●	
	grande				●	●		
Applicazione di destinazione	riconoscimento di tutta la luminescenza visibile				●	●	●	
	riconoscimento di carta bianca				●	●	●	
	riconoscimento marca di stampa gialla			●				
	riconoscimento marca di stampa verde							
	riconoscimento marca rossa su legno			●				
Punto luminoso	grande				●	●		
	piccolo			●	●		●	

## Tabelle

### Portata di tasteggio limite

Sensore	Portata tipica di tasteggio limite
LRT 8/24.00-50-...	0 ... 100mm
LRT 8/24.04-50-...	0 ... 100mm
LRT 8/24.16-80-...	0 ... 120mm
LRT 8/24.04-100-...	0 ... 300mm
LRT 8/24.14-150-...	0 ... 500mm
LRT 8/24.10-150-...	0 ... 500mm

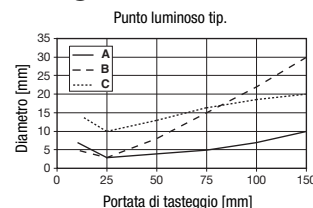
### Portata operativa di scansione

Sensore LRT8/24...	Oggetto (carta bianca)	Portata tipica del tasteggio
.04-50-...	10mm x 10mm	0...70mm
	20mm x 20mm	0...100mm
	50mm x 50mm	0...150mm
.04-100-...	10mm x 10mm	0...100mm
	20mm x 20mm	0...150mm
	50mm x 50mm	0...220mm
.14-150-...	10mm x 10mm	0...200mm
	20mm x 20mm	0...300mm
	50mm x 50mm	0...400mm

Sensore LRT8/24...	Gesso LYRA ROSSO, tratto (5mm x 30mm) su	Portata tipica del tasteggio
.00-50-...	Legno, chiaro, bagnato	0...80mm
	OSB	0...60mm
	Carta, nera	0...40mm
	Carta, bianca	0...60mm
	Pezzo di gesso	0...130mm
.10-150-...	Legno, chiaro, bagnato	0...350mm
	OSB	0...300mm
	Carta, nera	0...150mm
	Carta, bianca	0...300mm
	Pezzo di gesso	0...500mm

Sensore LRT8/24...	Marca gialla (10mm x 30mm) su	Portata tipica del tasteggio
.16-80-...	Carta, chiara	0...100mm
	Carta, scura	0...40mm

## Diagrammi



- A LRT 8/24.12...-S12, LRT 8/24.16...-S12
- B LRT 8/24.0...-S12
- C LRT 8/24.10...-S12

## Note

- **Usò conforme:**  
Questo prodotto deve essere messo in servizio solo da personale specializzato ed utilizzato conformemente all'uso previsto. Questo sensore non è un sensore di sicurezza e non serve alla protezione di persone.