

LS 92 Ex i

Barreras fotoeléctricas unidireccionales

es 09-2012/09 50111477

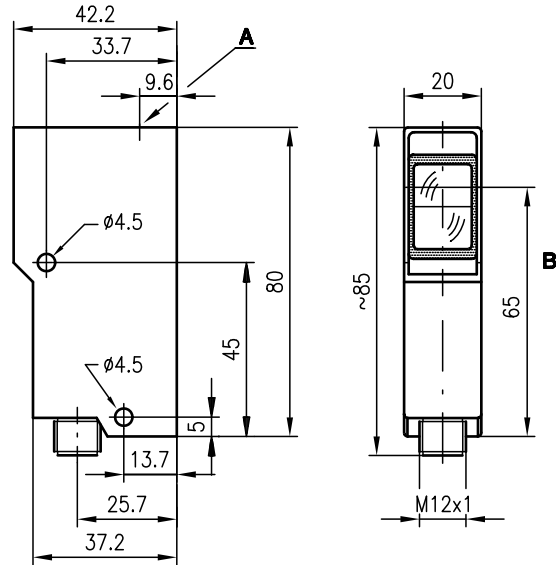


0 ... 15,6m



- Construcción compacta con carcasa robusta de fundición a presión de cinc y óptica de vidrio para una buena protección contra influencias exteriores
- Salida de conmutación según IEC 60947-5-6 (NAMUR)
- Certificado CE de ensayo de homologación DMT 03 ATEX E 029
- Ex II 2G Ex ia IIC T6
- Ex II 2D Ex iaD 21 T 80°C

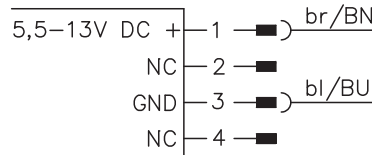
Dibujo acotado



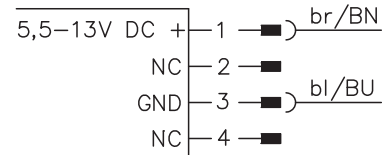
- A** Diodo indicador
- B** Eje óptico

Conexión eléctrica

LS 92/3 E-L Ex



LS 92/3 SE-L Ex



Accesorios:

(disponible por separado)

- Sistemas de sujeción (BT 92, UMS 1)
- Amplificador de conmutación de corte (VS 403...)
- Cable de conexión azul para circuitos intrínsecamente seguros:
KB-092-5000-4 ... Ex 50113399
KB-092-5000-4A ... Ex 50113400

Derechos a modificación reservados • DS_LS92_ex_es_50111477.fm



Datos técnicos

Datos ópticos

Límite típ. de alcance ¹⁾	0 ... 15,6m
Alcance de operación ²⁾	0 ... 12m
Fuente de luz	LED (luz modulada)
Longitud de onda	880nm (luz infrarroja)
Intensidad	< 1,1mW/mm ²

Respuesta temporal

Frecuencia de conmutación	60Hz
Tiempo de respuesta	8,5ms
Tiempo de inicialización	≤ 100ms

Datos eléctricos

Tensión nominal	8,2VCC
Tensión de servicio U _B	5,5 ... 13VCC (incl. ondulación residual)
Rizado residual	0,35V _{SS} máx.
Corriente en vacío (haz de luz interrumpida)	≤ 1mA
Salida de conmutación	NAMUR (IEC 60947-5-6)
Función	conmutación en claridad (ajuste claro/oscuro en el amplificador de conmutación)

Indicadores

LED amarillo	haz de luz libre
--------------	------------------



Datos mecánicos

Carcasa	fundición a presión de cinc
Superficie	recubrimiento antiestático de epóxido
Óptica	vidrio
Peso	140g
Tipo de conexión	conector M12

Datos ambientales

Temp. ambiental (operación/almacén)	-20°C ... +50°C/-30°C ... +70°C
Clase de protección VDE ³⁾	II
Circuito de protección ⁴⁾	2
Tipo de protección	IP 67
Clase de LED	1 (según EN 60825-1)
Sistema de normas vigentes	IEC 60947-5-2

Protección contra explosiones

Certificación	 II 2G Ex ia IIC T6	 II 2D Ex iaD 21 T 80°C
Tensión máxima de seguridad	U _{max} 13V	
Corriente máxima de seguridad	I _{max} 40mA	
Capacidad propia C _i	≤ 70nF	
Inductividad propia L _i	≤ 200µH	

1) Límite típ. de alcance: alcance máx. posible sin reserva de funcionamiento

2) Alcance de operación: alcance recomendado con reserva de funcionamiento

3) Tensión de medición 250VCA

4) 2=Protección contra polarización inversa

Indicaciones de pedido

	Denominación	Núm. de artículo
Emisor y receptor	LS 92/3-L Ex	
Emisor	LS 92/3 Se-L Ex	50080722
Receptor	LS 92/3 E-L Ex	50080721

Tablas

Diagramas

Notas

- **Uso conforme:**
Este producto debe ser puesto en funcionamiento únicamente por personal especializado, debiendo utilizarlo conforme al uso prescrito para él.
Este sensor no es un sensor de seguridad y no sirve para la protección de personas.
- Para la operación en entornos con peligro de explosión es necesario un amplificador de conmutación de corte.
- Por cada equipo, emisor o bien receptor, se requiere 1 amplificador de conmutación de corte respectivamente.

Instrucciones de uso de la serie 92 Ex para el empleo en zonas con peligro de explosión.

Los sensores de Leuze electronic GmbH + Co. KG para zonas con peligro de explosión, son sensores que trabajan bajo el principio optoelectrónico. Estos sensores reconocen sin necesidad de contacto objetos que se encuentren en el haz de luz o que se muevan a través del haz de luz .

Los equipos de la serie 92 Ex, (barrera fotoeléctrica unidireccional LS, barrera fotoeléctrica de reflexión PRK y sensor fotoeléctrico de reflexión FRK) han sido diseñados para usarlos en áreas con riesgo de explosión de las zonas 1 y 21 (grupo de aparatos II, categoría de aparatos 2) en concordancia con las normas EN 60079 y EN 61241.

La seguridad intrínseca de los sensores se garantiza sólo en conjunto con los correspondientes medios de operación según IEC 60947-5-6 (NAMUR), por ejemplo amplificador de conmutación de corte VS 403.



¡Notas!

- Para cada sensor, en la barrera fotoeléctrica unidireccional para emisor y receptor, se debe utilizar un amplificador de conmutación de corte.
- Los sensores no deben ser conectados juntos con un amplificador de conmutación de corte.
- Al emplear un amplificador de conmutación de corte debe observarse que los valores característicos de explosión de ambos equipos no sean sobrepasados.

Instalación, puesta en marcha



¡Cuidado!

- Debido a las circunstancias físicas las barreras fotoeléctricas de la serie 92 Ex no deben ser utilizadas para la protección de personas o como función de PARADA DE EMERGENCIA.
- Las barreras fotoeléctricas de la serie 92 Ex pueden ser instaladas y mantenidas solamente por personal eléctrico cualificado.
- Se deben observar las directivas nacionales correspondientes para la instalación de medios de explotación en zonas con peligro de explosión.

Durante la instalación y la puesta en marcha de los equipos se debe observar el certificado CE de ensayo de homologación DMT 03 ATEX E 029.

Para conectar los sensores intrínsecamente seguros con un medio de operación apropiado se puede usar, por ejemplo, el cable de conexión azul KB-092-5000-4 Ex (toma de cables acodada, núm. de artículo 50113399) o KB-092-5000-4A Ex (toma de cables axial, núm. de artículo 50113400) de Leuze electronic GmbH + Co. KG.

Reparación y mantenimiento

No se pueden efectuar modificaciones en los equipos de la serie 92 Ex para entornos con peligro de explosión.

Reparaciones de los sensores sólo podrán ser realizadas por personal respectivamente calificado o bien por el fabricante.

Equipos defectuosos deberán ser reemplazados inmediatamente.

Los sensores no requieren de trabajo de mantenimiento periódico.

Después de cierto tiempo, dependiendo de las condiciones ambientales, puede ser necesaria la limpieza de la superficie de salida de luz de los sensores.

Esta limpieza sólo podrá ser efectuada por personal instruido para ello.

Resistencia a sustancias químicas

Los sensores de la serie 92 Ex muestran una buena resistencia contra muchos ácidos y lejías diluidas.

La exposición a diluyentes orgánicos es posible sólo limitadamente y a corto plazo.

La resistencia a sustancias químicas debería ser probada en casos particulares.

the **sensor** people**EG-Konformitätserklärung**

-EC Declaration of Conformity
-Déclaration CE de conformité
-Declaración de conformidad CE

Name des Herstellers:

*-Name of the manufacturer:***Leuze electronic GmbH+Co. KG***-Le constructeur:**-Nombre del fabricante:*

Anschrift:

*-Address:***In der Braike 1 D-73277 Owen/ Teck***-domicilé:**-Dirección:*

Erklärt unter alleiniger Verantwortung, dass das Produkt mit der Bezeichnung:

*-declares under sole responsibility that the products with the designation:**-assumant sa pleine et entière responsabilité déclare que les produits avec la Référence:**-declara bajo su propia responsabilidad, que los productos con el Número de pedido:***FRK 92/3-300 L Ex****50080724****LS 92/3 Se-L Ex****50080722****LS 92/3 E-L Ex****50080721****PRK 92/3 L Ex****50080723**

Kennzeichnung Gas:

*-Marking for gas:**-Certification gaz:**-Certificación gas:*

Kennzeichnung Staub:

*-Marking for dust:**-Certification poussière:**-Certificación polvo:* **II 2G Ex iA IIC T6** **II 2D Ex iAD 21 T80°C**

Folgenden Richtlinien und Normen für die Gerätegruppe II, Gerätekategorie 2 entsprechen und bei bestimmungsgemäßer Verwendung und Beachtung der Betriebsanleitung die grundlegenden Sicherheits- und Gesundheitsanforderungen erfüllen.

*-conform to the following directives and standards for equipment group II, equipment category 3. They fulfil the basic health and safety requirements if used as intended and in accordance with the operating manual.**-sont conformes aux directives et normes ci-dessous pour les appareils du groupe II, catégorie 3 et que sous réserve d'utilisation conforme et du respect des consignes du manuel d'utilisation ceux-ci répondent aux exigences fondamentales pour la sécurité et la santé.**-corresponden a las directivas y normas para grupo de aparatos II categoría de aparatos 3 y que cumplen los requerimientos de seguridad y de salud al ser empleados debidamente teniendo en cuenta las instrucciones de uso.*

Richtlinie 94/9/EG / Richtlinie 89/336/EWG

*-Directive 94/9/EC / Directive 89/336/EEC**-Directive 94/9/CE / Directive 89/336/CEE**-Directiva 94/9/CE / Directiva 89/336/CEE***EN 60079-0:2006****EN 60079-11:2007****EN 61241-0:2006****EN 61241-11:2006**

Owen, den 4.März 2009


Dr. Harald Grübel (Geschäftsführer/ General Manager/ Directeur / Gerente)

Leuze electronic GmbH + Co. KG
In der Braike 1
D-73277 Owen
Telefon +49 (0) 7021 573-0
Telefax +49 (0) 7021 573-199
info@leuze.de
www.leuze.com

Leuze electronic GmbH + Co. KG, Sitz Owen, Registergericht Stuttgart, HRA 230712
Persönlich haftenden Gesellschafterin Leuze electronic Geschäftsführungs-GmbH,
Sitz Owen, Registergericht Stuttgart, HRB 230650
Geschäftsführer: Dr. Harald Grübel (Vorsitzender), Karsten Just
USt.Id.Nr. DE145912521 | Zollnummer 2554232
Es gelten ausschließlich unsere aktuellen Verkaufs- und Lieferbedingungen.
Only our current Terms and Conditions of Sale and Delivery shall apply.