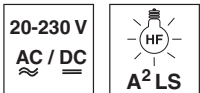


it 10-2012/08 50120809

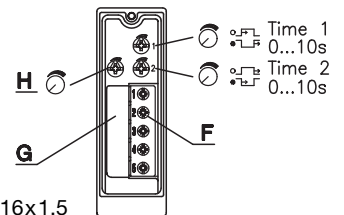
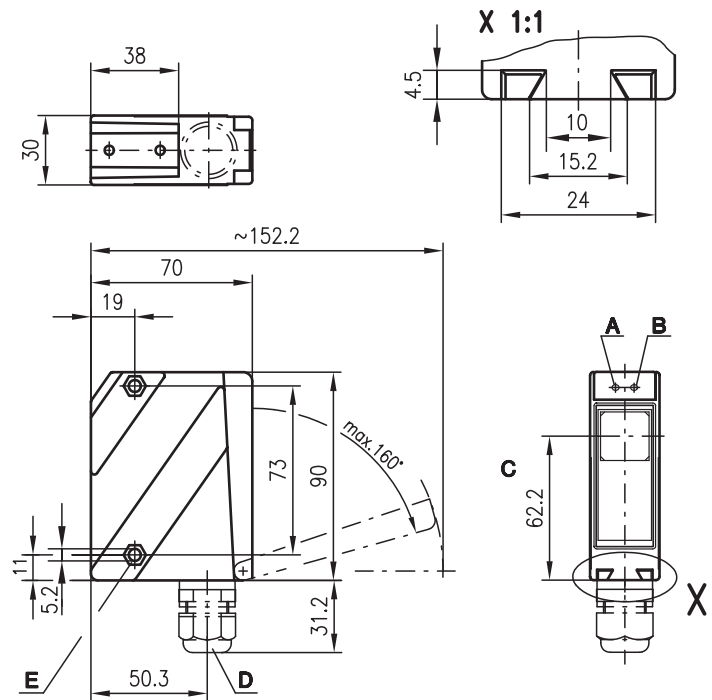


**65m
150m**



- Fotocellule a barriera con alta riserva di funzionamento nella luce infrarossa
- Robusto alloggiamento di metallo con copertura di vetro o alloggiamento di plastica nel grado di protezione IP 67/ IP 69K per l'impiego industriale
- Modello a corrente universale 20 ... 230VCA/CC
- Relè con contatto di commutazione, regolazione della sensibilità e tempo di inizializzazione per l'adattamento ottimale all'applicazione
- Collegamento mediante comodo vano dei morsetti fino a 1,5mm²
- Modello con uscita con delay supplementare

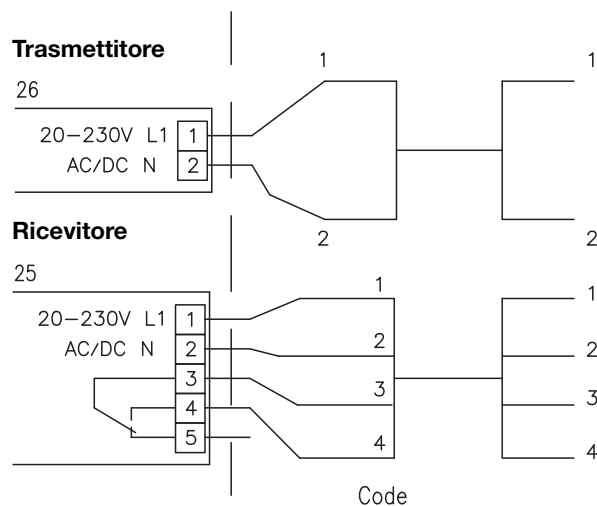
Disegno quotato



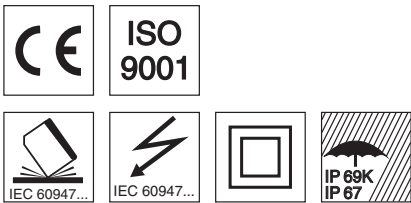
- A** Diode indicatore verde
- B** Diode indicatore giallo
- C** Asse ottico
- D** Collegamento per cavi a raccordo filettato M16x1,5 per Ø 5 ... 10mm
- E** Svasatura per dado esagonale M5, profonda 4.2
- F** Morsetti
- G** Ingresso cavo
- H** Regolazione della sensibilità

- FL Time 1 0...10s
- LF Time 2 0...10s

Collegamento elettrico (esempio)



Con riserva di modifiche • DS_LS96MKR_it_50120809.fm



Accessori:

- (da ordinare a parte)
- Sistemi di fissaggio (BT 96, BT 96.1, UMS 96, BT 450.1-96)
 - Spegniscintilla
 - Ausiliario di posizionamento ARH 96

Dati tecnici

Dati ottici

Portata limite tipica ¹⁾
 Portata di esercizio ²⁾
 Sorgente luminosa
 Lunghezza d'onda

65m
 0 ... 65m
 0 ... 50m
 LED (luce modulata)
 880nm (luce infrarossa)

150m
 0 ... 150m
 0 ... 120m

Comportamento temporale

Frequenza di commutazione 20Hz
 Tempo di reazione 25ms
 Tempo di inializzazione ≤ 200ms

Dati elettrici

Tensione di esercizio U_B 20 ... 230VCA, 50/60Hz
 20 ... 230VCC
 Potenza assorbita ≤ 1,5VA
 Uscita di commutazione³⁾ relè, 1 contatto di commutazione
 Funzione contatto N.C./contatto N.A.
 Tensione di commutazione relè 250VCA/CC
 Corrente di commutazione relè 250VCA, 3A/30V, 3A
 Corrente a vuoto 750VA, cosφ=1
 Sensibilità regolabile

Indicatori

LED verde stand-by
 LED giallo percorso ottico libero
 LED giallo lampeggiante percorso ottico libero, senza riserva di funzionamento

Dati meccanici

Alloggiamento zinco pressufuso polycarbonato
 Copertura ottica vetro plastica
 Peso 380g 150g
 Tipo di collegamento morsetti morsetti

Dati ambientali

Temp. ambiente (esercizio/magazzino) -30°C ... +60°C/-40°C ... +70°C
 Circuito di protezione⁴⁾ 1, 2, 3
 Classe di protezione VDE⁵⁾ II, isolamento completo
 Grado di protezione IP 67, IP 69K⁶⁾ IP 67
 Sorgente luminosa gruppo libero (a norme EN 62471)
 Norme di riferimento IEC 60947-5-2

Funzioni supplementari

Uscita con delay 0 ... 10s (regolabile separatamente)
 (ritardo eccitazione/diseccitazione)

- 1) Portata limite tipica: portata massima ottenibile senza riserva di funzionamento
- 2) Portata di esercizio: portata consigliata con riserva di funzionamento
- 3) Con carichi induttivi o capacitivi prevedere un sistema di estinzione dell'arco
- 4) 1 = protezione contro i transienti rapidi, 2 = protezione contro lo scambio delle polarità, 3 = protezione contro il cortocircuito per tutte le uscite
- 5) Tensione di dimensionamento 250VCA
- 6) Test IP 69K simulato a norme DIN 40050 parte 9, le condizioni di pulizia ad alta pressione senza l'utilizzo di additivi, acidi e basi non sono parte del test

• Uso conforme:

Questo prodotto deve essere messo in servizio solo da personale specializzato ed utilizzato conformemente all'uso previsto. Questo sensore non è un sensore di sicurezza e non serve alla protezione di persone.

Per ordinare gli articoli

Tabella di selezione		Sigla per l'ordinazione →				
Equipaggiamento ↓		LS 96K/R-1310-2 Cod. art. 50025253 (Se) Cod. art. 50025257 (E)	LS 96K/R-1320-2 Cod. art. 50025253 (Se) Cod. art. 50025256 (E)	LS 96M/R-1310-2 Cod. art. 50080081 (Se) Cod. art. 50080080 (E)	LS 96M/R-3310-2 Cod. art. 50080081 (Se) Cod. art. 50031651 (E)	LS 96K/R-131P-2 Cod. art. 50030405 (Se) Cod. art. 50030406 (E)
Alloggiamento	metallico			●	●	
	plastica	●	●			●
Sorgente luminosa	luce infrarossa (50m)	●	●	●		●
	luce infrarossa (120m)				●	
Collegamento	morsetti	●	●	●	●	●
Caratteristiche	uscita con delay		●			
	omologazione UL			●		

Tabelle

Tipi da 65m

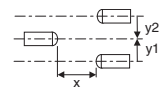
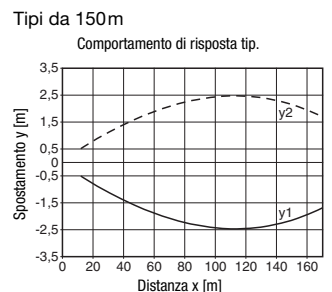
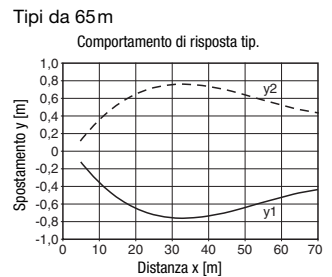
0	50	65
---	----	----

Tipi da 150m

0	120	150
---	-----	-----

Portata di esercizio [m]
 Portata limite tipica [m]

Diagrammi



Note

- LS 96K/R-131P-2
 P = riduzione M16

LS = Coppia composta di
 LSS = Trasmettitore
 LSE = Ricevitore

LS 96K/R-1310-2
 LSS 96K-1350-26
 LSE 96K/R-1310-25

LS 96K/R-1320-2
 LSS 96K-1350-26
 LSE 96K/R-1320-25

LS 96M/R-1310-2
 LSS 96M-1350-26
 LSE 96M/R-1310-25

LS 96M/R-3310-2
 LSS 96M-1350-26
 LSE 96M/R-3310-25

LS 96K/R-131P-2
 LSS 96K-135P-26
 LSE 96K/R-131P-25