

LS 96 Ex n

Einweg-Lichtschranken

de 03-2011/01 50111017

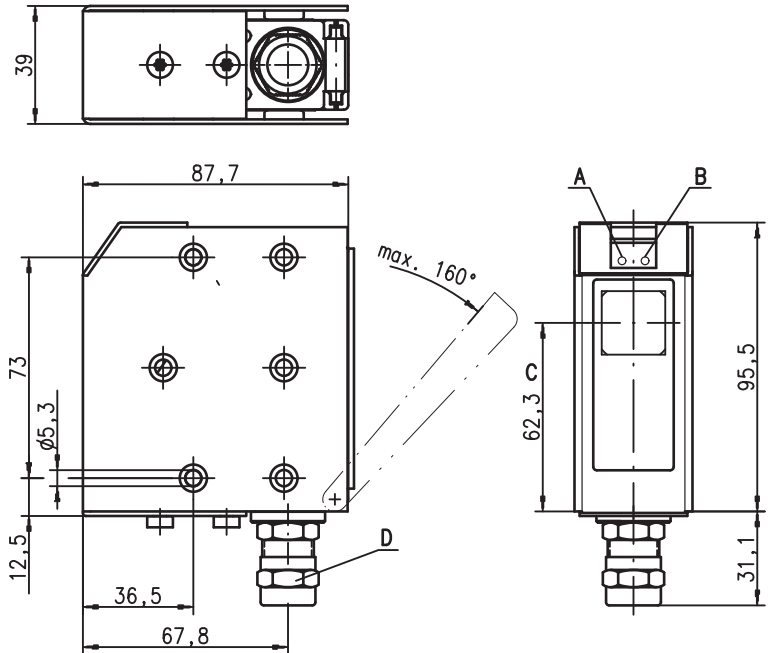


0 ... 150m



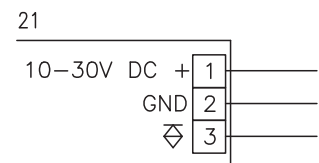
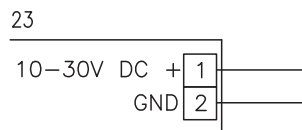
- Einweg-Lichtschranken mit hoher Funktionsreserve in Infrarot
- Robustes Metallgehäuse mit schlagfestem Optikenster in Schutzart IP 67/IP 69K für industriellen Einsatz
- Generelle Hell-/ Dunkelumschaltung und Empfindlichkeitseinstellung für eine optimale Anpassung an die Applikation
- Anschluss über komfortablen Klemmraum
- Ex II 3G Ex nA II T4
- Ex II 3D Ex tD A22 IP67 T70°C

Maßzeichnung



- A** Anzeigediode grün
- B** Anzeigediode gelb
- C** optische Achse
- D** Kabelverschraubung M16x1.5 für Ø 5 ... 9mm

Elektrischer Anschluss



Zubehör:

(separat erhältlich)

- Befestigungs-Systeme (BT 96, BT 96.1, UMS 96, BT 450.1-96)
- Ausrichthilfen ARH 96, SAT 5

Änderungen vorbehalten • DS_LS96MP_3019_2_Ex_n_de.fm



Technische Daten

Optische Daten

Typ. Reichweite ¹⁾	0 ... 150m
Betriebsreichweite ²⁾	0 ... 120m
Lichtquelle	LED (Wechsellicht)
Wellenlänge	880nm

Zeitverhalten

Schaltfrequenz Sensor	500Hz
Ansprechzeit Sensor	1ms
Bereitschaftsverzögerung	≤ 200ms

Elektrische Daten

Betriebsspannung U_B	10V ... 30V
Restwelligkeit	≤ 15% von U_B
Leerlaufstrom	≤ 50mA
Schaltausgang	PNP-Transistor
Funktion	hell-/ dunkelschaltend (umschaltbar)
Signalspannung high/low	≥ ($U_B - 2V$) / ≤ 2V (PNP)
Ausgangsstrom	max. 100mA
Empfindlichkeit	einstellbar

Anzeigen

LED grün	betriebsbereit
LED gelb	Lichtweg frei
LED gelb blinkend	Lichtweg frei, keine Funktionsreserve

Mechanische Daten

Gehäuse	Zink-Druckguss
Optikabdeckung	Polycarbonat
Gewicht	380g
Anschlussart	Klemmen, Kabeldurchmesser 5 ... 9mm
Kabelverschraubung	EEx e II Anzugsmoment 3,5Nm

Umgebungsdaten

Umgebungstemperatur (Betrieb/Lager)	-20°C ... +50°C / -40°C ... +55°C
Schutzbeschaltung ³⁾	1, 2
VDE-Schutzklasse ⁴⁾	II, schutzisoliert
Schutzart	IP 67, IP 69K ⁵⁾
LED Klasse	1 (nach EN 60825-1)
Gültiges Normenwerk	IEC 60947-5-2

Explosionsschutz

Kennzeichnung (CENELEC)	⊕ II 3G Ex nA II T4	⊕ II 3D Ex tD A22 IP67 T70°C
-------------------------	---------------------	------------------------------

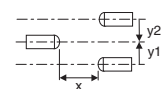
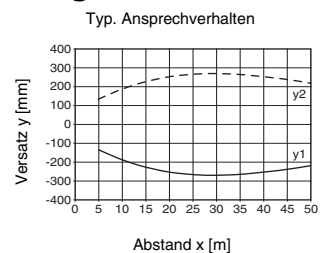
- 1) Typ. Reichweite: max. erzielbare Reichweite ohne Funktionsreserve
- 2) Betriebsreichweite: empfohlene Reichweite mit Funktionsreserve
- 3) 1=Transientenschutz, 2=Verpolschutz
- 4) Bemessungsspannung 250VAC
- 5) IP 69K-Test nach DIN 40050 Teil 9 simuliert, Hochdruckreinigungsbedingungen ohne den Einsatz von Zusatzstoffen, Säuren und Laugen sind nicht Bestandteil der Prüfung

Tabellen

0	120	150
---	-----	-----

	Betriebsreichweite [m]
	Typ. Reichweite [m]

Diagramme



Bestellhinweise

	Bezeichnung	Artikel-Nr.
Sender und Empfänger	LS 96M/P-3019-2 Ex n	
Sender	LSS 96 M-1079-23 Ex n	50111015
Empfänger	LSE 96 M/P-3019-21 Ex n	50111016

Hinweise

LS	=	Paar bestehend aus
LSS	=	Sender
LSE	=	Empfänger

LS 96M/P-3019-2 Ex n

LSS 96M-1079-23 Ex n
LSE 96M/P-3019-21 Ex n

Bestimmungsgemäßer

Gebrauch:

Dieses Produkt ist nur von Fachpersonal in Betrieb zu nehmen und seinem bestimmungsgemäßen Gebrauch entsprechend einzusetzen. Dieser Sensor ist kein Sicherheitssensor und dient nicht dem Personenschutz.

Betriebsanleitung der Sensoren für den Einsatz in explosionsgefährdeten Bereichen der Gruppe II, Kategorie 3, Zone 2 ("Gas Ex") und 22 ("Staub Ex")

Die Sensoren der Leuze electronic GmbH + Co. KG für den explosionsgefährdeten Bereich, sind Sensoren, die nach dem optoelektronischen Prinzip arbeiten. Diese Sensoren erkennen berührungslos Objekte, die sich im Lichtstrahl befinden oder sich durch den Lichtstrahl bewegen.



Achtung!

Elektrische Betriebsmittel können unter ungünstigen Bedingungen und falscher Verwendung in explosionsgefährdeten Bereichen die Gesundheit von Personen und ggf. von Tieren sowie die Sicherheit von Gütern gefährden.

Nur bei sachgerechter und bestimmungsgemäßer Verwendung ist ein sicherer Betrieb in explosionsgefährdeten Bereichen möglich.

Hierfür sind die Einbau- und Betriebsbedingungen zu beachten und durch geeignete Maßnahmen dauerhaft wirksam sicherzustellen.



Hinweise!

- Für einen sicheren Betrieb von Sensoren der Gruppe II, Kategorie 3, in explosionsgefährdeten Bereichen muss, je nach Einsatzfall durch Installations- und Schutzzeineinrichtungen sichergestellt werden, dass betriebsmäßige Ereignisse das Betriebsmittel nicht beschädigen oder überlasten.

Installation, Inbetriebnahme

Um den Anforderungen gemäß EN 61 241-1 und EN 60 079-15 zu entsprechen, müssen folgende Voraussetzungen erfüllt werden:

- Geräte mit Steckverbindung (z. B. Baureihe 46B) müssen mit einer zusätzlichen Sicherung oder einem mechanischen Verriegelungsschutz K-VM12-Ex (Art.-Nr. 50109217) versehen werden, die ein unbeabsichtigtes Trennen der Steckverbindung verhindern. Der mit dem Gerät gelieferte Warnhinweis "Nicht unter Spannung trennen" muss am Sensor bzw. an der Befestigung so angebracht sein, dass er gut erkennbar ist.
- Geräte mit Klemmraumdeckel (z. B. Baureihe 96) dürfen nur in Betrieb genommen werden, wenn der Klemmraumdeckel des Gerätes ordnungsgemäß verschlossen ist.
- Anschlussleitungen und Steckverbindungen müssen vor übermäßigen Zug- oder Druckbelastungen geschützt werden.
- Die Anforderungen nach EN 61 241-1 in Bezug auf Staubablagerungen und Temperaturen sind zu beachten.



Achtung!

- Aufgrund der physikalischen Gegebenheiten dürfen die Sensoren nicht für den Personenschutz oder als NOT-AUS Funktion verwendet werden.
- Die Sensoren dürfen nur durch eine elektrotechnische Fachkraft installiert und gewartet werden.
- Die geltenden Errichterbestimmungen für die Installation von Betriebsmitteln in explosionsgefährdeten Bereichen müssen beachtet werden.

Instandhaltung, Wartung

An den Sensoren für den explosionsgefährdeten Bereich dürfen keine Veränderungen vorgenommen werden.

Reparaturen an den Sensoren dürfen nur von dazu unterwiesenen Personen bzw. dem Hersteller durchgeführt werden. Defekte Geräte müssen unverzüglich ausgetauscht werden.

Zyklische Wartungsarbeiten an den Sensoren sind nicht erforderlich.

Von Zeit zu Zeit, abhängig von den Umgebungsbedingungen, kann eine Reinigung der Optikfläche an den Sensoren notwendig werden. Diese Reinigung darf nur von dafür unterwiesenen Personen durchgeführt werden. Wir empfehlen, dazu ein weiches, feuchtes Tuch zu verwenden. Lösungsmittelhaltige Reinigungsmittel dürfen nicht eingesetzt werden!

Chemikalienbeständigkeit

Die Sensoren zeigen eine gute Beständigkeit gegen viele verdünnte Säuren und Laugen.

Belastungen durch organische Lösungsmittel sind nur bedingt und kurzfristig möglich.

Beständigkeiten gegen Chemikalien sollten im Einzelfall überprüft werden.

the **sensor** people

EG-Konformitätserklärung
-EC Declaration of Conformity
-Déclaration CE de conformité
-Declaración de conformidad CE

Name des Herstellers:

*-Name of the manufacturer:***Leuze electronic GmbH+Co. KG***-Le constructeur:**-Nombre del fabricante:*

Anschrift:

*-Address:***In der Braike 1 D-73277 Owen/ Teck***-domicilé:**-Dirección:*

Erklärt unter alleiniger Verantwortung, dass das Produkt mit der Bezeichnung:

*-declares under sole responsibility that the products with the designation:**-assumant sa pleine et entière responsabilité déclare que les produits avec la Référence:**-declara bajo su propia responsabilidad, que los productos con el Número de pedido:*

LSS 96M-1079-23 Ex n	50111015
LSE 96M/P-3019-21 Ex n	50111016
LSS 96M-1809W-73 Ex n	50111380
LSE 96M/A-1829W-73 Ex n	50111379
SLSS 96M-1089-T2-24 Ex n	50111085
SLSE 96M/P-1079-T2-21 Ex n	50111086

Kennzeichnung Gas:

*-Marking for gas:**-Certification gaz:**-Certificación gas:* **II 3G Ex nA II T4**

Kennzeichnung Staub:

*-Marking for dust:**-Certification poussière:**-Certificación polvo:* **II 3D Ex tD A22 IP67 T70°C**

Folgenden Richtlinien und Normen für die Gerätegruppe II, Gerätekategorie 3 entsprechen und bei bestimmungsgemäßer Verwendung und Beachtung der Betriebsanleitung die grundlegenden Sicherheits- und Gesundheitsanforderungen erfüllen.

*-conform to the following directives and standards for equipment group II, equipment category 3. They fulfill the basic health and safety requirements if used as intended and in accordance with the operating manual.**-sont conformes aux directives et normes ci-dessous pour les appareils du groupe II, catégorie 3 et que sous réserve d'utilisation conforme et du respect des consignes du manuel d'utilisation ceux-ci répondent aux exigences fondamentales pour la sécurité et la santé.**-corresponden a las directivas y normas para grupo de aparatos II categoría de aparatos 3 y que cumplen los requerimientos de seguridad y de salud al ser empleados debidamente teniendo en cuenta las instrucciones de uso.*

Richtlinie 94/9/EG / Richtlinie 89/336/EWG

*-Directive 94/9/EC / Directive 89/336/EEC**-Directive 94/9/CE / Directive 89/336/CEE**-Directiva 94/9/CE / Directiva 89/336/CEE***EN 60947-5-2:1998+A1:1999+A2:2004****EN 60825-1:1994+A1:2002+A2:2001****EN 60079-15:2005****EN 61241-1:2004**

Owen, den 11. Februar 2009



Dr. Harald Grübel (Geschäftsführer/ General Manager/ Directeur / Gerente)

Leuze electronic GmbH + Co. KG
In der Braike 1
D-73277 Owen
Telefon +49 (0) 7021 573-0
Telefax +49 (0) 7021 573-199
info@leuze.de
www.leuze.com

Leuze electronic GmbH + Co. KG, Sitz Owen, Registergericht Stuttgart, HRA 230712
Persönlich haftenden Gesellschafterin Leuze electronic Geschäftsführungs-GmbH,
Sitz Owen, Registergericht Stuttgart, HRB 230650
Geschäftsführer Dr. Harald Grübel (Vorsitzender), Karsten Just
UStIdNr. DE145912521 | Zollnummer 2554232
Es gelten ausschließlich unsere aktuellen Verkaufs- und Lieferbedingungen.
Only our current Terms and Conditions of Sale and Delivery shall apply.