

LSR 46B "S"

Einweg-Lichtschanke mit Ausrichtanzeige

de 01-2010/01 50111616

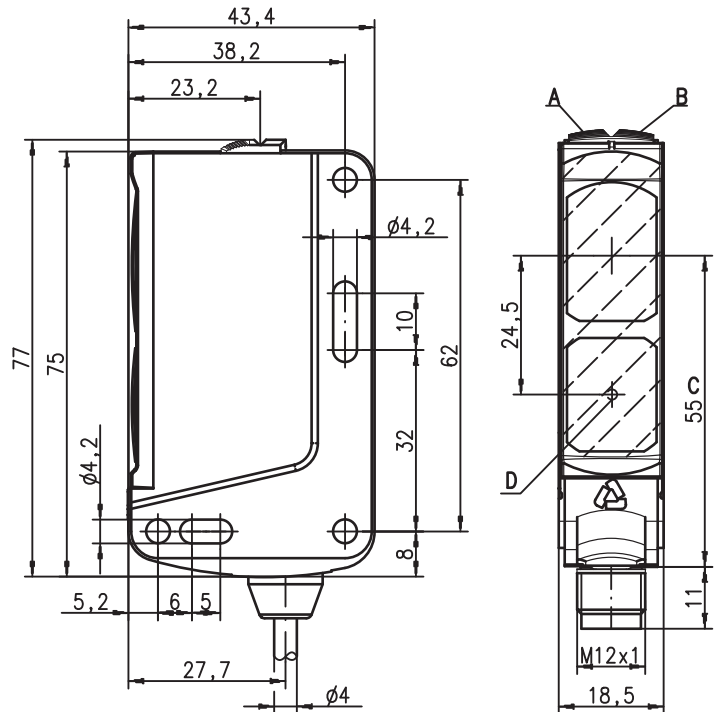


44m



- Einweg-Lichtschanke mit sichtbarem Rotlicht
- Schnelle Ausrichtung durch *brightVision*®
- Schmaler Lichtstrahl zur Verhinderung von Um Spiegelungen durch Glanzobjekte
- Anzeige zur schnellen, exakten Ausrichtung
- Push-Pull (Gegentakt) Ausgänge

Maßzeichnung



- A Anzeigediode grün
- B Anzeigediode gelb
- C optische Achse
- D Anzeigediode Ausrichtung



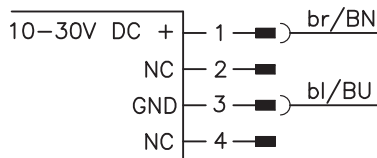
Zubehör:

(separat erhältlich)

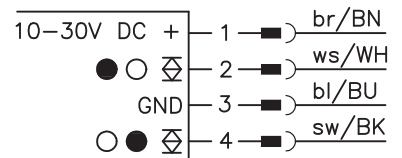
- Befestigungs-Systeme (BT 46, BT 46.1, BT 46.1.5, BT 46.2)
- M12 Leitungsdosen (KD ...)
- Konfektionierte Kabel (K-D ...)
- Ausrichthilfe (SAT 5)

Elektrischer Anschluss

Sender:



Empfänger:



Änderungen vorbehalten • 46B_a04de.fm

Technische Daten

Optische Daten

Typ. Reichweite ¹⁾	44 m
Betriebsreichweite ²⁾	40 m
Lichtquelle ³⁾	LED (Wechsellicht)
Wellenlänge	620nm (sichtbares Rotlicht, polarisiert)

Zeitverhalten

Schaltfrequenz	100Hz
Ansprechzeit	5ms
Bereitschaftsverzögerung	≤ 300ms

Elektrische Daten

mit Transistor-Schaltausgängen

Betriebsspannung U_B ⁴⁾	10 ... 30VDC (inkl. Restwelligkeit)
Restwelligkeit	≤ 15% von U_B
Leerlaufstrom	≤ 15mA (jeweils Sender und Empfänger)
Schaltausgang ⁵⁾	2 Push-Pull (Gegentakt) Schaltausgänge
	Pin 2: PNP dunkelschaltend, NPN hellerschaltend
	Pin 4: PNP hellerschaltend, NPN dunkelschaltend
Signalspannung high/low	≥ ($U_B - 2V$) ≤ 2V
Ausgangsstrom	max. 100mA

Anzeigen

LED grün	betriebsbereit
LED gelb	Lichtweg frei
LED gelb blinkend	Lichtweg frei, keine Funktionsreserve
LED gelb frontseitig	Ausrichtanzeige ⁶⁾

Mechanische Daten

Gehäuse	Kunststoff (PC-ABS)
Optikabdeckung	Kunststoff (PMMA)
Gewicht	50g
Anschlussart	M 12-Rundsteckverbindung, oder Kabel mit M 12-Rundsteckverbindung, Kabellänge: 200mm

Umgebungsdaten

Umgebungstemperatur (Betrieb/Lager)	-30°C ... +60°C / -30°C ... +70°C
Schutzbeschaltung ⁷⁾	2, 3
VDE-Schutzklasse ⁸⁾	II, schutzisoliert
Schutzart	IP 67, IP 69K
LED Klasse	1 (nach EN 60825-1)
Gültiges Normenwerk	IEC 60947-5-2
Zulassungen	UL 508 ⁴⁾

- 1) Typ. Reichweite: max. erzielbare Reichweite ohne Funktionsreserve
- 2) Betriebsreichweite: empfohlene Reichweite mit Funktionsreserve
- 3) Mittlere Lebensdauer 100.000 h bei Umgebungstemperatur 25°C
- 4) Bei UL-Applikationen: nur für die Benutzung in "Class 2"-Stromkreisen
- 5) Die Push-Pull (Gegentakt) Schaltausgänge dürfen nicht parallel geschaltet werden
- 6) Sehr gut sichtbare LED-Anzeige zur Ausrichtkontrolle
- 7) 2=Verpolschutz, 3=Kurzschluss-Schutz für alle Transistorausgänge
- 8) Bemessungsspannung 50V

Bestellhinweise

Sender und Empfänger

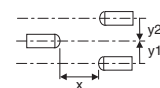
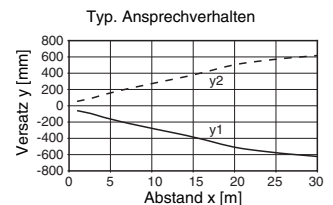
	Bezeichnung	Artikel-Nr.
Sender	LSR 46B/66-S-S12	
Empfänger	LSSR 46B-S-S12	501 10929
	LSER 46B/66-S-S12	501 10930

Tabellen

0	40	44
---	----	----

□	Betriebsreichweite [m]
□	Typ. Reichweite [m]

Diagramme



Hinweise

Eine Lichtachse besteht aus einem Sender und einem Empfänger mit folgenden Bezeichnungen:

LSR	= Lichtachse komplett
LSSR	= Sender
LSER	= Empfänger

Bestimmungsgemäßer Gebrauch:

Die Lichtschranken sind optoelektronische Sensoren zur optischen, berührungslosen Erfassung von Objekten. Dieses Produkt ist nur von Fachpersonal in Betrieb zu nehmen und seinem bestimmungsgemäßen Gebrauch entsprechend einzusetzen. Dieser Sensor ist kein Sicherheitssensor und dient nicht dem Personenschutz.

Ausrichtanzeige:

('D' siehe Maßzeichnung)
LED gelb = Lichtweg frei - mit Reserve
LED gelb blinkend = Lichtweg frei - keine Funktionsreserve