

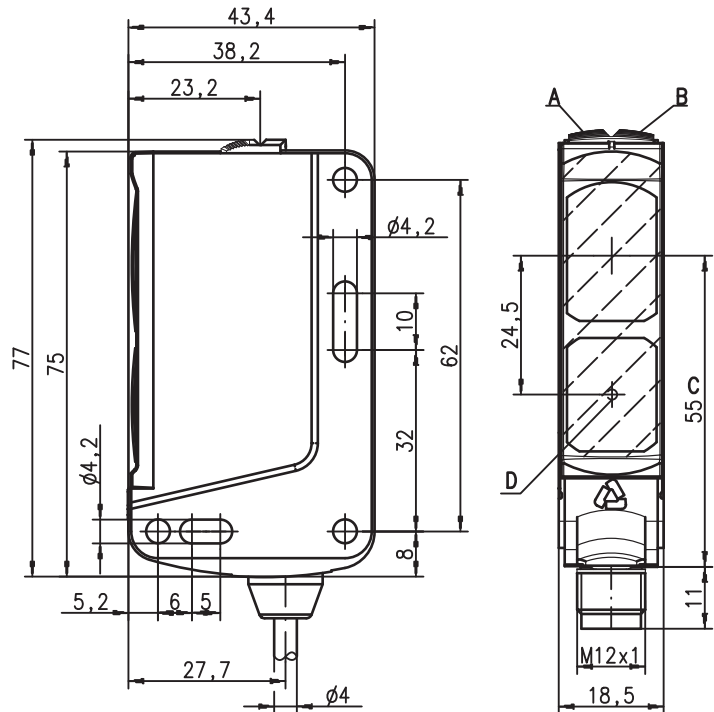
LSR 46B "S"

Barrière unidirectionnelle avec affichage de l'alignement

fr 01-2010/01 50111616



Encombrement



- A Diode témoin verte
- B Diode témoin jaune
- C Axe optique
- D Diode témoin de l'alignement



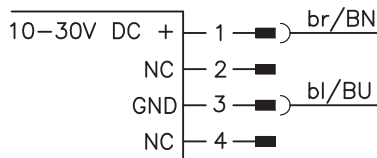
44m



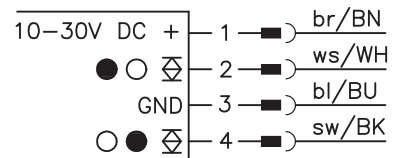
- Barrière unidirectionnelle avec lumière rouge visible
- Alignement rapide grâce à la *brightVision*®
- Rayon lumineux fin pour éviter la réflexion par des objets brillants
- Affichage pour un alignement rapide et exact
- Sorties push-pull (symétriques)

Raccordement électrique

Émetteur :



Récepteur :



Accessoires :

(à commander séparément)

- Systèmes de fixation (BT 46, BT 46.1, BT 46.1.5, BT 46.2)
- Connecteurs M12 (KD ...)
- Câbles surmoulés (K-D ...)
- Aide à l'alignement (SAT 5)

Sous réserve de modifications • 46B_a04fr.fm

Caractéristiques techniques

Données optiques

Lim. typ. de la portée ¹⁾	44 m
Portée de fonctionnement ²⁾	40 m
Source lumineuse ³⁾	DEL (lumière modulée)
Longueur d'onde	620nm (lumière rouge visible, polarisée)

Données temps de réaction

Fréquence de commutation	100Hz
Temps de réaction	5ms
Temps d'initialisation	≤ 300ms

Données électriques

Avec sorties de commutation de transistor

Tension d'alimentation U_N ⁴⁾	10 ... 30VCC (y compris l'ondulation résiduelle)
Ondulation résiduelle	≤ 15% d' U_N
Consommation	≤ 15mA (respectivement émetteur et récepteur)
Sortie de commutation ⁵⁾	2 sorties de commutation push-pull (symétriques) broche 2 : PNP de fct. foncée, NPN de fct. claire broche 4 : PNP de fct. claire, NPN de fct. foncée ≥ ($U_N - 2V$) / ≤ 2V
Niveau high/low	100mA max.
Charge	

Témoins

DEL verte	prêt au fonctionnement
DEL jaune	faisceau établi
DEL jaune clignotante	faisceau établi, pas de réserve de fonctionnement
DEL jaune frontale	affichage de l'alignement ⁶⁾

Données mécaniques

Boîtier	plastique (PC-ABS)
Fenêtre optique	plastique (PMMA)
Poids	50g
Raccordement électrique	connecteur M12 ou câble avec connecteur M12, longueur : 200mm

Caractéristiques ambiantes

Température ambiante (utilisation/stockage)	-30°C ... +60°C / -30°C ... +70°C
Protection E/S ⁷⁾	2, 3
Niveau d'isolation électrique ⁸⁾	niveau de classe II
Indice de protection	IP 67, IP 69K
DEL, classe	1 (selon EN 60825-1)
Normes de référence	CEI 60947-5-2
Homologations	UL 508 ⁴⁾

- 1) Lim. typ. de la portée : limites de la portée sans réserve de fonctionnement
- 2) Portée de fonctionnement : portée recommandée avec réserve de fonctionnement
- 3) Durée de vie moyenne de 100.000 h à une température ambiante de 25°C
- 4) Pour les applications UL : seulement pour l'utilisation dans des circuits électriques de « Classe 2 »
- 5) Les sorties de commutation push-pull (symétriques) ne doivent pas être connectées en parallèle
- 6) Affichage à DEL bien visible pour le contrôle de l'alignement
- 7) 2=contre l'inversion de polarité, 3=contre les courts-circuits pour toutes les sorties à transistor
- 8) Tension de mesure 50V

Pour commander

Émetteur et récepteur

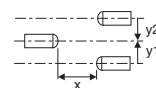
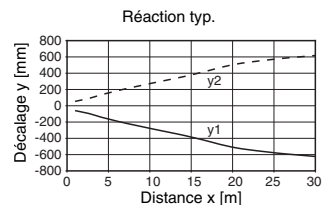
	Désignation	Article n°
Émetteur	LSR 46B/66-S-S12	
Récepteur	LSSR 46B-S-S12	501 10929
	LSER 46B/66-S-S12	501 10930

Notes

0	40	44
---	----	----

Portée de fonctionnement [m]
Lim. typ. de la portée [m]

Diagrammes



Remarques

Un axe lumineux est composé d'un émetteur et d'un récepteur portant les désignations suivantes :

LSR	= axe lumineux complet
LSSR	= émetteur
LSER	= récepteur

● Usage conforme :

Les cellules photoélectriques sont des capteurs photoélectriques pour la détection optique sans contact d'objets. Ce produit doit être mis en service par un personnel compétent et utilisé en respectant son usage conforme. Ce capteur n'est pas un capteur de sécurité, il ne convient pas à la protection des personnes.

● Affichage de l'alignement :

(*D'* voir encombrement)
DEL jaune = faisceau établi - avec réserve
DEL jaune clignotante = faisceau établi - sans réserve de fonctionnement