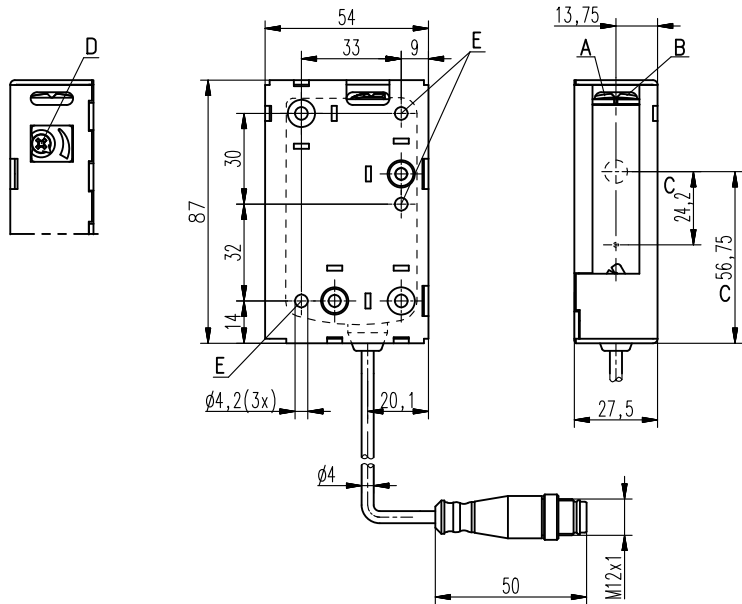


LSR 46B... Ex n

Einweg-Lichtschanke mit Ausrichtanzeige

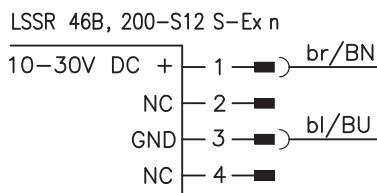
Maßzeichnung



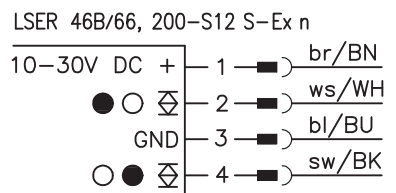
- A Anzeigediode grün
- B Anzeigediode gelb
- C optische Achse
- D optionale Empfindlichkeitseinstellung
- E Befestigungsloch

Elektrischer Anschluss

Sender:



Empfänger:



de 03-2013/05 50112942-01



60m



- Einweg-Lichtschanke mit sichtbarem Rotlicht
- Schnelle Ausrichtung durch *brightVision*®
- Anzeige zur schnellen, exakten Ausrichtung
- Zeitsparende Kontaktierung mit Ultra-Lock™-Schnellverriegelung
- Push-Pull (Gegentakt) Ausgänge
- Empfindlichkeitseinstellung
- Warneingang - für erhöhte Verfügbarkeit
- Weitere Optionen zur Anpassung an die jeweilige Applikation
- Ex II 3G Ex nA op is IIB T4 Gc X
- Ex II 3D Ex tc IIIC T90°C Dc IP67 X



Zubehör:

(separat erhältlich)

- Befestigungs-Systeme (BT 46, BT 46.1, BT 46.1.5, BT 46.2)
- M12 Leitungsdosen (KD ...)
- Konfektionierte Kabel (K-D ...)
- Ausrichthilfe (SAT 5)
- Verriegelungsschutz K-VM12-Ex (Art.-Nr. 501 09217)

Änderungen vorbehalten • DS_LSR46BSExn_de_50112942-01.fm

Technische Daten

Optische Daten

Typ. Grenreichweite ¹⁾	60m
Betriebsreichweite ²⁾	50m
Lichtquelle ³⁾	LED (Wechsellicht)
Wellenlänge	620nm (sichtbares Rotlicht, polarisiert)

Zeitverhalten

Schaltfrequenz	500Hz
Ansprechzeit	1 ms
Bereitschaftsverzögerung	≤ 300ms

Elektrische Daten

mit Transistor-Schaltausgängen

Betriebsspannung U _B ⁴⁾	10 ... 30VDC (inkl. Restwelligkeit)
Restwelligkeit	≤ 15% von U _B
Leerlaufstrom	≤ 20mA
Schaltausgang ⁵⁾	2 Push-Pull (Gegentakt) Schaltausgänge Pin 2: PNP dunkelschaltend, NPN hellerschaltend Pin 4: PNP hellerschaltend, NPN dunkelschaltend ≥ (U _B -2V) ≤ 2V max. 100mA

Signalspannung high/low
Ausgangsstrom

Anzeigen

LED grün	betriebsbereit
LED gelb	Lichtweg frei
LED gelb blinkend	Lichtweg frei, keine Funktionsreserve

Mechanische Daten

Gehäuse	Kunststoff (PC-ABS)
Optikabdeckung	Kunststoff (PMMA)
Gewicht (mit Kabel und Stecker)	65g
Anschlussart	Kabel mit M 12-Rundsteckverbindung, Kabellänge: 200mm

Umgebungsdaten

Umgebungstemperatur (Betrieb/Lager)	-30°C ... +60°C/-30°C ... +70°C
Schutzbeschaltung ⁶⁾	2, 3
VDE-Schutzklasse ⁷⁾	II, schutzisoliert
Schutzart	IP 67, IP 69K
LED Klasse	1 (nach EN 60825-1)
Gültiges Normenwerk	IEC 60947-5-2
Zulassungen	UL 508 ⁴⁾

Explosionsschutz

Kennzeichnung (CENELEC)	II 3G Ex nA op is IIB T4 Gc X
	II 3D Ex tc IIIC T90°C Dc IP67 X

- 1) Typ. Grenreichweite: max. erzielbare Reichweite ohne Funktionsreserve
- 2) Betriebsreichweite: empfohlene Reichweite mit Funktionsreserve
- 3) Mittlere Lebensdauer 100.000 h bei Umgebungstemperatur 25°C
- 4) Bei UL-Applikationen: nur für die Benutzung in "Class 2"-Stromkreisen
- 5) Die Push-Pull (Gegentakt) Schaltausgänge dürfen nicht parallel geschaltet werden
- 6) 2=Verpolschutz, 3=Kurzschluss-Schutz für alle Transistorausgänge
- 7) Bemessungsspannung 50VAC

Bestellhinweise

Kabel mit M 12-Rundstecker, Länge: 200 mm

antivalenter Schaltausgang Gegenteil

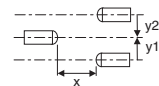
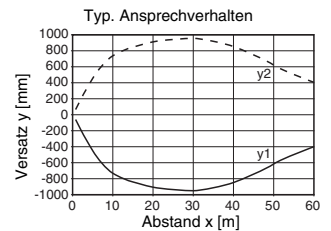
	Bezeichnung	Artikel-Nr.
Sender, Gehäuseausführung S (Standard)	LSSR 46B, 200-S12 S-Ex n	50111519
Empfänger, Gehäuseausführung S (Standard)	LSER 46B/66, 200-S12 S-Ex n	50111520

Tabellen

0	50	60
---	----	----

	Betriebsreichweite [m]
	Typ. Grenreichweite [m]

Diagramme



Hinweise

Eine Lichtachse besteht aus einem Sender und einem Empfänger mit folgenden Bezeichnungen:

- LSR** = Lichtachse komplett
- LSSR** = Sender
- LSER** = Empfänger

Bestimmungsgemäßer Gebrauch:

Dieses Produkt ist nur von Fachpersonal in Betrieb zu nehmen und seinem bestimmungsgemäßen Gebrauch entsprechend einzusetzen. Dieser Sensor ist kein Sicherheitssensor und dient nicht dem Personenschutz.

- Ausrichtanzeige:** ('E' siehe Maßzeichnung)
- LED gelb** = Lichtweg frei - mit Reserve
- LED gelb blinkend** = Lichtweg frei - keine Funktionsreserve

Hinweise für den sicheren Einsatz von Sensoren in explosionsgefährdeten Bereichen

Der Gültigkeitsbereich des Dokuments umfasst Geräte mit dieser Klassifizierung:

Gerätegruppe	Geräteklasse	Geräteschutzniveau	Zone
II	3G	Gc	Zone 2
II	3D	Dc	Zone 22



Achtung!

- Prüfen Sie, ob die Klassifizierung des Betriebsmittels den Anforderungen des Einsatzfalles entspricht.
- Die Geräte sind nicht für den Personenschutz geeignet und dürfen nicht für NOT-AUS Funktionen verwendet werden.
- Nur bei sachgerechter und bestimmungsgemäßer Verwendung ist ein sicherer Betrieb möglich.
- Elektrische Betriebsmittel können unter ungünstigen Bedingungen oder bei falscher Verwendung in explosionsgefährdeten Bereichen die Gesundheit von Personen und ggf. Tieren sowie die Sicherheit von Gütern gefährden.
- Die national geltenden Bestimmungen (z. B. EN 60079-14) für die Projektierung und Errichtung von explosionsgeschützten Anlagen müssen unbedingt beachtet werden.

Installation und Inbetriebnahme

- Die Geräte dürfen nur durch eine elektrotechnische Fachkraft installiert und in Betrieb genommen werden. Diese muss Kenntnisse über die Vorschriften und den Betrieb von explosionsgeschützten Betriebsmitteln haben.
- Um unbeabsichtigtes Trennen unter Spannung zu verhindern, müssen Geräte mit Steckverbindung (z. B. Baureihe 46B) mit einer Sicherung oder einem mechanischen Verriegelungsschutz (z. B. K-VM12-Ex, Art.-Nr. 50109217) versehen werden. Der mit dem Gerät gelieferte Warnhinweis "Nicht unter Spannung trennen" muss am Sensor bzw. an der Befestigung so angebracht sein, dass er gut erkennbar ist.
- Geräte mit Klemmraumdeckel (z. B. Baureihe 96) dürfen nur in Betrieb genommen werden, wenn der Klemmraumdeckel des Gerätes ordnungsgemäß verschlossen ist.
- Anschlussleitungen und Steckverbindungen müssen vor übermäßigen Zug- oder Druckbelastungen geschützt werden.
- Vermeiden Sie Staubablagerungen auf den Geräten.
- Metallische Teile (z. B. Gehäuse, Befestigungsteile) sind zur Vermeidung elektrostatischer Aufladung in den Potenzialausgleich einzubeziehen.

Instandhaltung und Wartung

- An explosionsgeschützten Geräten dürfen keine Änderungen vorgenommen werden.
- Reparaturen dürfen nur von einer dazu unterwiesenen Person bzw. dem Hersteller durchgeführt werden.
- Defekte Geräte müssen unverzüglich ausgewechselt werden.
- Zyklische Wartungsarbeiten sind in der Regel nicht erforderlich.
- Abhängig von den Umgebungsbedingungen kann es von Zeit zu Zeit notwendig sein, an den Sensoren eine Reinigung der Optikflächen durchzuführen. Diese Reinigung darf nur von dafür unterwiesenen Personen durchgeführt werden. Wir empfehlen die Verwendung eines weichen und feuchten Tuchs. Lösungsmittelhaltige Reinigungsmittel dürfen nicht eingesetzt werden.

Chemikalienbeständigkeit

- Die Sensoren zeigen gute Beständigkeit gegen verdünnte (schwache) Säuren und Laugen.
- Belastungen durch organische Lösungsmittel sind nur bedingt und kurzzeitig möglich.
- Beständigkeiten gegen Chemikalien müssen im Einzelfall geprüft werden.

Besondere Bedingungen

- Die Geräte müssen so eingebaut werden, dass diese vor direkter UV-Strahlung (Sonnenlicht) geschützt sind.
- Statische Aufladung an Kunststoffoberflächen muss vermieden werden.

**EG-KONFORMITÄTS-
ERKLÄRUNG**

**EC DECLARATION
OF CONFORMITY**

**DECLARATION CE
DE CONFORMITE**

Der Hersteller

The Manufacturer

Le constructeur

Leuze electronic GmbH + Co. KG
In der Braike 1, PO Box 1111
73277 Owen, Germany

erklärt, dass die nachfolgend
aufgeführten Produkte den
einschlägigen Anforderungen
der genannten EG-Richtlinien
und Normen entsprechen.

declares that the following
listed products fulfil the
relevant provisions of the
mentioned EC Directives and
standards.

déclare que les produits
identifiés suivants sont
conformes aux directives CE
et normes mentionnées.

Produktbeschreibung:

Description of product:

Description de produit:

**Einweg-Lichtschranke mit
Ausrichtanzeige LS(x)R
46B/...S-Ex n**

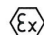
**Throughbeam photoelectric
sensor with alignment
indicator
LS(x)R 46B/... S-Ex n**

**Barrère unidirectionelle avec
affichage de l'alignement
LS(x)R 46B/... S-Ex n**

Kennzeichnung Gas / Staub:

Marking for gas / dust:

Marquage gaz / poussière:

 II 3G Ex nA op is IIB T4 Gc X

/

 II 3D Ex tc IIIC T90° C Dc IP67 X

Angewandte EG-Richtlinie(n):

Applied EC Directive(s):

Directive(s) CE appliquées:

**94/9/EG
2004/108/EG**

**94/9/EC
2004/108/EC**

**94/9/CE
2004/108/CE**

Angewandte Normen:

Applied standards:

Normes appliquées:

**EN 60079-0: 2009
EN 60079-28: 2007
EN 609478-5-2: 2007**

**EN 60079-15: 2005
EN 60079-31: 2009**

22. 3. 2010

Datum / Date / Date


Ulrich Balbach, Geschäftsführer / Director / Directeur