

LSR 53

Barrières unidirectionnelles

fr 02-2010/01 501 10267-01



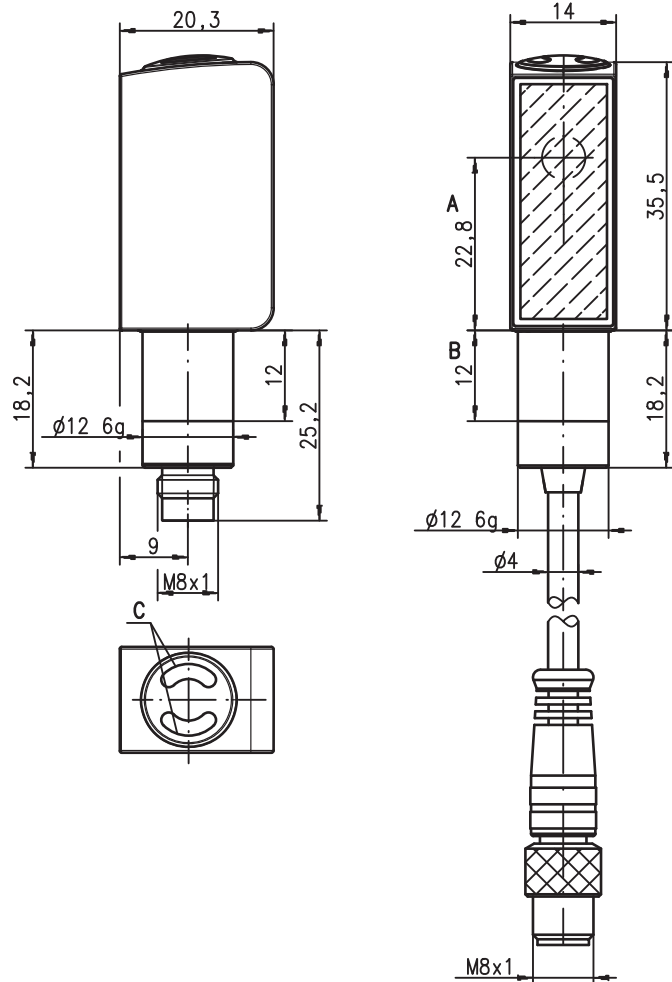
0 ... 10m



stainless steel
316 L

- Barrière unidirectionnelle avec lumière rouge visible
- Boîtier inox 316L de modèle HYGIENE
- Construction optique fermée pour empêcher la prolifération bactérielle
- Testé selon ECOLAB et CleanProof+
- Identification sans papier de l'appareil
- Vitre avant en plastique, antirayures et étanche à la diffusion
- A²LS- Suppression active de la lumière parasite
- Haute fréquence de fonctionnement pour la saisie d'événements rapides

Encombrement



- A** Axe optique
- B** Zone autorisée pour le serrage
- C** Diodes témoin

Raccordement électrique

Connecteur, 4 pôles

10-30V DC +	1	br/BN
Émetteur NC	2	bl/BU
LSSR 53.8 GND	3	sw/BK
activ	4	

Connecteur, 3 pôles

10-30V DC +	1	br/BN
Émetteur GND	3	bl/BU
LSSR 53.8 activ	4	sw/BK

10-30V DC +	1	br/BN
Récepteur OUT 2	2	ws/WH
LSSR 53 GND	3	bl/BU
OUT 1	4	sw/BK

10-30V DC +	1	br/BN
Récepteur GND	3	bl/BU
LSSR 53 OUT 1	4	sw/BK



Accessoires :

(à commander séparément)

- Câble avec connecteur M8 ou M12 (K-D ...)
- Câble pour le domaine « Food & Beverage »
- Pièces de fixation

Sous réserve de modifications • DS_LSR53_fr.fm

Caractéristiques techniques

Données optiques

Lim. typ. de la portée ¹⁾	0 ... 10m
Portée de fonctionnement ²⁾	0,05 ... 8,5m
Source lumineuse ³⁾	DEL (lumière modulée)
Longueur d'onde	620nm (lumière rouge visible)

Données temps de réaction

Fréquence de commutation	1.000Hz (voir Pour commander)
Temps de réaction	0,5ms
Temps d'initialisation	≤ 300ms

Données électriques

Tension d'alimentation U_N ⁴⁾	10 ... 30VCC (y compris l'ondulation résiduelle)
Ondulation résiduelle	≤ 15% d' U_N
Consommation	≤ 14mA (par capteur)
Sortie de commutation .../66 ⁵⁾	2 sorties de commutation push-pull (symétriques) broche 2 : PNP de fct. foncée, NPN de fct. claire broche 4 : PNP de fct. claire, NPN de fct. foncée
.../6 ⁵⁾	1 sortie de commutation push-pull (symétrique) broche 4 : PNP de fonction claire, NPN de fonction foncée
Fonction	claire/foncée commutable
Niveau high/low	≥ ($U_N - 2V$) / ≤ 2V
Charge	100mA max.
Portée	fixée

Témoins

DEL verte	prêt au fonctionnement
DEL jaune	faisceau établi
DEL jaune clignotante	faisceau établi, pas de réserve de fonctionnement

Données mécaniques

Boîtier	inox AISI 316L, DIN X2CrNiMo17132, W.Nr1.4404
Concept du boîtier	modèle HYGIENE
Rugosité du boîtier ⁶⁾	$Ra \leq 2,5$
Connecteur	inox AISI 316L, DIN X2CrNiMo17132, W.Nr1.4404
Fenêtre optique	plastique revêtu (PMMA), antirayures et étanche à la diffusion
Commande	plastique (TPV-PE), étanche à la diffusion
Poids	50g
Raccordement électrique	connecteur M8 à 4 pôles ou 3 pôles
Fixation	par ajustement (voir « Remarques »)
Couple de serrage max.	3 Nm (zone autorisée voir encombrement)

Caractéristiques ambiantes

Temp. ambiante (utilisation/stockage) ⁷⁾	-30°C ... +70°C / -30°C ... +70°C
Protection E/S ⁸⁾	2, 3
Niveau d'isolation électrique ⁹⁾	III
Indice de protection	IP 67, IP 69K ¹⁰⁾
Test écologique selon	ECOLAB, CleanProof+, EHEDG
DEL, classe	1 (selon EN 60825-1)
Normes de référence	CEI 60947-5-2
Homologations	UL 508 ⁴⁾
Résistance aux produits chimiques	testée selon ECOLAB et CleanProof+ (voir remarques)



Fonctions supplémentaires

Entrée d'activation	
Émetteur actif/inactif	≥ 8V / ≤ 2V
Délai d'activation/désactivation	≤ 1ms
Résistance d'entrée	30kΩ

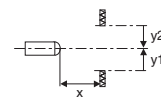
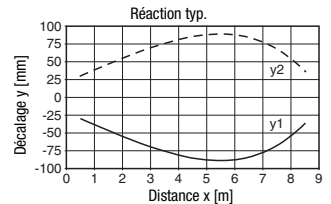
- 1) Lim. typ. de la portée : limites de la portée sans réserve de fonctionnement
- 2) Portée de fonctionnement : portée recommandée avec réserve de fonctionnement
- 3) Durée de vie moyenne de 100.000 h à une température ambiante de 25°C
- 4) Pour les applications UL : uniquement pour l'utilisation dans des circuits électriques de « Classe 2 » selon NEC
- 5) Les sorties de commutation push-pull (symétriques) ne doivent pas être connectées en parallèle
- 6) Valeur typique pour le boîtier inox
- 7) Températures de fonctionnement de +70°C admissibles seulement brièvement (≤ 15min)
- 8) 2=contre l'inversion de polarité, 3=contre les courts-circuits pour toutes les sorties transistor
- 9) Tension de mesure 50V
- 10) Uniquement en cas de montage intérieur sur tige du connecteur M8

Notes

0	8,5	10
---	-----	----

	Portée de fonctionnement [m]
	Lim. typ. de la portée [m]

Diagrammes



Remarques

Un axe lumineux est composé d'un émetteur et d'un récepteur portant les désignations suivantes :

LSR	=	Axe lumineux complet
LSSR	=	Émetteur
LSER	=	Récepteur

Vous trouverez les produits chimiques testés au début de la description du produit.

Fixer uniquement à l'aide d'une vis sans tête dans la zone signalée.

Couple de serrage max. 3Nm.

Usage conforme :

Les barrières unidirectionnelles sont des capteurs photoélectriques pour la détection optique sans contact d'objets.

Ce produit ne doit être mis en service que par un personnel qualifié et utilisé selon l'usage conforme. Ce capteur n'est pas un capteur de sécurité et ne sert pas à la protection de personnes.

Pour commander

Tableau de sélection		Désignation de commande →			
Modèle ↓		LSR 53/66.8-S8 Art. n° 50108736 (É) Art. n° 50108742 (R)	LSR 53/6.8-S8.3 Art. n° 50108737 (É) Art. n° 50108743 (R)		
Sortie de commutation	1 x sortie push-pull (symétrique)		●		
	2 x sortie push-pull (symétrique)	●			
Fonction de commutation	1 sortie PNP claire et NPN foncée	●	●		
	1 sortie PNP foncée et NPN claire	●			
Raccordement	connecteur M8, métallique, 4 pôles	●			
	connecteur M8, métallique, 3 pôles		●		
Témoins	DEL verte : prêt à fonctionner	●	●		
	DEL jaune : sortie de commutation	●	●		
Options	entrée d'activation	●	●		

