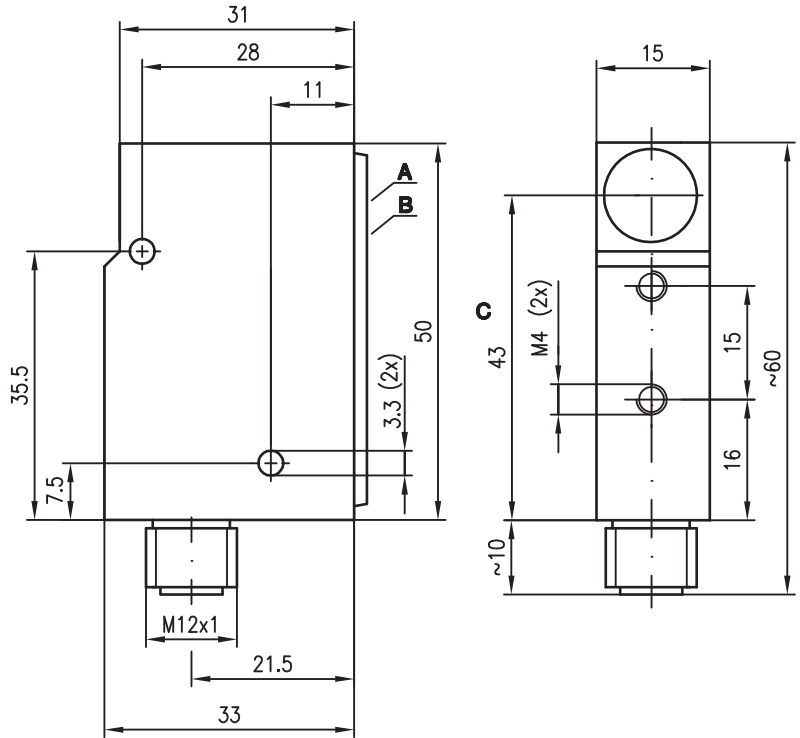


LSU 18

Barrera de ultrasonidos unidireccional

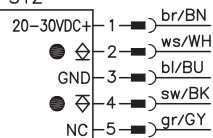
Dibujo acotado



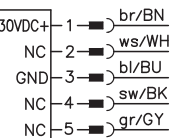
- A** Diodos indicadores
- B** Ajuste de sensibilidad
- C** Centro del convertidor de ultrasonidos

Conexión eléctrica

LSEU 18/24-S12



LSSU 18-S12



de 05-2011/02 50109154

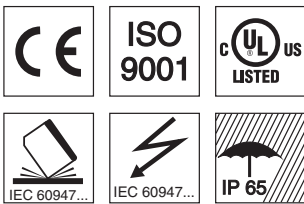


0 ... 650 mm



- Detección de objetos independientemente del color y de la transmisión, incluso en entornos húmedos y nebulosos
- Optimizada para sistemas de transporte aéreo
- Carcasa de metal
- Insensible al polvo
- Detección de pequeños espacios

Derechos a modificación reservados • DS_LSU18_24-S12_es.fm



Accesorios:

(disponible por separado)

- Sistemas de sujeción
- Cables con conector M12 (K-D ...)

Datos técnicos

Datos sobre ultrasonidos

Alcance de operación ¹⁾	0 ... 650mm
Rango de ajuste	0 ... 650mm escalonado
Frecuencia de ultrasonido	300kHz
Ángulo de abertura típ.	12°

Respuesta temporal

Frecuencia de conmutación	máx. 100Hz
Tiempo de inicialización	100ms

Datos eléctricos

Tensión de servicio U_B	10 ... 30VCC (incl. $\pm 10\%$ rizado residual)
Rizado residual	$\pm 10\%$ de U_B
Corriente en vacío	receptor $\leq 15mA$, emisor $\leq 55mA$
Salida de conmutación	1 transistor PNP y 1 transistor NPN
Función	objeto registrado
Corriente de salida	máx. 150mA
Posiciones de conmutador	posición 1 ... 5, vea tablas

Indicadores

LED verde	disponible
LED amarillo	objeto registrado

Datos mecánicos

Carcasa	metal
Convertidor de sonidos	vea notas
Peso	70g c/u
Tipo de conexión	conector redondo M12, de 5 polos

Datos ambientales

Temp. ambiental (operación/almacén)	0°C ... +70°C/-40°C ... +85°C
Circuito de protección ²⁾	1, 2, 3
Clase de protección VDE	III
Tipo de protección	IP 65
Sistema de normas vigentes	IEC 60947-5-2
Posición de montaje	cualquiera

1) Sobre el completo rango de temperatura, objeto medido $\geq 20 \times 20mm$

2) 1=protección contra cortocircuito y contra sobrecarga, 2=protección contra polarización inversa (no analógica),

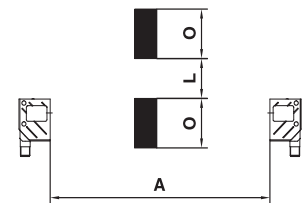
3=protección contra ruptura de cable e inducción

Indicaciones de pedido

	Denominación	Núm. art.
Con conector M12	LSU 18/24-S12	
Emisor	LSSU 18-S12	501 03365
Receptor	LSEU 18/24-S12	501 03364

Tablas

Posición de conmutador	Frecuencia de conmutación [Hz]	Valores característicos		
		A _{máx} [mm]	O _{mín} [mm]	L _{mín} [mm]
1	100	250	20	1
2	100	350	30	1
3	50	450	40	1
4	50	550	50	1
5	50	650	50	2



O Objeto
L Espacio
A Distancia emisor/receptor

Diagramas

Notas

- **Uso conforme:**
Este producto sólo debe ser puesto en servicio por personal especializado y debe ser empleado con el uso conforme definido. Este sensor no es un sensor de seguridad y no sirve para la protección de personas.
- El comportamiento de respuesta depende de la forma del recipiente.
- No apto para el empleo en entornos mojados. Evitar limpieza con detergentes.