



MA 21 100.2

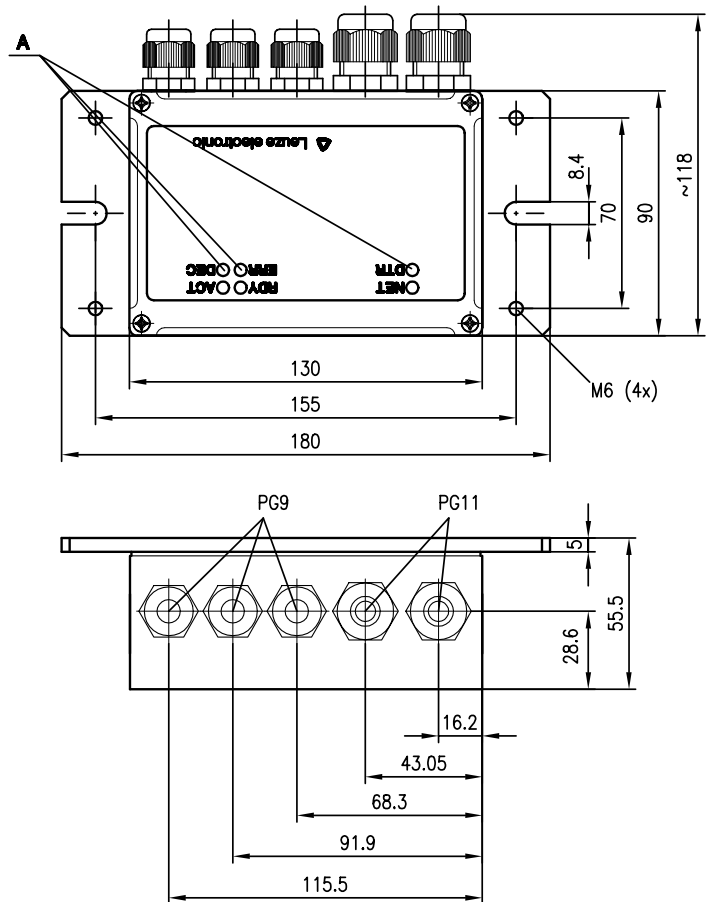
Unidad de conexión para BCL 22/BCL 32 y RFM ...



- Unidad de conexión para BCL 22/BCL 32 y RFM ...
- Convertidor de interfaz RS 232/RS 485
- Interfaz RS 485 separada de forma galvánica
- Interfaz de servicio RS 232
- Indicador LED para lectura efectuada
- Temperatura de servicio 0°C ... +50°C

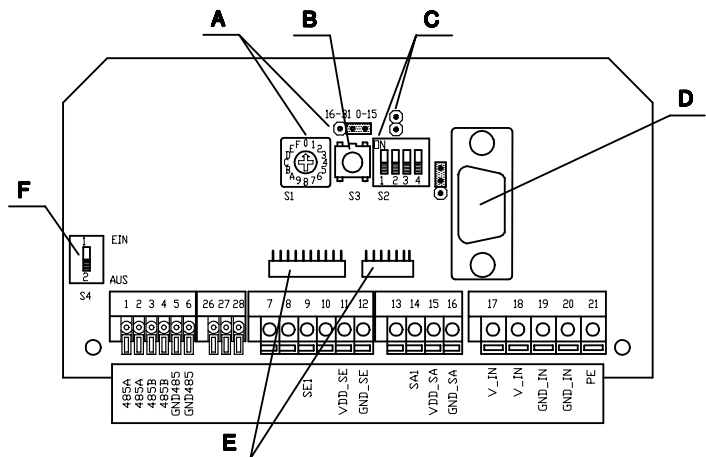


Dibujo acotado



A Indicadores LED

Conexión eléctrica



- A Ajuste de dirección
- B Reset
- C Modo de operación (vea tabla)
- D Conector de servicio
- E Conexión RFM...
- F Terminación de bus (vea tabla)

S2.1	S2.3	S2.4	Modo de operación
X	ON	OFF	Interfaz de servicio <-> MA 21
X	ON	ON	Interfaz de servicio <-> equipo
X: posición de conmutador cualquiera			
S2.2: sin función			

S4	Terminación de bus RS 485
1	Sin terminación de bus
2	Terminación de bus encendida

Derechos a modificación reservados • ma 21 100.2_s.fm

Accesorios

disponible por separado:

- Lector de código de barras BCL 22/BCL 32
- Cable KB 031-3000 para la conexión del BCL 32 al MA 21 100.2
- Sistemas de lectura y escritura inductivos RFM ...



Datos técnicos

Datos eléctricos

Tensión de servicio U_B	18 ... 36VCC
Absorción de potencia	máx. 4VA @ 24VCC

Interfaces

Tipos de interfaz	RS 232 e interfaz RS 485 separado de forma galvánica interfaz de servicio RS 232 (9-pol. Sub-D)
-------------------	--

Datos mecánicos

Carcasa	fundición a presión de aluminio
Dimensiones	130 x 90 x 93 mm (Alt.xAn.xProf.)
Peso	0,640 kg
Tipo de protección	IP 54

Datos ambientales

Temp. ambiental (operación/almacén)	0°C ... +50°C / -20°C ... +60°C
Humedad atmosférica	max. 90% humedad relativa, sin condensación
Vibración	ensayo según IEC 68.2.6
Choque	ensayo según IEC 68.2.27
Compatibilidad electromagnética	ensayo según IEC 801

Descripción

La unidad de conexión MA 21 100.2 es una unidad de conexión para el lector de código de barras BCL 22/BCL 32 y los sistemas RFI .../RFM ... para la integración de los componentes a la red RS 485 .

Ajuste de direcciones de red

Comutador giratorio S1	posición 0 :	stand alone, convertidor de protocolo
	posición 1 ... F :	dirección de red esclavo

Jumper	posición 0 ... 15 :	sector de dirección bajo 0 ... 15
	posición 16 ... 31 :	sector de dirección alto 16 ... 31

Interruptor DIP S2

S2.1	S2.2	S2.3	S2.4	Modo de operación
X	X	ON	ON	Interfaz de servicio conectado al equipo BCL/RF enchufado.
X	X	ON	OFF	Interfaz de servicio conectado al MA 21.
ON	X	OFF	X	Comandos por medio de multinet van directamente hacia el equipo BCL/RF.
OFF	X	OFF	X	Comandos por medio de multinet son interpretados por el MA 21.

'X' - Posición de conmutador cualquiera

Interruptor S2.2 reservado, actualmente sin función

Interruptor S3 interruptor de reset
en caso de reset por medio del interruptor de reset **S3** por mas de 4s se asignan los parámetros estándar para el modo de operación respectivo.

Interruptor S4 terminación de bus de la interfaz RS 485
1: Terminación de bus encendida,
2: Terminación de bus apagada, necesaria para la red

La configuración de hardware por medio del Interruptor DIP **S2** y del conmutador giratorio **S1** es consultada cada 100ms y se configura el MA 21 100.2 de forma correspondiente.

Un reset no es necesario para la actualización del ajuste.

LEDs

Una lectura exitosa se señala por medio del LED **DEC** (0,5s ON) .

Indicaciones de pedido

	Tipo	Núm. de artículo
Unidad de conexión con convertidor de interfaz para BCL 22/BCL 32 y RFI .../RFM ...	MA 21 100.2	501 03125

Tablas

Diagramas

Notas