



MA 21 100.2

Unità di allacciamento per BCL 22/BCL 32 e RFM ...



18 - 36 V
DC



- Unità di allacciamento per BCL 22/BCL 32 e RFM ...
- Convertitore di interfaccia RS 232/RS 485
- Interfaccia RS 485 separata galvanicamente
- Interfaccia di manutenzione RS 232
- Indicatore a LED per lettura eseguita
- Temperatura operativa 0°C ... +50°C

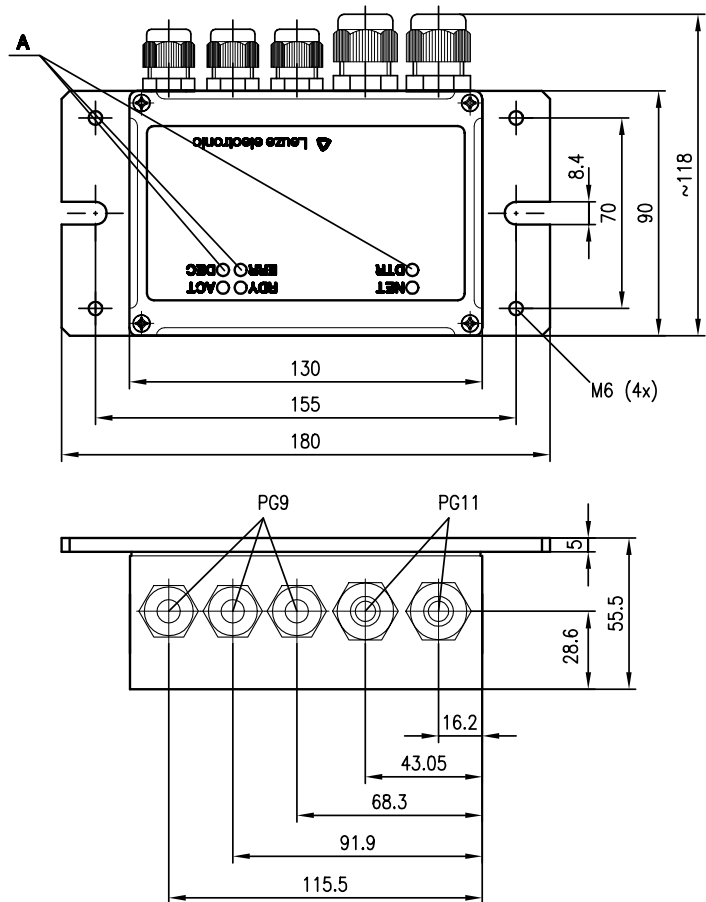


Accessori

da ordinare a parte:

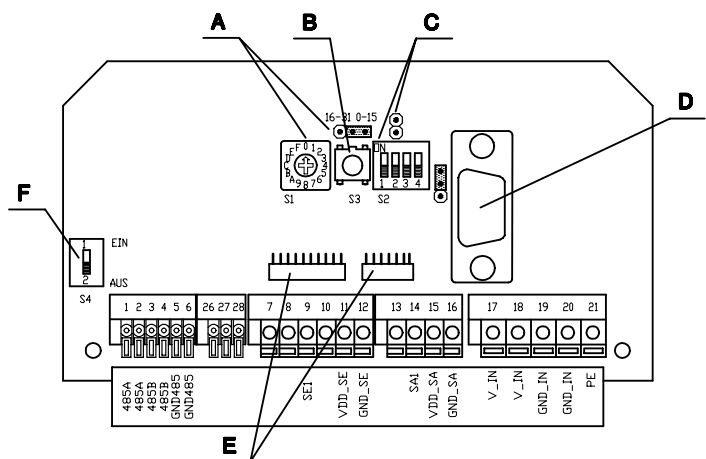
- Lettore di codici a barre BCL 22/BCL 32
- Cavo KB 031-3000 per il collegamento del BCL 32 alla MA 21 100.2
- Sistemi di lettura/scrittura induttivi RFM ...

Disegno quotato



A Indicatori a LED

Collegamento elettrico



- A Impostazione indirizzo
- B Reset
- C Modo operativo (vedi tabella)
- D Spina di assistenza
- E Collegamento RFM...
- F Terminazione del bus (vedi tabella)

S2.1	S2.3	S2.4	Modo operativo
X	ON	OFF	Interfaccia di manutenzione <-> MA 21
X	ON	ON	Interfaccia di manutenzione <-> apparecchio
X: commutatore in posizione qualsiasi			
S2.2: senza funzione			

S4	Terminazione bus RS 485
1	Nessuna terminazione bus
2	Terminazione bus On

Con riserva di modifiche • ma 21 100.2_i.fm



Dati tecnici

Dati elettrici

Tensione di esercizio U_B	18 ... 36VCC
Potenza assorbita	max. 4VA @ 24VDC

Interfacce

Tipi di interfaccia	Interfaccia RS 232 ed interfaccia RS 485 disaccoppiata galvanicamente Interfaccia di assistenza RS 232 (Sub-D a 9 poli)
---------------------	--

Dati meccanici

Involucro	alluminio pressofuso
Ingombri	130 x 90 x 93 mm (HxLxP)
Peso	0,640 kg
Tipo di protezione	IP 54

Dati ambientali

Temp. ambiente (esercizio/magazzino)	0°C ... +50°C / -20°C ... +60°C
Umidità dell'aria	umidità relativa max. 90%, non condensante
Vibrazione	controllo eseguito secondo IEC 68.2.6
Urto	controllo eseguito secondo IEC 68.2.27
Compatibilità elettromagnetica	controllo eseguito secondo IEC 801

Descrizione

L'unità di allacciamento MA 21 100.2 è un'unità di allacciamento per i lettori di codici a barre BCL 22/BCL 32 ed i sistemi RFID RFI .../RFM ... per l'integrazione dei componenti nella rete RS 485.

Impostazione dell'indirizzo di rete

Selettore S1 Posizione **0**: stand alone, traspositore di protocollo
Posizione **1 ... F**: indirizzo di rete slave

Jumper Posizione **0 ... 15**: intervallo inferiore di indirizzi 0 ... 15
Posizione **16 ... 31**: intervallo superiore di indirizzi 16 ... 31

Interruttore DIP S2

S2.1	S2.2	S2.3	S2.4	Modo operativo
X	X	ON	ON	Interfaccia di assistenza collegata ad apparecchio BCL/RF.
X	X	ON	OFF	Interfaccia di assistenza collegata a MA 21.
ON	X	OFF	X	I comandi tramite multinet vengono inviati direttamente all'apparecchio BCL/RF.
OFF	X	OFF	X	I comandi tramite multinet vengono interpretati da MA 21.

'X' - commutatore in posizione qualsiasi

Interruttore S2.2 Riservato, attualmente senza funzione

Interruttore S3 Interruttore di reset
Nel reset mediante l'interruttore di reset **S3** della durata di oltre 4s vengono settati i parametri standard per il modo operativo corrispondente.

Interruttore S4 Terminazione bus dell'interfaccia RS 485
1: terminazione bus attiva,
2: terminazione bus disattiva, necessaria per la rete

La configurazione hardware con l'interruttore DIP **S2** ed il selettore **S1** viene letta ogni 100ms e la MA 21 100.2 viene configurata in funzione del risultato.
Per aggiornare l'impostazione non è necessario un reset.

LED

La lettura corretta viene segnalata dal LED **DEC** (0,5s ON).

Per ordinare gli articoli

	Tipo	Codice articolo
Unità di allacciamento con convertitore di interfaccia per BCL 22/BCL 32 e RFI .../RFM ...	MA 21 100.2	501 03125

Tabelle

Diagrammi

Note