



MA 2/MA 2 L Unité de branchement pour BCL 21/22, BCL 31/32, VR 2300, RF Ident



- La MA 2 peut être utilisée avec le BCL 21/22, le BCL 31/32, le VisionREADER 2300 et les appareils RF Ident
- La MA 2 L peut être utilisée avec le BCL 31/32 et le VisionREADER 2300
- Le BCL 31/32 peut être enfilé directement sur la MA 2 L
- Mise en réseau de plusieurs BCL 21 ou BCL 31 par interface RS485, adressage matériel sur multiNetplus de Leuze
- Interface RS232 de maintenance supplémentaire (prise Sub-D à 9 pôles), commut. de mode de mainten. / fonctionn. normal
- Bornes pour les entrées/sorties de commutation y compris pour l'alimentation en tension et pour le bouclage de la liaison RS 485 (BCL 21/31)
- Commutateur rotatif pour régler l'adresse

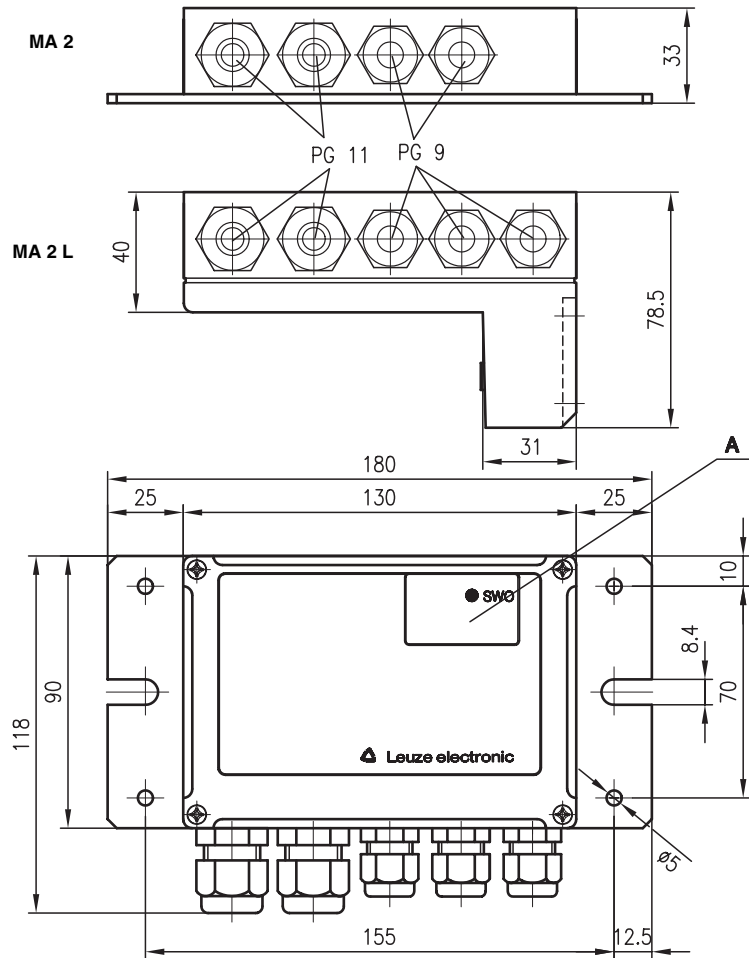


Accessoires :

(à commander séparément)

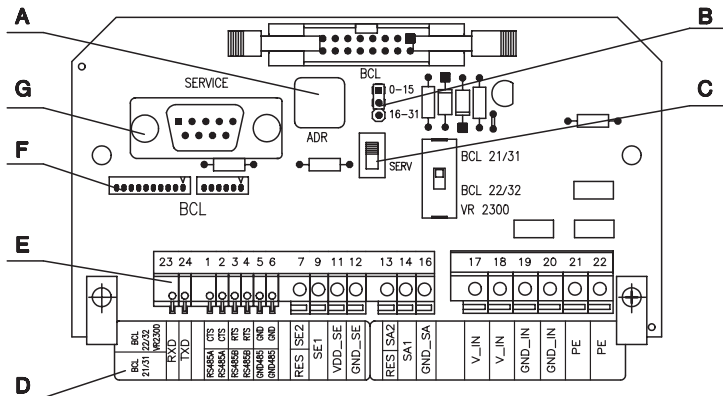
- Lecteurs de code à barres BCL 21/22, BCL 31/32, VisionREADER 2300, RFM, RFI
- Câble KB 031-3000 pour la liaison entre BCL 31/32, VR2300 et MA 2
- Câble KB 040 pour la liaison entre BCL 31/32, VR2300 et MA 2 L

Encombrement



A Affichage à DEL

Branchement électrique



- A** Réglage de l'adresse de l'appareil
- B** Réglage de l'adresse de l'appareil 0-15 ou 16-31
- C** Commutateur mode mainten./fonction.
- D** Écusson collant avec désignation des bornes
- E** Bornier
- F** Raccordement du BCL
- G** Interface de maintenance

Sous réserve de modifications • MA2_MA2L_01f.fm

Caractéristiques techniques

	MA 2	MA 2 L
Données électriques		
Tension d'alimentation U_N ¹⁾	Veuillez respecter les indications de tension du système d'identification de Leuze concerné	
Consommation	0,1 VA	
Entrée de commutation	Veuillez respecter les indications de tension du système d'identification de Leuze concerné	
Sortie de commutation	$I_{max} = 100\text{mA}$ tension de sortie \equiv tension d'alimentation	
Données mécaniques		
Boîtier	alum. moulé sous pression	
Couvercle du boîtier	tôle	alum. moulé sous pression
Poids	660g	575g
Raccordement électrique	Câble avec prise KB 031	Câble avec prise KB 040
Caractéristiques ambiantes		
Température ambiante (utilisation / stockage)	-10°C ... +50°C / -20°C ... +60°C	
Indice de protection	IP 54	
Normes de référence	CEI 801	
Humidité de l'air	humidité relative max. 90%, sans condensation	
Témoins		
Diode verte	sortie de commutation 1	

1) Veuillez respecter les indications de tension du système d'identification de Leuze concerné

Description

Les unités MA 2 et MA 2 L sont des unités de branchement pour le BCL 21/22, le BCL 31/32, le VisionREADER 2300 et les appareils RF Ident. Elles facilitent considérablement l'installation électrique, mais aussi la mise en service et la maintenance de l'appareil qui leur est raccordé. Elles permettent par ailleurs la mise en réseau de plusieurs systèmes d'identification. La figure ci-contre illustre la combinaison de l'unité de branchement avec un BCL.

Tous les BCL 21/22 de logiciel de version 02.00 et suivantes peuvent être raccordés à une MA 2. Tous les BCL 31/32, VisionREADER et appareils RF Ident ayant un câble long d'au plus 3m peuvent être raccordés à une MA 2/MA 2 L. Les données sont codées dans la désignation du BCL comme suit :

BCL 21/22 XYZ

Le type de connecteur est codé sur l'emplacement **X** :

X = 2 : connecteur pour carte de circuit imprimé

La longueur du câble de raccordement utilisé est codée sur **Y** :

Y = 0 : câble de raccordement long de 0,8m

Y = 1 : câble de raccordement long de 3m

Le BCL 31/32 et le VR2300 sont raccordés à l'aide du câble KB 031 3000 à la MA 2 ou directement ou à l'aide du câble KB 040 à la MA 2 L.

Les appareils RF Ident sont raccordés à la MA 2 à l'aide du câble intégré à l'appareil.

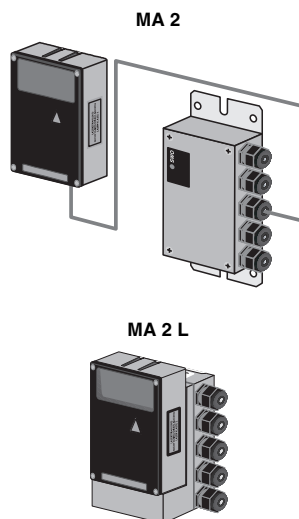
Pour commander

	Type	Référence d'article
Unité de branchement pour BCL 21/22, BCL 31/32	MA 2	500 31256
Unité de branchement pour VR2300, RFI, RFM	MA 2	500 31256
Unité de branchement pour BCL 31/32, VR2300	MA 2 L	500 36186

Notes

Remarques

- Le scanner ne doit pas être sous tension lors de l'enfichage.



MA 2/MA 2 L

Éléments de commande et raccordement

Réglage de l'adresse réseau

Commutateur rotatif

Cavalier

position 0 : utilisation d'un BCL 22, BCL 32, VR2300, RFI, RFM
 position 1 à F : adresse esclave multiNet
 en haut : plage d'adresses basses 0 ... 15
 en bas : plage d'adresses hautes 16 ... 31

Mode interface

Commutateur DIP

SERV : interface de maintenance active/interface hôte désactivée
 BETR : interface hôte active

Connecteur de maintenance

Connecteur Sub-D à 9 pôles

interface RS 232 pour le mode de maintenance / configuration
 format de données standard : 9600 Baud, 8 bits de données, 1 bit d'arrêt, pas de parité
 2=RxD, 3=TxD, 5=GND, 7=RTS, 8=CTS

Prise de raccordement pour BCL et VR2300

MA 2 : connecteur de carte imprimée
 MA 2 L : connecteur Sub-D à 15 pôles

connexion pour le BCL, le VR2300, les appareils RF Ident
 raccordement direct du BCL 31/32 par enfichage sur la MA 2 L

Interface RS 232

Borne 23
 Borne 24
 Bornes 5-6

L'interface RS232 n'est pas pourvue d'une isolation galvanique.
 RxD pour BCL 22, BCL 32, VR2300 et RF Ident
 TxD pour BCL 22, BCL 32, VR2300 et RF Ident
 GND pour BCL 22, BCL 32, VR2300 et RF Ident

Interface RS 485

Bornes 1-2
 Bornes 3-4
 Bornes 5-6

Les raccordements de l'interface RS 485 sont réalisés en double, permettant le bouclage.
 L'interface RS 485 n'est pas pourvue d'une isolation galvanique.

Signal BCL 21, BCL 31
 RS 485 A
 RS 485 B
 RS 485 GND

Signal BCL 22, BCL 32, VR2300
 CTS
 RTS
 GND

Entrées de commutation

Borne 7
 Borne 9
 Borne 11
 Borne 12

Signal BCL 21, BCL 31, RF Ident

RES, seulem. 1 entrée de commut. disponible
 SE1 - entrée de commutation 1, 12 ... 30V CC
 VDD_SE - tension d'alimentation de l'entrée de commutation, comme V_IN de l'appareil
 GND_SE - GND de l'entrée de commutation, comme GND_IN de l'appareil, entrée de commutation reliée d'un côté à GND

Signal BCL 22, BCL 32, VR2300

SE2 - entrée de commutation 2, 12 ... 30V CC
 SE1 - entrée de commutation 1, 12 ... 30V CC

Sorties de commut.

Borne 13
 Borne 14
 Borne 16

Signal BCL 21, BCL 31, RF Ident

RES, seulem. 1 sortie de commut. disponible
 SA1 - sortie de commutation 1
 GND_SA - tension d'alimentation externe pour la sortie de commutation 0VCC
 Un côté de la charge doit être raccordé à GND.
 La tension de commutation pour la sortie est fournie par la tension d'alimentation V_IN :
 VDD_SA = VDD_IN
 GND_SA = GND_IN

Signal BCL 22, BCL 32, VR2300

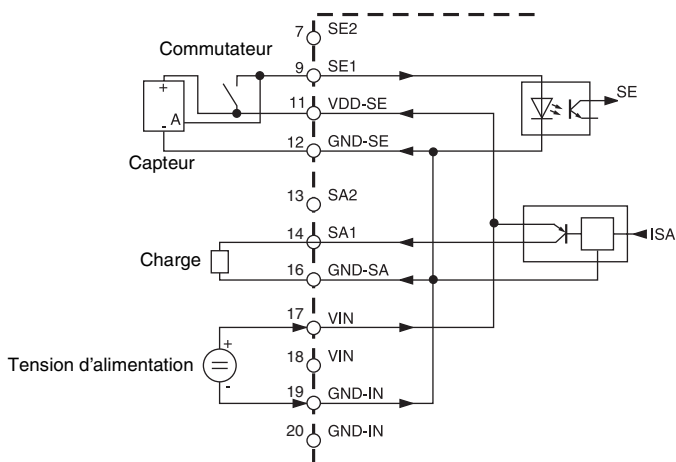
SA2 - sortie de commutation 2
 SA1 - sortie de commutation 1

Tension d'alimentation

Bornes 17-18
 Bornes 19-20
 Bornes 21-22

Bornes de connexion pour la tension d'alimentation de la MA 2/MA 2 L et du BCL.
 Raccordements de l'alimentation en tension en double pour le bouclage ou pour l'alimentation en tension d'autres composants.
Attention ! Pour cause d'antiparasitage, le conducteur de protection doit être connecté !
 V_IN tension d'alimentation 10 ... 30V CC
 GND_IN tension d'alimentation 0VCC
 Conducteur de protection PE, mise à la terre

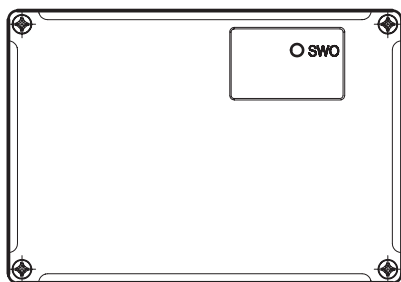
Câblage de l'unité de branchement





Témoins

Une DEL située sur l'unité de branchement et portant la désignation «SWO» indique l'état de la sortie de commutation 1.



En réglage standard, cette DEL indique le décodage d'un code à barres.

Pour les autres états de la sortie de commutation, veuillez vous reporter aux descriptions techniques du BCL 21/22, du BCL 31/32, du VisionREADER 2300 ou des appareils RF Ident.

Aperçu des combinaisons d'appareils possibles

