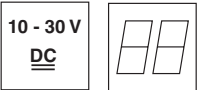




MA 4 1xx / MA 4 1xx L / MA 4D 1xx Unité de branchement pour BCL 22 et BCL 32



- Peut être utilisée avec BCL 22 et le BCL 32
- Mémoire paramètres à sûreté intégrée pour les données du BCL (EEPROM) permettant de remplacer le BCL sans le reconfigurer
- Écran à deux lignes de 16 caractères chacune (uniquement MA 4D 1xx)
- Mise en réseau de plusieurs BCL 22/32 par interface RS485, adressage matériel sur multiNetplus de Leuze (uniquement MA 4x 100)
- Interface RS232 de maintenance supplémentaire (prise Sub-D à 9 pôles), commut. de mode de mainten. / fonctionn. normal
- Bornes pour les entrées / sorties de commutation et l'alimentation en tension
- Différents modules d'interface disponibles (à isolation galvanique) :
 - RS 485
 - RS 232
 - TTY
 - RS 422

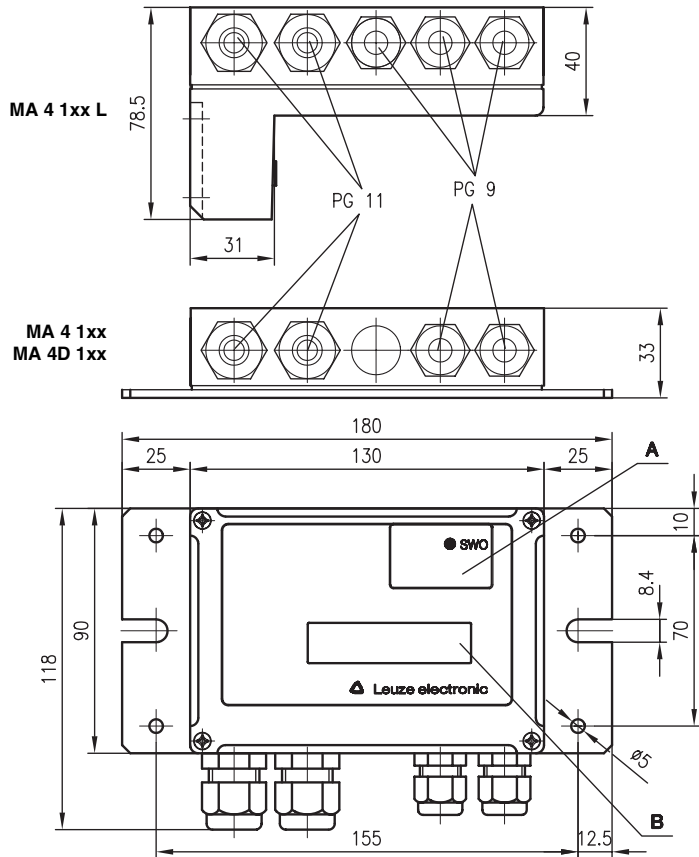


Accessoires :

(à commander séparément)

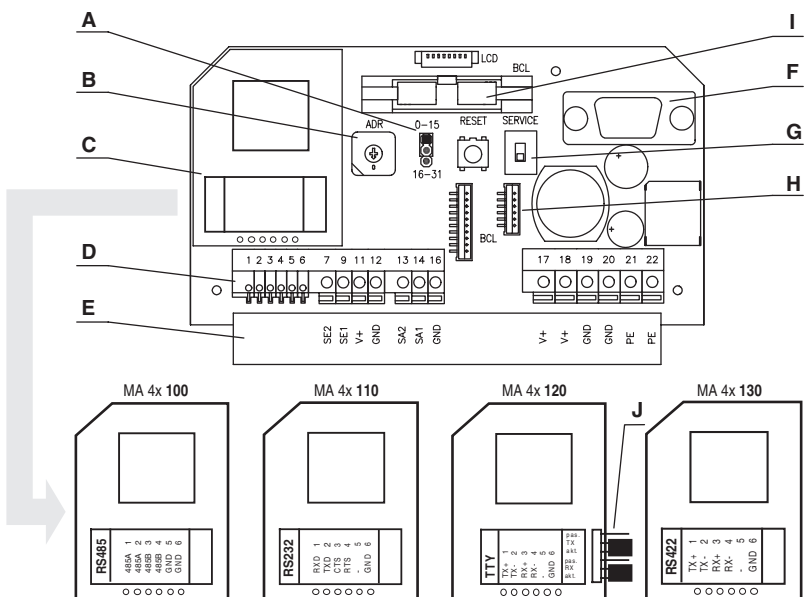
- Lecteurs de code à barres BCL 22 et BCL 32
- Câble KB 031- 3000 pour relier l'unité de branchement MA 4/MA 4D au BCL 32
- Câble KB 040 pour relier l'unité de branchement MA 4L au BCL 32

Encombrement



- A Affichage à DEL
- B Affichage à cristaux liquides en option

Branchement électrique



- A Régl. de l'adresse de l'app. 0-15 ou 16-31
- B Réglage de l'adresse de l'appareil
- C Module d'interface
- D Bornier
- E Écusson collant avec désignation des bornes
- F Interface de maintenance
- G Commut. mainten./fonction.
- H Raccordement du BCL
- I Racc. couvercle (MA 4 1xx L)
- J Cavalier TTY actif/passif (uniquement MA 4x 120 ...)

Sous réserve de modifications • MA41xx_MA4L1xx_MA4D1xx_01f.fm

MA 4 1xx / MA 4 1xx L / MA 4D 1xx
Caractéristiques techniques

	MA 4 1xx	MA 4 1xx L	MA 4D 1xx
Données électriques			
Tension d'alimentation U_N	10 ... 30VCC		
Consommation	0,2VA		
Entrée de commutation	12 ... 30VCC		
Sortie de commutation	$I_{max} = 100\text{mA}$, tension de sortie = tension d'alimentation		
Données mécaniques			
Boîtier	aluminium moulé sous pression		
Poids	480g	585g	490g
Raccordement électrique	Câble avec prise KB 031	Câble avec prise KB 040	Câble avec prise KB 031
Caractéristiques ambiantes			
Température ambiante (utilisation / stockage)	-10°C ... +50°C / -20°C ... +60°C		
Indice de protection	IP 54		
Normes de référence	CEI 801		
Humidité de l'air	humidité relative max. 90%, sans condensation		
Témoins			
Diode verte	sortie de commutation 1		
Écran	-		

Affichage à cristaux liquides – deux lignes de 16 caractères chacune

Description

Les unités MA 4 1xx, MA 4 1xx L et MA 4D 1xx sont des unités de branchement pour les lecteurs de code à barres BCL 22 et BCL 32. Elles facilitent considérablement l'installation électrique, mais aussi la mise en service et la maintenance du BCL qui leur est raccordé. Elles permettent par ailleurs la mise en réseau de plusieurs lecteurs de code à barres. La figure ci-contre illustre la combinaison des unités de branchement avec un BCL.

L'unité de branchement permet de sauvegarder le jeu de paramètres actuel du BCL dans un EEPROM, et ce de façon sûre, en particulier en cas de panne secteur. Cela apporte l'avantage suivant : lors d'un remplacement du BCL, il n'est pas nécessaire de le reconfigurer complètement, les paramètres sont rechargés automatiquement après raccordement.

De plus, le modèle MA 4D 1xx dispose d'un écran à 2 lignes de 16 caractères chacune permettant d'éditer les paramètres et les valeurs de fonctionnement. Un ou deux résultats peuvent y être affichés au choix. Les différents modes d'affichage sont déposés dans le jeu de paramètres du BCL.

Tous les BCL 22 de logiciel de version 02.00 et suivantes du modèle avec connecteur pour carte imprimée et tous les BCL 32 équipés d'un câble supplémentaire correspondant long d'au plus 3m peuvent être raccordés à la MA 4 1xx/MA 4D 1xx. Le BCL 32 avec connecteur Sub D peut être enfiché directement sur la MA 4 1xx L. Les données sont codées dans la désignation du BCL comme suit :

BCL 22 XYZ

Le type de connecteur est codé sur l'emplacement **X** : **X = 2** : connecteur de CI, **X = 3** : connecteur Sub D

La longueur du câble de raccordement utilisé est codée sur **Y** :

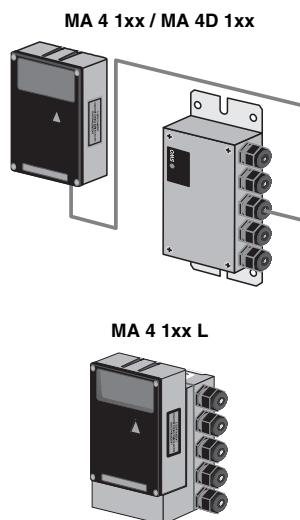
Y = 0 : câble de raccordement long de 0,8m

Y = 1 : câble de raccordement long de 3m

Le BCL 32 est raccordé directement ou à l'aide du câble KB 040 à la MA 4 1xx L, ou à l'aide du câble KB 031 3000 à la MA 4 1xx ou MA 4D 1xx.

Notes
Remarques

Le BCL ne doit pas être sous tension lors de l'enfichage.



**MA 4 1xx / MA 4 1xx L / MA 4D 1xx****Pour commander**

	Module d'interface	Type	Référence d'article
Unité de branchement pour le BCL 22 et le BCL 32, sans écran	RS 232	MA 4 110	500 39659
	TTY	MA 4 120	500 39660
	RS 422	MA 4 130	500 39661
Unité de branchement pour le BCL 22 et le BCL 32, pour l'enfichage direct du BCL, sans écran	RS 485	MA 4 100 L	500 39655
	RS 232	MA 4 110 L	500 39656
	TTY	MA 4 120 L	500 39657
Unité de branchement pour le BCL 22 et le BCL 32, avec écran	RS 422	MA 4 130 L	500 39658
	RS 232	MA 4D 110	500 39662
	TTY	MA 4D 120	500 39663
	RS 422	MA 4D 130	500 39664

Éléments de commande**Réglage de l'adresse réseau**Commutateur rotatif
Cavalierposition 0 : appareil seul autonome, position 1 à F : adresse esclave multiNet
en haut : plage d'adresses basses 0 ... 15, en bas : plage d'adresses hautes 16 ... 31**Mode interface**

Commutateur DIP

SERV : interface de maintenance active/interface hôte désactivée, BETR : interface hôte active

Connecteur de maintenance

Connecteur Sub-D à 9 pôles

interface RS 232 pour le mode de maintenance / configuration

format de donn. stand. : 9600 Baud, 8 bits de données, 1 bit d'arrêt, pas de parité, 2=Rx, 3=Tx, 5=GND

Connecteur pour BCL 22, BCL 32

Connecteur pour carte de circuit imprimé

connexion du BCL

Module d'interface RS 485Bornes 1-2
Bornes 3-4
Bornes 5-6

Les raccordements de l'interface RS 485 sont réalisés en double, permettant le bouclage.

L'interface RS 485 est pourvue d'une isolation galvanique.

RS 485A (ligne A)
RS 485B (ligne B)
RS 485 GND**Module d'interface RS 232**Borne 1
Borne 2
Borne 3
Borne 4
Borne 6

L'interface RS 232 est pourvue d'une isolation galvanique.

Rx
Tx
CTS
RTS
GND**Module d'interface TTY**Borne 1
Borne 2
Borne 3
Borne 4
Borne 6

Les deux cavaliers du module d'interface TTY permettent de choisir le mode de fonctionnem. actif/passif.

L'interface TTY est pourvue d'une isolation galvanique.

TX+
TX-
RX+
RX-
GND**Module d'interface RS 422**Borne 1
Borne 2
Borne 3
Borne 4
Borne 6

L'interface RS 422 est pourvue d'une isolation galvanique.

TX+
TX-
RX+
RX-
GND**Entrées de commutation**Borne 7
Borne 9
Borne 11
Borne 12

SE2 – entrée de commutation 2, 12 ... 30VCC

SE1 - entrée de commutation 1, 12 ... 30V CC

VDD_SE - tension d'alimentation de l'entrée de commutation, comme V_IN de l'appareil

GND_SE - tension d'alimentation de l'entrée de commutation, comme GND_IN de l'appareil

Entrée de commutation 12 ... 30VCC reliée d'un côté à GND

Sorties de commut.Borne 13
Borne 14
Borne 16

SA2 – sortie de commutation 2

SA1 – sortie de commutation 1

GND_SA – tension d'alimentation externe pour la sortie de commutation 0VCC

Un côté de la charge doit être raccordé à GND.

La tension de commutation pour la sortie est fournie par la tension d'alimentation V_IN :

VDD_SA = VDD_IN, GND_SA = GND_IN

Tension d'alimentationBornes 17-18
Bornes 19-20
Bornes 21-22

Bornes de connexion pour la tension d'alimentation de la MA 4 (10 ... 30VCC) et du BCL.

Racc. de l'alim. en tension en double pour le bouclage ou pour l'alim. en tension d'autres composants.

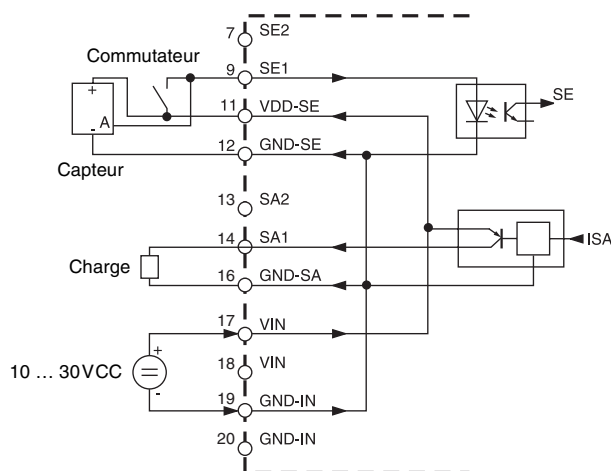
Attention ! Pour cause d'antiparasitage, le conducteur de protection doit être connecté !

V_IN tension d'alimentation 10 ... 30VCC

GND_IN tension d'alimentation 0VCC

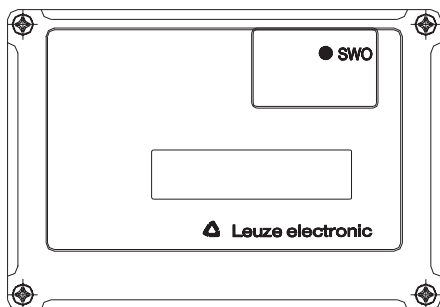
Conducteur de protection PE, mise à la terre

Câblage de l'unité de branchement



Témoins

Une DEL située sur l'unité de branchement et portant la désignation «SWO» indique l'état de la sortie de commutation 1. De plus, l'unité MA 4D 1xx dispose d'un affichage à cristaux liquides à 2 x 16 caractères.



En réglage standard, la DEL indique le décodage d'un code à barres.

Pour les autres états de la sortie de commutation, veuillez vous reporter à la description technique du BCL 21/22 ou BCL 31/32.

Utilisation de l'affichage à cristaux liquides de la MA 4D 1xx

Si l'affichage à cristaux liquides est paramétré et prêt au fonctionnement, les informations souhaitées telles que par exemple les données lues, la version du logiciel ou les affichages d'état, sont affichées automatiquement.

Format

L'affichage à cristaux liquides a deux lignes de 16 caractères chacune. Il existe 3 modes d'affichage :

1. Sur une ligne :
le résultat s'inscrit sur une ligne. Si l'information contient plus de 16 caractères, les caractères > 16 n'apparaissent pas. Cela signifie que deux résultats peuvent être affichés sur l'affichage à cristaux liquides.
2. Sur deux lignes :
le résultat s'inscrit sur les deux lignes. Il n'est donc possible d'afficher qu'un seul résultat.
3. Selon la taille :
si un résultat contient plus de 16 caractères, les deux lignes sont utilisées
si un résultat contient moins de 16 caractères, une seule ligne est utilisée et deux résultats peuvent être affichés

Adresse	Unité	Désignation	Valeurs	Par défaut
161	Octet	lcd_output_format	1 : sur une ligne (deux résultats) 2 : sur deux lignes (un résultat) 0 : selon la taille	2 : sur deux lignes (un seul résultat visible)

L'entrée peut être faite par commentaire PT ou dans la liste de paramètres de BCL-Config. Ex. PT0001610x.

Édition de texte

L'instruction suivante sert à envoyer un texte de la commande à l'unité MA 4D 1xx. Le texte est édité dans le format de lignes pré-sélectionné.

Instruction : **M[texte]**

P. ex. : pour envoyer le texte «Entree» à l'affichage à cristaux liquides, l'instruction correcte est : **MEntree**