

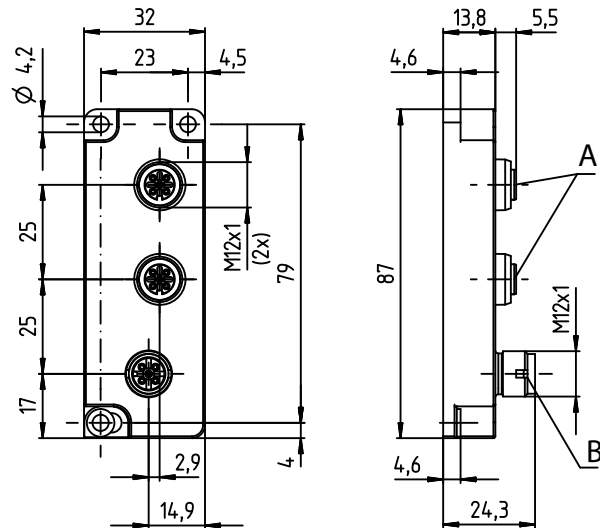
de 04-2011/10 50103427



10 - 30 V
DC

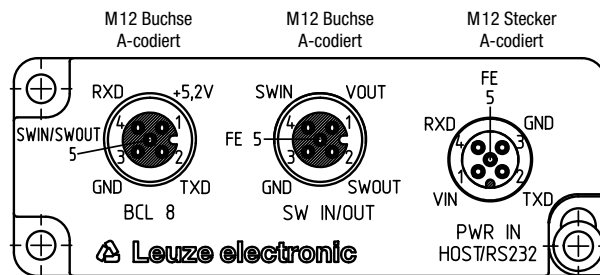
- Anschlusseinheit zum einfachen Anschluss des BCL 8
- M12-Rundsteckverbindung
- Betriebstemperatur 0°C ... +50°C
- Gleichzeitige Nutzung von Ein- und Ausgang

Maßzeichnung

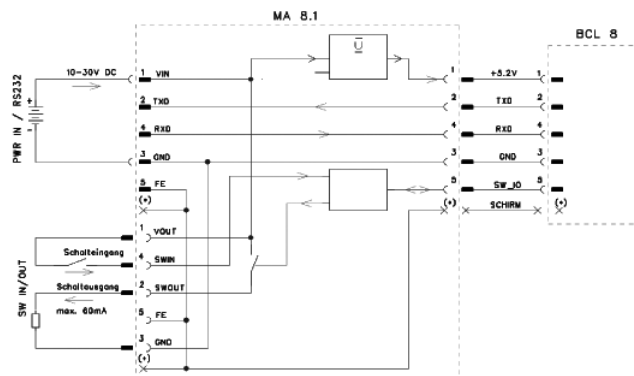


- A Buchse 5-polig
- B Stecker 5-polig

Elektrischer Anschluss



Kontaktmöglichkeit für FE-Anschluss



Zubehör:

(separat erhältlich)

- Kabel KB 008 ... zum Verbinden der Anschlusseinheit mit dem BCL 8 und der RS 232 sowie Power und E/A siehe separates Datenblatt

Änderungen vorbehalten • DS_MA_8.1_de.fm

Technische Daten

Elektrische Daten

| | |
|------------------------|---|
| Betriebsspannung U_B | 10 ... 30 VDC (Netzteil zur Versorgung der MA 8.1 muss sichere elektrische Trennung durch Doppelisolation und Sicherheitstransformator nach EN 61558-2-6 (IEC 61558-2-6) besitzen. ¹⁾ max. 0,5W (ohne BCL 8) |
| Leistungsaufnahme | |

Mechanische Daten

| | |
|--------------|--|
| Gehäuse | Kunststoff |
| Schutzart | IP 67 mit aufgeschraubtem M12-Stopfen und/oder aufgeschraubtem Kabel |
| Abmessungen | 87x32x25 mm ³ (HxBxT) |
| Gewicht | 70g |
| Anschlussart | M12-Rundsteckverbindung |

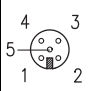
Umgebungsdaten

| | |
|-------------------------------------|--|
| Umgebungstemperatur (Betrieb/Lager) | 0°C ... +50°C/-30°C ... +80°C |
| Luftfeuchtigkeit | max. 90% relative Feuchte, nicht kondensierend |
| Vibration | IEC 60068-2-6, Test-FC |
| Elektromagnetische Verträglichkeit | EN 61000-6-2 EN 61000-6-3 FCC Part 15. Class A, UL |
| Konformität | |

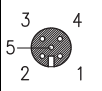
1) Bei UL Applikationen: Nur für die Benutzung in "Class 2" - Stromkreisen nach NEC.

Pinbelegung Rundsteckverbinder

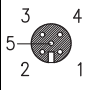
Stecker PWR IN-HOST/RS232 (max. Kabellänge: 10m)

| Pin-Nr. | Ein-/Ausgang (aus MA-Sicht) | Signal | |
|---|--------------------------------|---------------------|--------------------------|
|  | | | |
| 1 | E | Versorgungsspannung | 10 ... 30 VDC |
| 2 | A | RS 232/TxD | Daten vom BCL 8 zum Host |
| 3 | E | GND | |
| 4 | E | RS 232/RxD | Daten vom Host zum BCL 8 |
| 5 | E | FE | Funktionserde |
| Metallkragen | | FE | Funktionserde |

Buchse SW IN/OUT (max. Kabellänge: 10m)

| Pin-Nr. | Ein-/Ausgang (aus MA-Sicht) | Signal | |
|---|--------------------------------|-------------------------------------|--|
|  | | | |
| 1 | A | Sensor/Aktuator-Versorgungsspannung | 10 ... 30VDC, an Versorgungsspannung gekoppelt |
| 2 | A | SWOUT | Schaltausgang, max. 60mA |
| 3 | A | GND | |
| 4 | E | SWIN | Schalteingang, 10 ... 30V |
| 5 | A | FE | Funktionserde |
| Metallkragen | | FE | Funktionserde |

Buchse BCL (max. Kabellänge: 3m)

| Pin-Nr. | Ein-/Ausgang (aus MA-Sicht) | Signal | |
|---|--------------------------------|-------------------------|---|
|  | | | |
| 1 | A | BCL-Versorgungsspannung | 4,75 ... 5,5 VDC |
| 2 | E | RS 232/TxD | Daten vom BCL 8 zum Host |
| 3 | A | GND | |
| 4 | A | RS 232/RxD | Daten vom Host zum BCL 8 |
| 5 | E/A | SWIN/SWOUT | Konfigurierbarer Schaltein-/ausgang des BCL 8 |
| Metallkragen | | FE | Funktionserde |

Bestellhinweise

| | Type | Artikel-Nr. |
|----------------------------|--------|-------------|
| Anschlusseinheit für BCL 8 | MA 8.1 | 50101699 |