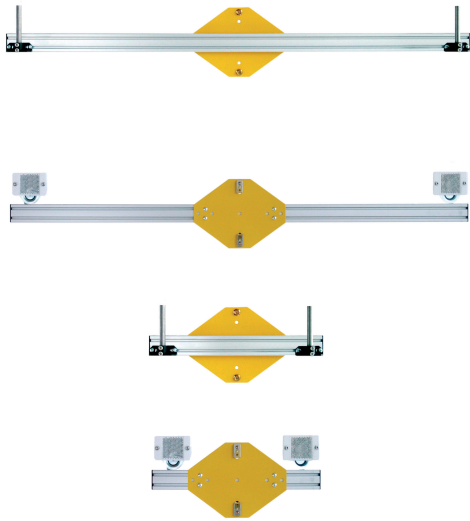


**MMS**



Art-Nr. 601516

**Muting Montage System**

Mit dem Muting-Montagesystem MMS können Mutingapplikationen komfortabel realisiert werden. MMS werden sowohl in Verbindung mit Sicherheits-Lichtvorhängen und Mehrstrahl-Sicherheits-Lichtschranken mit integrierter Mutingfunktion (COMPACTplus-m) als auch mit Geräten ohne integriertes Muting (ROBUST, COMPACT, SOLID) zusammen mit einem Mutingcontroller MSI benutzt.

MMS können vertikal verschiebbar an Gerätesäulen UDC und DC mit rückseitiger Längsnut, aber auch fest montiert an bauseits vorhandenen Säulen verwendet werden.

Die an MMS befestigten Mutingsensoren und Reflektoren können horizontal und vertikal positioniert werden und sind an den Rundstangen-Halterungen in einem großen Bereich schwenkbar.

MMS sind für 2 Muting-Sensoren ausgelegt. MMS-1000 wird vor allem für Parallel-Muting oder in Verbindung mit MMS-P-350 für Reflex-Lichtschranken PRK, die als Sensor MS2 und MS3 beim Sequenziell-Muting Anwendung finden. Die Anwendung für Parallel-Muting mit gekreuzten Strahlen wird aus geometrischen Gründen nicht empfohlen.

MMS-A-350 dient entweder der Befestigung von Lichtastern HRT zum 4-Sensor Parallel-Muting oder in Verbindung mit MMS-P-350 für Reflex-Lichtschranken PRK, die als Sensor MS2 und MS3 beim Sequenziell-Muting Anwendung finden. Die Anwendung für Parallel-Muting mit gekreuzten Strahlen wird aus geometrischen Gründen nicht empfohlen.

**Merkmale**

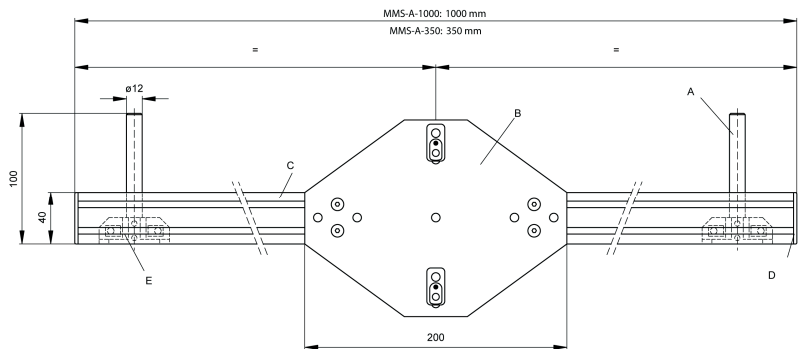
- Montagesystem für Muting Sensoren
- Bewegliches Trapezblech zur Befestigung des MMS an Säule
- Befestigung von Mutingsensoren am MMS über 12 mm-V2A-Rundstangen
- Sensoren horizontal und vertikal weitgehend frei positionierbar
- Bei MMS-P Reflektoren und Halterungen im Lieferumfang

**Einsatzgebiete**

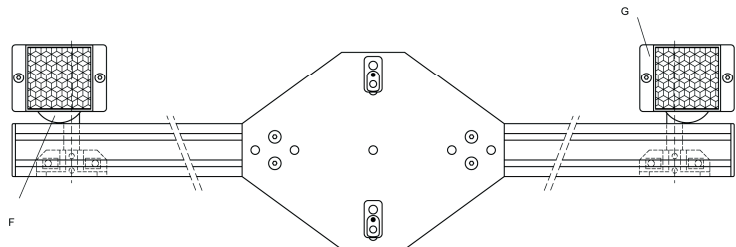
Montage von Mutingsensoren und –reflektoren an freistehende Befestigungssäulen UDC/DC oder an bauseits vorhandene Säulen.

**Maßzeichnungen**

**MMS-A-1000, MMS-A-350**



**MMS-P-1000, MMS-P-350**



- A = V2A-Rundstange 12x100 mm
- B = Befestigungsblech
- C = Aluprofil
- D = Abdeckung
- E = Halterung UMS 1.03
- F = Halterung BT 46.1
- G = Reflektor TKS 50x50

**Bestellhinweise**

Artikel-Nr.	Artikel
548800	MMS-A-1000 für aktive Seite 1000 mm lang
548801	MMS-P-1000 für passive Seite 1000 mm lang
548804	MMS-A-350 für aktive Seite 350 mm lang
548803	MMS-P-350 für passive Seite 350 mm lang

Andere Längen auf Anfrage. Nutensteine und Schrauben zur Montage liegen bei.

Änderungen vorbehalten