

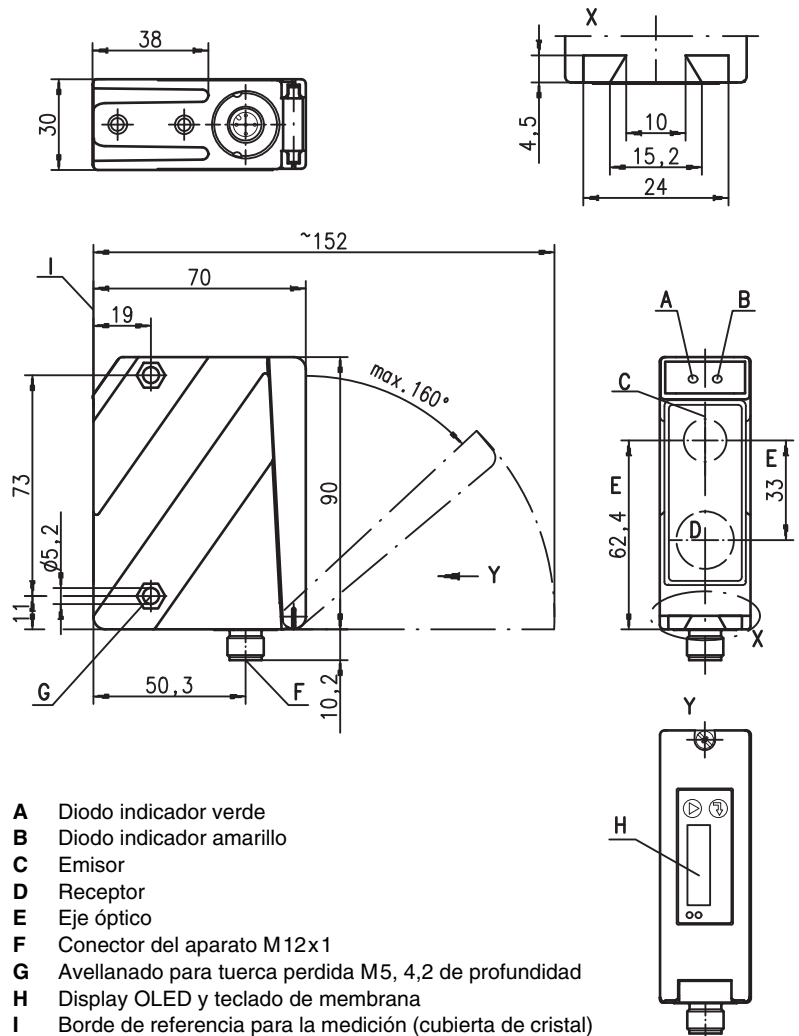
ODS 96B

Sensores de distancia ópticos

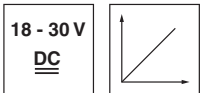
es 04-2012/11 50107945



Dibujo acotado



100 ... 600mm



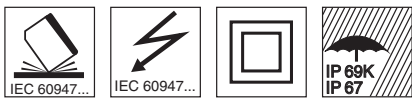
- Información de distancia libre de reflectancia
- Alta insensibilidad a luz externa
- Salida analógica de corriente o de tensión
- Parametrización vía display PC/OLED y teclado de membrana
- Indicación de valores medidos en mm en display OLED
- Rango de medición y modo de medición parametrizables
- Salida de conmutación con función Teach y salida analógica

- A Diodo indicador verde
- B Diodo indicador amarillo
- C Emisor
- D Receptor
- E Eje óptico
- F Conector del aparato M12x1
- G Avellanado para tuerca perdida M5, 4,2 de profundidad
- H Display OLED y teclado de membrana
- I Borde de referencia para la medición (cubierta de cristal)

Conexión eléctrica

ODS 96B M/V6...-S12	
18-30V DC +	1 — br/BN
teach in	2 — ws/WH
GND	3 — bl/BU
○ ● ⊕	4 — sw/BK
1-10V	5 — gr/GY

ODS 96B M/C6...-S12	
18-30V DC +	1 — br/BN
teach in	2 — ws/WH
GND	3 — bl/BU
○ ● ⊕	4 — sw/BK
4-20mA	5 — gr/GY



Accesorios:

(disponible por separado)

- Sistemas de sujeción
- Cables con conector M12 (K-D ...)
- Software de parametrización

Derechos a modificación reservados • DS_ODS96B/MC/V6600_es_50107945.fm

Datos técnicos

Datos ópticos

Rango de medición ¹⁾	100 ... 600mm
Resolución ²⁾	0,1 ... 0,5mm
Fuente de luz	LED
Longitud de onda	880nm (luz infrarroja)
Punto luminoso	aprox. 15 x 15mm ² a 600mm

Límite de errores (con respecto a la distancia de medición)

Precisión absoluta de medición ¹⁾	± 1,5%
Exactitud de reiteración ³⁾	± 0,5%
Comportamiento b/n (6 ... 90% refl.)	≤ 1%
Compensación de temperatura	si ⁴⁾

Respuesta temporal

Tiempo de medición	1 ... 5 ¹⁾ ms
Tiempo de respuesta ¹⁾	≤ 15ms
Tiempo de inicialización	≤ 300ms

Datos eléctricos

Tensión de servicio U _B	18 ... 30VCC (incl. ondulación residual)
Ondulación residual	≤ 15% de U _B
Corriente en vacío	≤ 150mA
Salida de conmutación	salida de conmutación Push-Pull (contrafase) ⁵⁾ , PNP conmutación en claridad, NPN conmutación en oscuridad
Tensión de señal high/low	≥ (U _B -2V) ≤ 2V
Salida analógica	tensión 1 ... 10V, R _L ≥ 2kΩ corriente 4 ... 20mA, R _L ≤ 500Ω

Indicadores

LED verde	luz permanente intermitente apagado
LED amarillo	luz permanente intermitente apagado

Teach-In a GND

disponible	
perturbación	proceso Teach
sin tensión	
objeto en distancia de medición de Teach	proceso Teach
objeto fuera de la distancia de medición de Teach	

Teach-In a +U_B

Datos mecánicos

Carcasa	fundición a presión de cinc
Cubierta de óptica	vidrio
Peso	380g
Tipo de conexión	conector M12

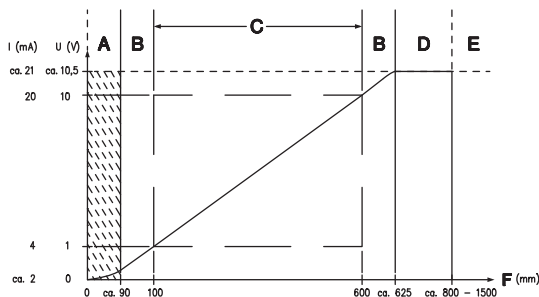
Carcasa de metal

fundición a presión de cinc
vidrio
380g
conector M12

Datos ambientales

Temp. ambiental (operación/almacén)	-20°C ... +50°C/-30°C ... +70°C
Circuito de protección ⁶⁾	1, 2, 3
Clase de protección VDE ⁷⁾	II, aislamiento de protección
Tipo de protección	IP 67, IP 69K ⁸⁾
Clase de LED	1 (según EN 60825-1)
Sistema de normas vigentes	IEC 60947-5-2

- 1) Factor de reflectancia 6% ... 90%, rango de medición total, a 20°C, rango central U_B, objeto de medición ≥ 50x50mm²
- 2) Valor mínimo y máximo dependen de la distancia de medición
- 3) Mismo objeto, idénticas condiciones ambientales, objeto de medición ≥ 50x50mm²
- 4) Característico ±0,02 %/K
- 5) Las salidas de conmutación Push-Pull (contrafase) no se deben conectar en paralelo
- 6) 1=protección transitoria, 2=protección contra polarización inversa, 3=protección contra cortocircuito para todas las salidas
- 7) Tensión de medición 250VCA, con tapa cerrada
- 8) Test IP 69K según DIN 40050 parte 9 simulado; las condiciones de limpieza a alta presión sin usar aditivos. Ácidos y lejías no forman parte de la comprobación.



- A Rango indefinido
- B Linealidad indefinida
- C Rango de medición
- D Objeto presente
- E No se reconoció objeto
- F Distancia de medición

Tablas

Diagramas

Notas

- Tiempo de medición dependiente de la capacidad de reflectancia del objeto de medición y del modo de medición.
- **Uso conforme:** Los sensores de distancia ODS 96B son sensores optoelectrónicos para la medición óptica y sin contacto de la distancia a los objetos.

Indicaciones de pedido

	Denominación	Núm. art.
Con conector M12		
Salida de corriente	ODS 96B M/C6-600-S12	501 06720
Salida de tensión	ODS 96B M/V6-600-S12	501 06721