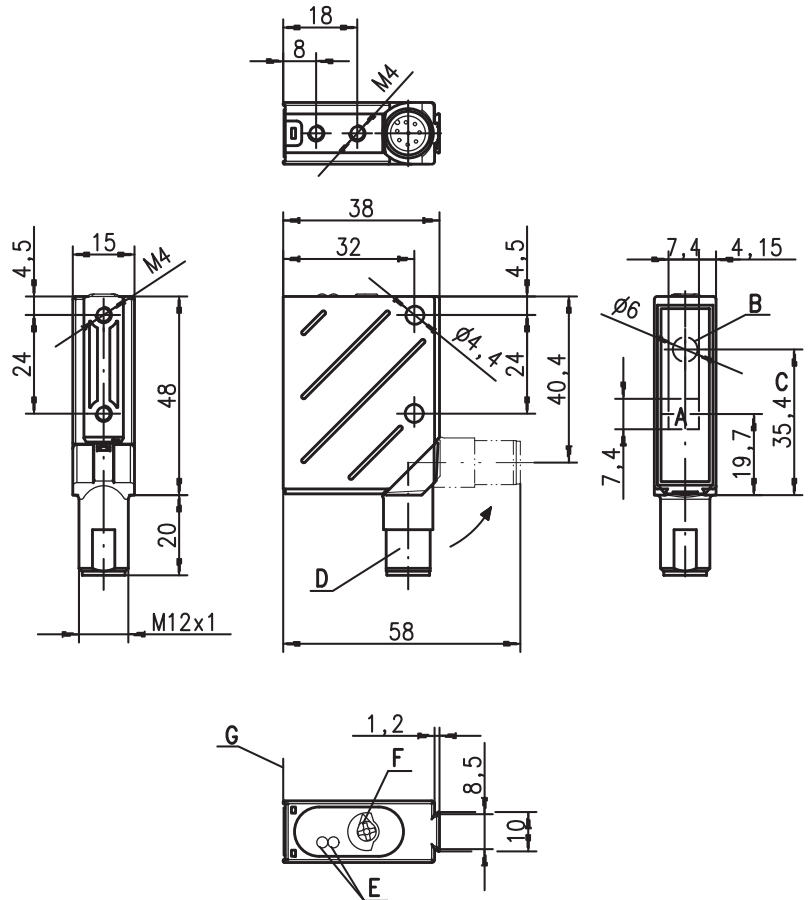


ODSL 8

Détecteurs laser optiques de distance

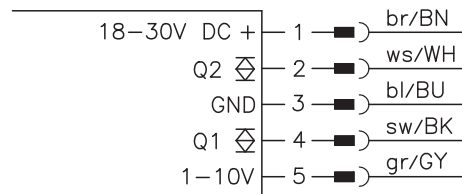
Encombrement



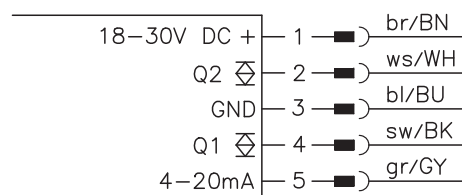
- A Récepteur
- B Émetteur
- C Axe optique
- D Connecteur orientable sur 90°
- E DEL jaune, verte
- F Dispositif de commande (commutateur rotatif)
- G Arête de référence pour la mesure (fenêtre optique)

Raccordement électrique

ODSL 8/V66-45-S12



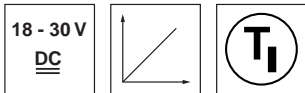
ODSL 8/C66-45-S12



fr 03-2011/12 50109921-01



25 ... 45mm



- Information de distance disponible indépendamment de la réflexion
- Sortie en tension analogique ou en courant (inversible, programmable)
- 2 sorties de commutation programmables (symétriques)
- Connecteur orientable M12
- Ajustement simple grâce à la lumière rouge visible

Sous réserve de modifications • DS_ODSL8_V66_C66_45_fr.fm



Accessoires :

(à commander séparément)

- Systèmes de fixation
- Câble avec connecteur M12 (K-D ...)
- Protecteur de commande

Caractéristiques techniques

Données optiques

Plage de mesure ¹⁾	25 ... 45mm
Résolution ²⁾	0,03mm
Source lumineuse	laser
Longueur d'onde	650nm (lumière rouge visible)
Puissance de sortie max.	<1,2 mW
Durée d'impulsion	4ms
Tache lumineuse	Ø 1mm à 45mm
Mise en garde laser	voir Remarques

Exactitude (par rapport à la distance de mesure)

Exactitude absolue de mesure ¹⁾	± 1,5%
Reproductibilité ³⁾	± 0,2%
Comportement n/b (réfl. de 6 ... 90%)	≤ 1,5%
Dérive thermique	≤ 0,2%/°C

Données temps de réaction

Temps de mesure	2 ... 7ms
Temps de réaction	≤ 20ms
Temps d'initialisation	≤ 300ms

Données électriques

Tension d'alimentation U_N	18 ... 30VCC (y compris l'ondulation résiduelle)
Ondulation résiduelle	≤ 15% d' U_N
Consommation	≤ 50mA
Sortie de commutation/fonction ⁴⁾	2 sorties de commutation push-pull (symétrique) broche 2 : Q2, PNP de fonction claire, NPN de fonction foncée broche 4 : Q1, PNP de fonction claire, NPN de fonction foncée ≥ ($U_N - 2V$) / ≤ 2V tension 1 ... 10V, $R_L \geq 2k\Omega$ / courant 4 ... 20mA, $R_L < 500\Omega W$
Niveau high/low	
Sortie analogique	

Témoins

DEL verte	lumière permanente clignotante (pas d'apprent.) éteinte	prêt au fonctionnement incident, valeurs d'apprentissage pas prises en compte pas de tension objet dans la plage de mesure programmée (sortie Q1 ⁵⁾) valeurs d'apprentissage pas prises en compte objet en dehors de la plage de mesure progr. (sortie Q1 ⁴⁾)
DEL jaune	lumière permanente clignotante (pas d'apprent.) éteinte	

Données mécaniques

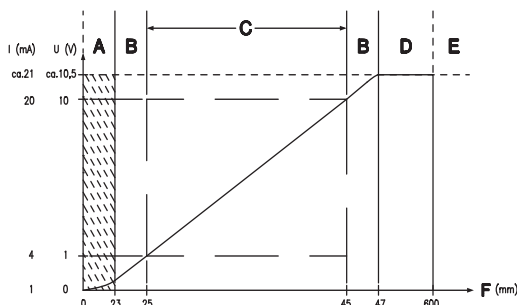
Boîtier	métal
Fenêtre optique	verre
Poids	70g
Raccordement électrique	connecteur M12 à 5 pôles orientable

Caractéristiques ambiantes

Temp. ambiante (utilisation/stockage)	-40°C ... +50°C / -40°C ... +70°C
Protection E/S ⁶⁾	2, 3
Niveau d'isolation électrique ⁷⁾	niveau de classe II
Indice de protection ⁸⁾	IP 67, IP 69K ⁹⁾
Classe laser	2 (conforme à EN 60825-1)
Normes de référence	CEI 60947-5-2

- 1) Degré de réflexion 6% ... 90%, à 20°C, objet de mesure ≥ 20x20mm²
- 2) Les valeurs minimale et maximale dépendent de la distance de mesure et de la configuration de la sortie analogique
- 3) Même objet, conditions ambiantes identiques, objet de mesure ≥ 20x20mm²
- 4) Les sorties de commutation push-pull (symétriques) ne doivent pas être connectées en parallèle
- 5) Pas d'affichage pour la sortie Q2
- 6) 2=contre l'inversion de polarité, 3=contre les courts-circuits pour toutes les sorties
- 7) Tension de mesure 250VCA
- 8) Le connecteur orientable étant à fond (c.-à-d. encliqueté)
- 9) Test d'IP 69K simulé conformément à DIN 40050 9^{ème} partie, des conditions de nettoyage haute pression sans utilisation d'additifs, d'acides et d'alcalis ne font pas partie de l'essai

Courbe caractéristique de la sortie analogique :



- A Zone non définie
- B Linéarité non définie
- C Plage de mesure
- D Objet détecté
- E Pas d'objet détecté
- F Distance de mesure

Pour commander

**Avec connecteur M12
et sortie en tension
et sortie en courant**

ODSL 8/V66-45-S12 - 03
ODSL 8/C66-45-S12 - 03

Désignation

Article n°

ODSL 8/V66-45-S12

50108363

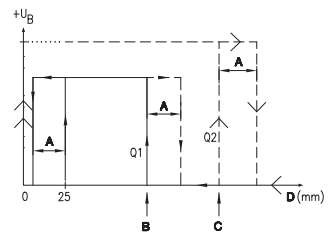
ODSL 8/C66-45-S12

50108364

Notes

Diagrammes

Courbe caractéristique des sorties de commutation :



- A Hystérésis
- B Point de commutation Q1 (point d'apprentissage)
- C Point de commutation Q2 (point d'apprentissage)
- D Distance de mesure

Remarques

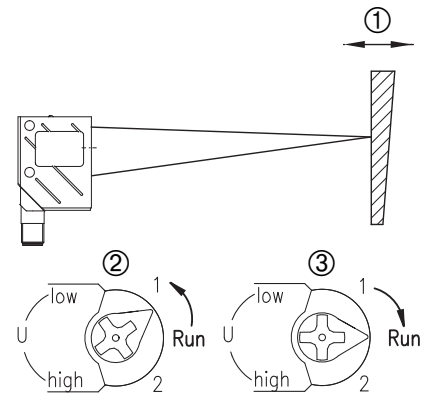
- Le temps de mesure dépend du degré de réflexion de l'objet et du mode de mesure.
- **Usage conforme :** Les détecteurs laser de distance ODSL 8 sont des capteurs photoélectriques pour la mesure optique sans contact de la distance à des objets.

Auto-apprentissage T₁ avec commutateur rotatif

1. Positionnez l'objet de la mesure à la distance de mesure souhaitée (①).

2. Tourner le commutateur rotatif dans la position souhaitée (Low, High, 1, 2) (②). Attendre la confirmation optique par clignotement des DEL.

Fonction d'auto-apprentissage	Position du commutateur rotatif	DEL verte	DEL jaune
Sortie analogique 1V/4mA	low	Allumée	Clignote
Sortie analogique 10V/20mA	high	Clignote	Allumée
Sortie de commutation Q1	1	Alignement en phase	
Sortie de commutation Q2	2	Clignotement en opposition de phase	



3. Pour l'apprentissage, tourner le commutateur rotatif en position « Run » (③). Attendre la confirmation optique par l'arrêt du clignotement (DEL verte allumée).

Remise de la sortie analogique aux réglages d'usine

Remise de la sortie analogique à 1V/4mA pour 25mm :

1. Positionner l'objet de mesure juste devant le début de la plage de mesure (25mm).
2. Tourner le commutateur rotatif sur « Low ». Attendre la confirmation optique par clignotement des DEL.
3. Pour l'apprentissage, tourner le commutateur rotatif en position « Run ». Attendre la confirmation optique par l'arrêt du clignotement (DEL verte allumée).

Remise de la sortie analogique à 10V/20mA pour 45mm :

1. Positionner l'objet de mesure juste après la fin de la plage de mesure (45mm).
2. Tourner le commutateur rotatif sur « High ». Attendre la confirmation optique par clignotement des DEL.
3. Pour l'apprentissage, tourner le commutateur rotatif en position « Run ». Attendre la confirmation optique par l'arrêt du clignotement (DEL verte allumée).

Messages d'erreur

Un clignotement permanent des DEL en position du commutateur « Run » signale que l'apprentissage n'a pas réussi (le capteur n'est pas prêt à fonctionner) :

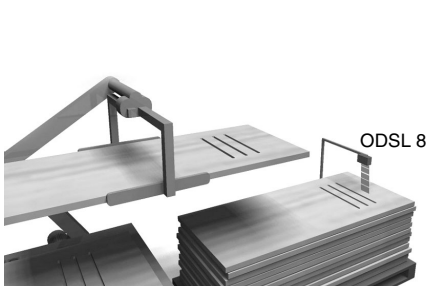
DEL verte	DEL jaune	Erreur
Allumée	Clignote	Apprentissage de la sortie analogique à 1V/4mA n'a pas réussi
Clignote	Allumée	Apprentissage de la sortie analogique à 10V/20mA n'a pas réussi
Clignotement en phase		Apprentissage de la sortie de commutation Q1 n'a pas réussi
Clignotement en opposition de phase		Apprentissage de la sortie de commutation Q2 n'a pas réussi

Remède :

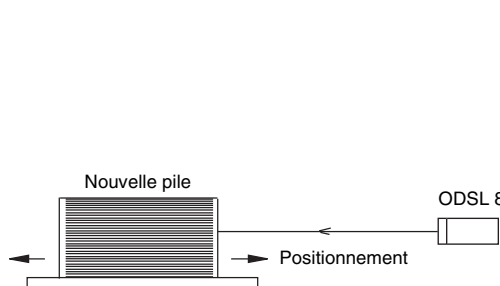
- répéter l'apprentissage ou
- couper la tension du capteur pour rétablir les anciennes valeurs.

Domaines d'application typiques des détecteurs optiques de distance

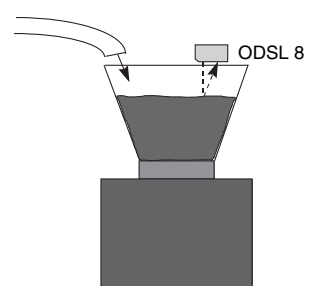
Mesure continue de distances



Positionnement



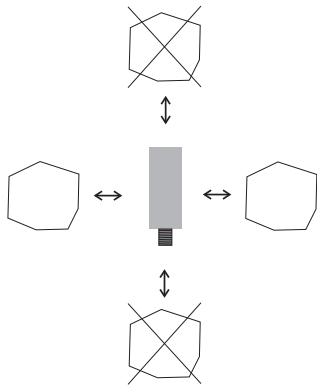
Contrôle de niveau



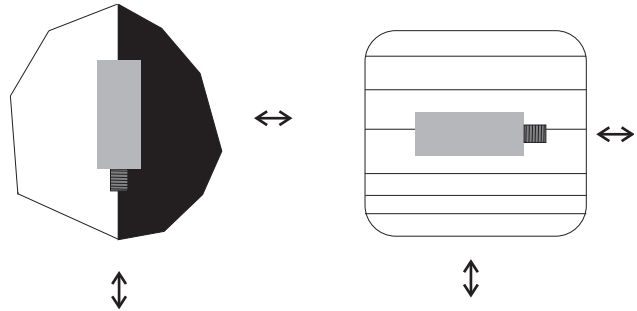
Remarques de montage

Des systèmes de fixation à commander séparément chez Leuze electronic sont disponibles pour le montage. Sinon, selon l'emplacement envisagé, les alésages traversants ou les taraudages permettent un montage individuel de l'ODSL 8. Lors de la fixation, éviter un déversement excessif de forces sur le boîtier.

Sens favorable d'entrée des objets

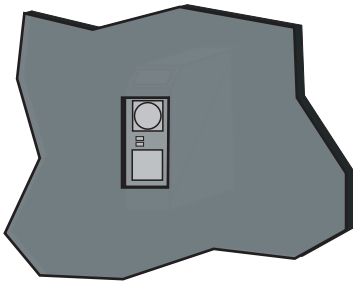


Montage recommandé pour des objets à surface structurée



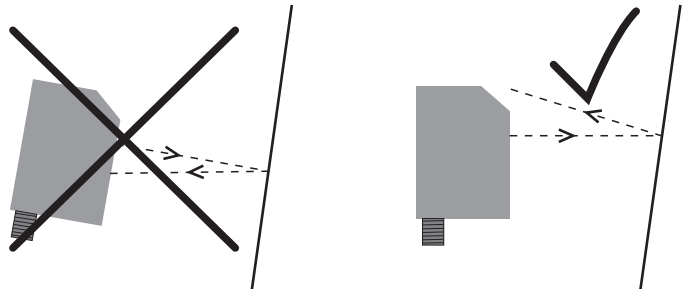
Vue à travers un évidement

Si l'ODSL 8 doit être installé derrière un cache, veillez à ce que l'évidement ait au moins la taille de la fenêtre optique, l'exactitude et même la réalisation de la mesure ne pouvant être garanties dans le cas contraire.



Alignement sur des objets de mesure à surface réfléchissante

Lorsque l'objet de mesure à saisir a une surface réfléchissante, selon l'angle sous lequel la surface de l'objet de mesure réfléchit la lumière, il sera impossible de procéder à une mesure. Orientez le capteur et l'objet de mesure de telle sorte que sous cet angle-là, le capteur puisse détecter l'objet de mesure dans tous les cas.



Prenez conscience des problèmes de sécurité !



Attention : rayonnement laser !

Les détecteurs optiques de distance ODSL 8 fonctionnent avec un rayon laser de lumière rouge de classe 2 conforme à EN 60825-1. Regarder longtemps dans la trajectoire du faisceau peut endommager la rétine !

Ne regardez jamais dans la trajectoire du faisceau ! Ne dirigez pas le rayon laser de l'ODSL 8 vers des personnes !

Lors du montage et de l'alignement de l'ODSL 8, faites attention aux réflexions éventuelles du rayon laser sur des surfaces réfléchissantes !

De l'utilisation d'autres dispositifs de commande ou d'alignement que ceux qui sont indiqués dans la description technique, de l'exécution d'autres opérations et de l'emploi du détecteur laser optique de distance d'une façon non conforme peuvent s'ensuivre des expositions à des rayonnements dangereux !

L'utilisation d'instruments ou de dispositifs optiques avec l'appareil fait croître les risques d'endommagement des yeux !

Veillez respecter les décrets légaux de protection laser en vigueur dans la région donnés selon la version la plus actuelle de la norme EN 60825-1.

L'ODSL 8 utilise une diode laser de faible puissance en lumière rouge visible de longueur d'onde émise d'env. 630nm.

La fenêtre optique en verre est la seule ouverture par laquelle le rayonnement laser puisse sortir de l'appareil. Le boîtier de l'ODSL 8 est scellé et ne contient pas de pièces que l'utilisateur doit régler ou entretenir. Toute intervention ou modification de l'appareil est interdite ! La destruction du sceau fait perdre la garantie !



Remarque !

Apposez impérativement les autocollants joints à l'appareil (plaques indicatrices) sur l'appareil ! Si la situation ne permet pas de placer les autocollants pour qu'ils soient visibles, installez-les à proximité de l'ODSL 8 de telle façon qu'il soit impossible de regarder dans le rayon laser lors de la lecture des indications !