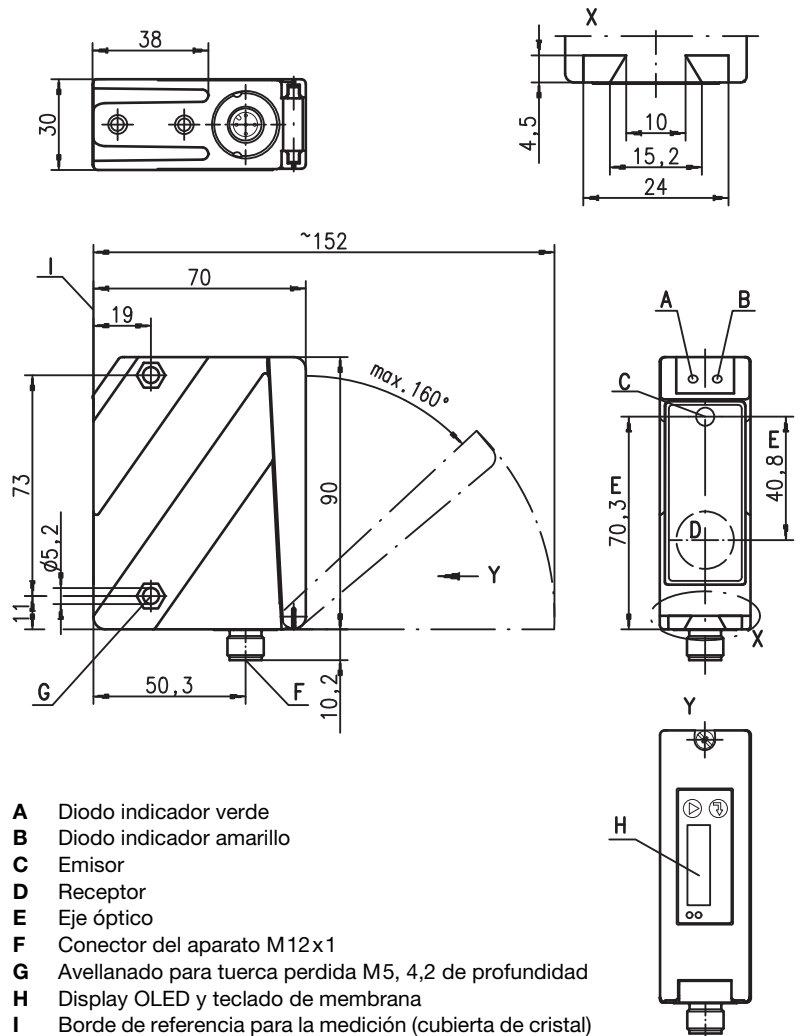


**ODSL 96B**

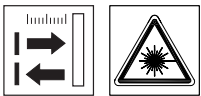
**Sensores de distancia ópticos láser**



**Dibujo acotado**



150 ... 2000mm



- Información de distancia libre de reflectancia
- Parametrización vía display IO-Link/OLED y teclado de membrana
- Indicación de valores medidos en mm en display OLED
- Rango de medición y modo de medición parametrizables
- Salida de conmutación con función Teach y salida analógica

**Conexión eléctrica**

ODSL 96B M/L-2000-S12

18-30V DC +	1	br/BN
Do not connect	2	ws/WH
GND	3	bl/BU
I/O-Link Data	4	sw/BK
Do not connect	5	gr/GY



**Accesorios:**

(disponible por separado)

- Sistemas de sujeción
- Cables con conector M12 (K-D ...)
- Kit maestro IO-Link MD12-US2-IOL1 (50112085) y cable K-DS M12A-M12A-4P-2m-PVC (50110126)

Derechos a modificación reservados • DS\_ODSL96BML2000\_es\_50118550.fm

## Datos técnicos

### Datos ópticos

Rango de medición <sup>1)</sup>	150 ... 2000mm
Resolución <sup>2)</sup>	1 ... 3mm
Fuente de luz	láser
Longitud de onda	655nm (luz roja visible)
Punto de luz	divergente, 2x6mm <sup>2</sup> en 2m
Potencia de salida máx.	1,2mW
Duración de impulso	22ms

### Límite de errores (con respecto a la distancia de medición)

Precisión absoluta de medición <sup>1)</sup>	± 1,5 %
Repetibilidad <sup>3)</sup>	± 0,5 %
Comportamiento b/n (6 ... 90% refl.)	≤ 1 %
Compensación de temperatura	si <sup>4)</sup>

### Respuesta temporal

Tiempo de medición <sup>5)</sup>	1 ... 5 <sup>1)</sup> ms
Tiempo de respuesta <sup>1)</sup>	≤ 15ms
Tiempo de inicialización	≤ 300ms

### Datos eléctricos

Alimentación U <sub>B</sub>	18 ... 30V (incl. ondulación residual)
Ondulación residual	≤ 15% de U <sub>B</sub>
Corriente en vacío	≤ 150mA

### Modo de operación del sensor

IO-Link	COM2 (38,4kBaud), Frame 2.2, vers. 1.0, con tiempo del ciclo mín. 2,2ms
SIO	no se soporta

### Indicadores

LED verde	luz permanente apagado	disponible sin tensión
LED amarillo	luz permanente apagado	objeto en el rango de medición ningún objeto en el rango de medición

### Datos mecánicos

Carcasa	<b>Carcasa de metal</b> fundición a presión de cinc
Cubierta de óptica	vidrio
Peso	380g
Tipo de conexión	conector M12

### Datos ambientales

Temp. ambiental (operación/almacén)	-20 °C ... +50 °C/-30 °C ... +70 °C
Circuito de protección <sup>6)</sup>	1, 2, 3
Clase de protección VDE <sup>7)</sup>	II, aislamiento de protección
Índice de protección	IP 67, IP 69K <sup>8)</sup>
Láser clase	2 (según EN 60825-1)
Sistema de normas vigentes	IEC 60947-5-2

1) Factor de reflectancia 6% ... 90%, rango de medición total, a 20 °C, rango central U<sub>B</sub>, objeto de medición ≥ 50x50mm<sup>2</sup>

2) Valor mínimo y máximo dependen de la distancia de medición

3) Mismo objeto, idénticas condiciones ambientales, objeto de medición ≥ 50x50mm<sup>2</sup>

4) Característico ±0,02 %/K

5) Tiempo de medición interno sensor de distancia

6) 1=protección transitoria, 2=protección contra polarización inversa, 3=protección contra cortocircuito para todas las salidas

7) Tensión de medición 250VCA, con tapa cerrada

8) Test IP 69K según DIN 40050 parte 9 simulado; condiciones de limpieza a alta presión sin usar aditivos. Ácidos y lejías no forman parte de la comprobación.

## Indicaciones de pedido

	Denominación	Núm. art.
Interfaz IO-Link	ODSL 96B M/L-2000-S12	50111164

## Tablas

## Diagramas

## Notas

### ● Uso conforme:

Este producto debe ser puesto en funcionamiento únicamente por personal especializado, debiendo utilizarlo conforme al uso prescrito para él. Este sensor no es un sensor de seguridad y no sirve para la protección de personas.

**Datos de proceso IO-Link**
**Datos de salida Device**

Bit de datos															
A15	A14	A13	A12	A11	A10	A9	A8	A7	A6	A5	A4	A3	A2	A1	A0
<b>MSB</b>	16 bit valor de medición														<b>LSB</b>

16 bit valor de medición: distancia

1 bit resolución de emisión: 1 mm

Señal insuficiente: 65535

Error láser: 65533

## Datos de servicio IO-Link

Se pueden parametrizar y diagnosticar sensores con interfaz IO-Link a través de los datos de servicio.

### Parámetros

#### Modo de medición

Con este parámetro se puede activar un modo de medición para llevar a cabo la adaptación a la tarea de aplicación.

Hay 4 modos de medición (Standard, Precision, Speed y Light Suppression) disponibles. Con la selección se pueden conseguir los siguientes resultados:

- **Standard:** Ajuste estándar
- **Precision:** Mayor exactitud, aprox. 95 % más lento
- **Speed:** Medición rápida, aprox. 30 % más rápido
- **Light Suppression:** Mayor resistencia a la luz externa

La siguiente tabla proporciona una visión general sobre cómo repercute cada uno de los parámetros sobre la función de medición.

Modo de medición	Exactitud	Tiempo de medición / actualización	Luz externa	Reflectancia variable
<b>Standard</b>	+	+	+	+
<b>Precision</b>	++	--	+	+
<b>Speed</b>	-	++	+	+
<b>Light suppression</b>	+	--	++	0

#### Filtro de medición

Con este parámetro se puede activar un filtro de medición para llevar a cabo la adaptación a la tarea de aplicación.

Hay 3 posibilidades de selección (Off, Averaging, Center Value). Por medio de la selección de filtros se pueden conseguir los siguientes resultados:

- **Off:** Ninguna filtración de los valores de medición.
- **Averaging:** Se calcula y emite un valor medio móvil a partir de los últimos 2 ... 99 valores de medición (ajuste de la cantidad con `Measurement Count`). Si el valor de medición cambia bruscamente, el valor de salida se mueve n mediciones de forma lineal desde el último al nuevo valor de medición. El tiempo para actualizar el valor de medición no se ve afectado por el número de mediciones, el tiempo de respuesta se ralentiza al cambiar la distancia.
- **Center Value:** Filtrado de valores extremos, ya que el valor medio se forma a partir de cada 10 ... 50 mediciones individuales. El número de mediciones individuales empleado para ello se elige mediante `Measurement Count` (10, 20, 30, 40 o 50). El ajuste bajo `Filter Depth` indica si solo se filtrarán las divergencias más extremas (`Coarse`), moderadas (`Medium`) o reducidas (`Fine`).

La siguiente tabla proporciona una visión general sobre cómo repercute cada uno de los parámetros sobre la función de medición.

	Actualización tiempo de medición	Tiempo de respuesta a una modificación de la distancia pequeña	Tiempo de respuesta a una modificación de la distancia grande	Filtración de mediciones incorrectas distintas	Filtración de mediciones incorrectas frecuentes
<b>Off</b>	+	+	+	--	--
<b>Averaging</b>	+	-	-	0	-
<b>Center Value</b>	--	-	-	++	+

#### Cantidad de valores de medición (Averaging)

Este parámetro define el número de mediciones individuales que se filtrarán.

#### Cantidad de valores de medición (Center Value)

Este parámetro define el número de mediciones individuales que se filtrarán.

#### Profundidad de filtro (Center Value)

Este parámetro define el ancho del filtro (Medium, Coarse, Fine).

#### Display

Este parámetro define el ajuste del display del sensor (On, Off, Auto).

#### Bloqueo de teclas

Este parámetro define si el teclado de membrana en el sensor está bloqueado o habilitado.

**Comandos del sistema:****Activación del emisor láser**

El emisor láser se puede conectar a través de este comando del sistema.

**Desactivación del emisor láser**

A través de este comando del sistema se puede desconectar el emisor láser.

Si se desactiva el sensor, se congela el último valor de medición determinado. El estado del láser se puede observar en el estado del sensor.

**Restablecer ajustes de fábrica**

A través de este comando del sistema se puede restablecer el ajuste de fábrica del sensor.

**Diagnóstico (observación)****Señal insuficiente [valor de proceso 65535] o error láser [valor de proceso 65533]**

Señal de recepción insuficiente: o bien no hay ningún objeto en el rango de medición o la señal del objeto es demasiado débil para una medición. Un error láser visualizado señala una perturbación de la fuente de luz láser.

**Advertencia de señal**

Señal de recepción débil: el objeto no se detecta con seguridad, por ejemplo porque la señal del objeto es muy débil.

**Activación del láser**

Información de estado sobre si el emisor láser está activado o desactivado.

**Rango de medición sensor**

Información de estado sobre si hay un objeto en el rango de medición del sensor.

**¡Nota!**

Si en el aparato se modifican parámetros a través de la pantalla y el teclado, no se producirá ninguna señalización en el maestro.

En caso de una solicitud expresa del maestro, el valor modificado estará todavía disponible.

**¡Nota!**

Encontrará información más detallada sobre los datos de servicio IO-Link e IODD en [www.leuze.com](http://www.leuze.com).

## Trabajar siendo consciente de la seguridad



**¡Cuidado radiación láser!**

**Los sensores ópticos de distancia ODSL 96B operan con un láser de luz roja de categoría 2 según EN 60825-1.**

**¡Mirar prolongadamente la trayectoria del haz puede lesionar la retina del ojo!**

**¡No mire nunca directamente al haz de láser! ¡No dirija el haz de láser del ODSL 96B hacia personas!**

**¡Tenga en cuenta durante el montaje y alineación del ODSL 96B la reflexión del haz de láser en superficies reflectoras!**

**¡Si se usan otros dispositivos de manejo o de ajuste distintos de los especificados en la descripción técnica, o si se aplican otros procedimientos, o si se utiliza indebidamente el sensor láser óptico de distancia, pueden producirse exposiciones peligrosas a las radiaciones!**

**¡El empleo de instrumentos o dispositivos ópticos junto con el equipo aumenta el peligro de lesiones oculares!**

**Tenga en cuenta las vigentes medidas de seguridad de láser locales según EN 60825-1 en su última versión.**

**El ODSL 96B utiliza un diodo láser de baja potencia en el intervalo visible de luz roja y con una longitud de onda emitida de aprox. 655nm.**

**La cubierta de óptica de vidrio es la única apertura de salida, por la cual la radiación láser puede salir del equipo.**

**La carcasa del ODSL 96B está sellada y no contiene piezas que deban ser ajustadas o chequeadas por el usuario**

**¡Intervenciones y modificaciones en el equipo no son permisibles! ¡Si se rompe el precinto caduca la garantía!**

**¡Nota!**



**¡Adhiera los autoadhesivos suministrados con el equipo (placas de indicación) de todas formas al equipo! ¡En caso de que las señales sean tapadas debido a la posición del ODSL 96B, entonces ponga las placas cerca al ODSL 96B, de tal forma que al leer las indicaciones no se pueda ver la trayectoria del láser!**