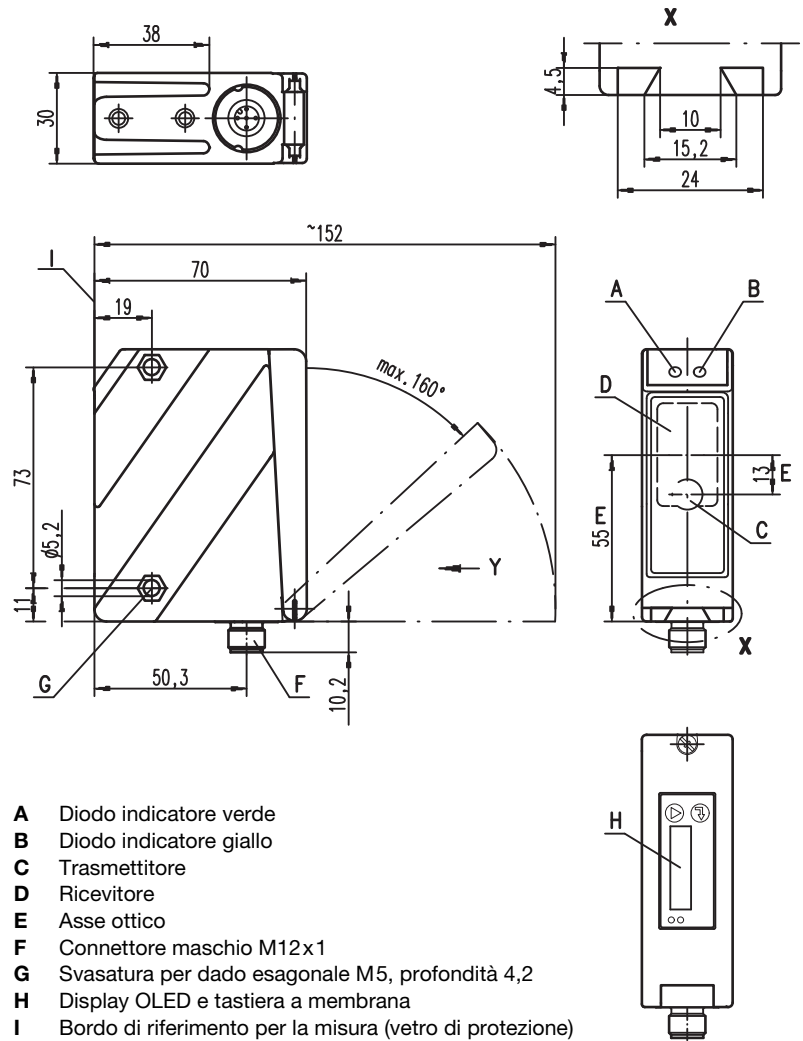


ODSL 96B

Sensori di distanza laser ottici



Disegno quotato



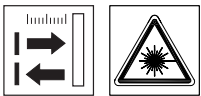
- A Diode indicatore verde
- B Diode indicatore giallo
- C Trasmettitore
- D Ricevitore
- E Asse ottico
- F Connettore maschio M12x1
- G Svasatura per dado esagonale M5, profondità 4,2
- H Display OLED e tastiera a membrana
- I Bordo di riferimento per la misura (vetro di protezione)

Collegamento elettrico

ODSL 96B M/L-S12

18-30V DC +	1	br/BN
Do not connect	2	ws/WH
GND	3	bl/BU
I/O-Link Data	4	sw/BK
Do not connect	5	gr/GY

it 03-2013/01 50117984-01

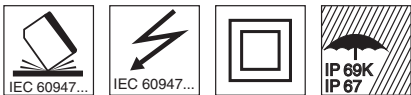


0,3 ... 10m



- Campo di misura fino a 10000mm con remissione del 90%
- Informazione sulla distanza indipendente dalla remissione fino a 6000mm
- Alta insensibilità alla luce esterna
- Parametrizzazione tramite IO-Link / display OLED e tastiera a membrana
- Visualizzazione del valore misurato in mm su display OLED
- Campo di misura e modalità di misura parametrizzabili

Con riserva di modifiche • DS_ODSL96BMLT0FS12_it_50117984-01.fm



Accessori:

(da ordinare a parte)

- Sistemi di fissaggio
- Cavi con connettore M12 (K-D ...)
- Master IO-Link Set MD12-US2-IOL1 (50112085) e cavo K-DS M12A-M12A-4P-2m-PVC (50110126)

Dati tecnici

Dati ottici

Campo di misura	300 ... 10000mm (remissione del 90%), 300 ... 6000mm (remissione del 6 ... 90%)
Risoluzione	3mm
Sorgente luminosa	laser
Lunghezza d'onda	658nm (luce rossa visibile)
Punto luminoso	circa 7x7mm ² a 10m
Max. potenza in uscita	248mW
Durata dell'impulso	6,5ns

Limiti di errore (riferiti al valore finale del campo di misura 6000mm)

Precisione di misura assoluta ¹⁾	± 0,5%
Precisione di ripetizione ²⁾	± 5mm
Comportamento B/N (rifl. 6 ... 90%)	± 10mm
Deriva termica	± 1,5mm/K

Comportamento temporale

Tempo di misura ³⁾	modo operativo «Rapido»: 1,4ms modo operativo «Standard»: 10ms modo operativo «Precisione»: 50ms (impostazione predefinita)
Tempo di inizializzazione	≤ 300ms

Dati elettrici

Tensione di esercizio U_B	18 ... 30V (con ripple residuo)
Ripple residuo	≤ 15% di U_B
Corrente a vuoto	≤ 150mA

Modo operativo del sensore

IO-Link	COM2 (38,4kBaud), Frame 2.2, vers. 1.0, tempo di ciclo min. 2,2ms
SIO	non viene supportato

Indicatori

LED verde	costantemente acceso spento	stand-by nessuna tensione
LED giallo	costantemente acceso spento	oggetto nel campo di misura nessun oggetto nel campo di misura

Dati meccanici

Alloggiamento	Alloggiamento di metallo zinco pressofuso
Copertura ottica	vetro
Peso	380g
Tipo di collegamento	connettore M12

Dati ambientali

Temp. ambiente (esercizio/magazzino)	-20°C ... +50°C/-30°C ... +70°C
Circuito di protezione ⁴⁾	1, 2, 3
Classe di protezione VDE ⁵⁾	II, isolamento completo
Grado di protezione	IP 67, IP 69K ⁶⁾
Classe laser	2 (a norma EN 60825-1)
Norme di riferimento	IEC 60947-5-2

- 1) Per il campo di misura 300 ... 6000mm, grado di remissione 6% ... 90%, modo operativo «Precisione», calcolo del valore medio variabile di 30 valori di misura, a 20°C dopo un tempo di riscaldamento di 20 min., campo medio U_B , oggetto da misurare $\geq 50 \times 50 \text{mm}^2$
- 2) Stesso oggetto, identiche condizioni ambientali, modo operativo «Precisione», calcolo del valore medio variabile di 30 valori di misura, dopo un tempo di riscaldamento di 20 min., oggetto da misurare $\geq 50 \times 50 \text{mm}^2$
- 3) Tempo di misura interno sensore di distanza
- 4) 1 = protezione contro i transienti rapidi, 2 = protezione contro lo scambio delle polarità, 3 = protezione contro il cortocircuito per tutte le uscite
- 5) Tensione di dimensionamento 250VCA, con coperchio chiuso
- 6) Test IP 69K simulato a norme DIN 40050 parte 9, condizioni di pulizia ad alta pressione senza l'utilizzo di additivi. Acidi e basi non sono parte del test.

Tablelle

Diagrammi

Note

- **Uso conforme:**
Questo prodotto deve essere messo in servizio solo da personale specializzato ed utilizzato conformemente all'uso previsto. Questo sensore non è un sensore di sicurezza e non serve alla protezione di persone.

Per ordinare gli articoli

	Designazione	Cod. art.
Interfaccia IO-Link	ODSL 96B M/L-S12	50109294

Dati di processo IO-Link
Dati di uscita dell'apparecchio

Bit dati															
A15	A14	A13	A12	A11	A10	A9	A8	A7	A6	A5	A4	A3	A2	A1	A0
MSB	16 bit valore misurato														LSB

16 bit valore misurato: distanza

1 bit risoluzione di emissione: 1 mm

Segnale insufficiente: 65535

Errore di segnale: 65534

Dati di servizio IO-Link

I dati di servizio permettono di parametrizzare e diagnosticare i sensori con interfaccia IO-Link.

Parametri

Modalità di misura

Questo parametro permette di attivare una modalità di misura adatta all'applicazione.

È possibile scegliere tra 3 modalità diverse di misura (Standard, Precision, Speed). A seconda di quanto selezionato si ottengono i seguenti risultati:

- **Standard:** Impostazione standard
- **Precision:** Impostazione predefinita, doppia precisione rispetto a Standard, ca. 5 volte più lento
- **Speed:** Precisione tre volte inferiore rispetto a Standard, ca. 8 volte più veloce

La seguente tabella fornisce una panoramica degli effetti dei singoli parametri sulla funzione di misura.

	Precisione	Tempo di misura	Attualizzazione dei valori misurati	Luce parassita
Standard	+	10ms	+	++
Precision	++	50ms	--	++
Speed	-	1,4ms	++	++

Filtro di misura

Questo parametro permette di attivare un filtro dei valori misura adatto all'applicazione.

È possibile scegliere tra 3 possibilità diverse (Off, Averaging, Center Value). A seconda del filtro selezionato si ottengono i seguenti risultati:

- **Off:** Nessun filtraggio dei valori di misura.
- **Averaging:** Viene calcolata ed emessa una media scorrevole degli ultimi 2 ... 99 valori di misura (impostazione del numero con *Measurement Count*). Se il valore di misura cambia bruscamente, il valore di emissione si sposta di n misure linearmente dal vecchio al nuovo valore di misura. Il tempo per l'attualizzazione del valore di misura non viene influenzato dal numero di misure, il tempo di reazione rallenta al cambiare della distanza.
- **Center Value:** Filtraggio di valori estremi - qui viene calcolata la media a partire da 10 ... 50 misure individuali. Il numero di misure individuali utilizzate a questo scopo viene selezionato con *Measurement Count* (10, 20, 30, 40 o 50). L'impostazione in *Filter Depth* indica se il filtraggio concerne solamente le divergenze estreme (Coarse), medie (Medium) o ridotte (Fine).

La seguente tabella fornisce una panoramica degli effetti dei singoli parametri sulla funzione di misura.

	Attualizzazione tempo di misura	Tempo di reazione a un piccolo cambiamento della distanza	Tempo di reazione a un grande cambiamento della distanza	Filtraggio di misure errate individuali	Filtraggio di misure errate frequenti
Off	+	+	+	--	--
Averaging	+	-	-	0	-
Center Value	--	-	-	++	+

Numero dei valori misurati (Averaging)

Questo parametro definisce il numero di misure individuali interessate dal filtraggio.

Numero dei valori misurati (Center Value)

Questo parametro definisce il numero di misure individuali interessate dal filtraggio.

Profondità di filtro (Center Value)

Questo parametro definisce l'ampiezza del filtro (Medium, Coarse, Fine).

Display

Questo parametro definisce le impostazioni del display del sensore (On, Off, Auto).

Blocco tasti

Questo parametro stabilisce se la tastiera a membrana del sensore è bloccata o abilitata.

Comandi di sistema:**Attivazione del trasmettitore laser**

Questo comando di sistema permette di attivare il trasmettitore laser.

Disattivazione del trasmettitore laser

Questo sistema di comando permette di disattivare il trasmettitore laser.

Se viene disattivato il sensore, l'ultimo valore misurato verrà congelato. È possibile osservare lo stato del laser nello stato del sensore.

Settaggio delle impostazioni predefinite

Questo comando di sistema permette di ripristinare l'impostazione predefinita del sensore.

Diagnostica (osservazione)**Segnale troppo debole [valore di processo 65535] o errore di segnale [valore di processo 65534]**

Segnale di ricezione insufficiente: non si trova alcun oggetto nel campo di misura oppure il segnale dell'oggetto è troppo debole per una misura. Un errore di segnale permanentemente visualizzato indica che il sensore è difettoso.

Avviso di segnale

Segnale di ricezione debole: l'oggetto non viene riconosciuto con sicurezza poiché, per esempio, il segnale dell'oggetto è molto debole.

Attivazione del laser

Informazione di stato che indica se il trasmettitore laser è attivato o disattivato.

Campo di misura sensore

Informazione di stato che indica se un oggetto si trova nel campo di misura del sensore.

**Avviso!**

La modifica di parametri dell'apparecchio tramite display o tastiera non viene segnalata al master. Il valore modificato può tuttavia essere reso disponibile su richiesta esplicita del master.

**Avviso!**

Per informazioni dettagliate sui dati di servizio IO-Link e le IODD vedere su www.leuze.com.

Lavorare in sicurezza



Attenzione - raggio laser!

I sensori ottici della distanza ODSL 96B funzionano con un laser a luce rossa di classe 2 secondo EN 60825-1. L'osservazione prolungata con occhi nel percorso del raggio può danneggiare la retina!

Non guardare mai direttamente nella traiettoria del raggio! Non puntare mai il raggio laser dell'ODSL 96B su persone!

Per il montaggio e l'allineamento del ODSL 96B prestare attenzione alle riflessioni del raggio laser su superfici riflettenti!

Se si usano apparecchi di comando e di regolazione diversi da quelli indicati nella descrizione tecnica o se si eseguono altri procedimenti o se il sensore laser della distanza ottico viene impiegato scorrettamente, si possono presentare situazioni pericolose di esposizione alla radiazione!

L'impiego di strumenti o dispositivi ottici insieme all'apparecchio aumenta il rischio di lesioni agli occhi!

Rispettare le norme generali e locali in vigore sulla protezione per apparecchi laser in conformità alle EN 60825-1 nella versione più recente.

L'ODSL 96B impiega un diodo laser di bassa potenza nel campo del visibile (rosso) con lunghezza d'onda della luce emessa di ca. 658 nm.

La copertura ottica di vetro è l'unica apertura di uscita da cui il raggio laser può essere emesso. L'alloggiamento dell'ODSL 96B è sigillato e non contiene componenti che l'utente possa regolare o sottoporre a manutenzione. Non è consentito eseguire interventi sull'apparecchio o modificarlo! L'apertura non autorizzata dell'apparecchio comporta la perdita della garanzia!



Avviso!

Applicare le etichette fornite in dotazione (avvertimenti) sull'apparecchio in qualsiasi caso! Se dovessero restare coperte a causa della situazione di montaggio dell'ODSL 96B, applicare le etichette nelle immediate vicinanze dell'ODSL 96B, in modo che per leggerle non si possa guardare direttamente nel raggio laser!