

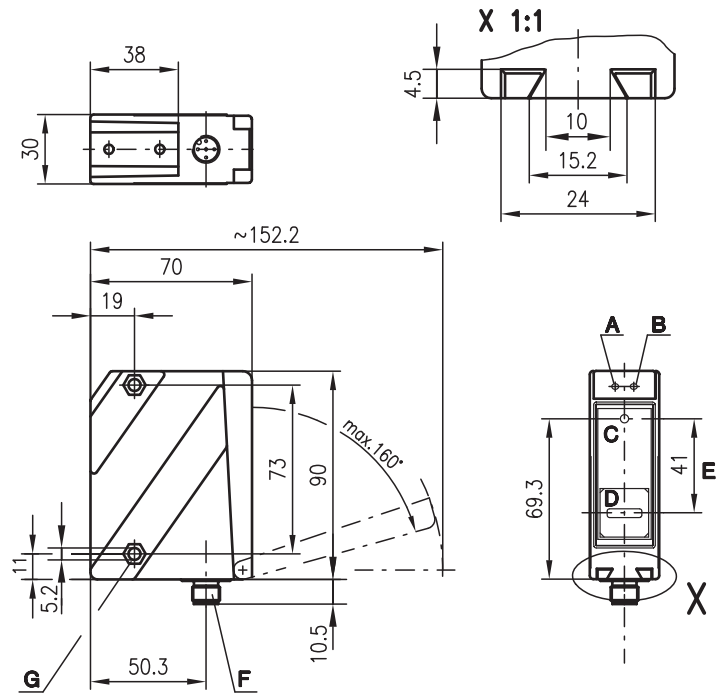
ODSL 96

Sensori di distanza laser ottici

it 05-2011/12 50103925-01



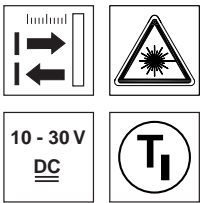
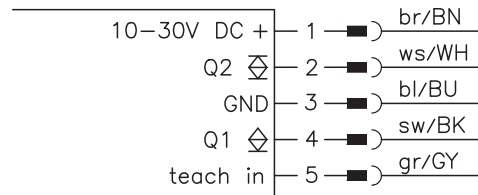
Disegno quotato



- A Diode indicatore verde
- B Diode indicatore giallo
- C Trasmittitore
- D Ricevitore
- E Asse ottico
- F Connettore maschio M12x1
- G Svasatura per dado esagonale M5, profondità 4,2
- H Tasto di apprendimento

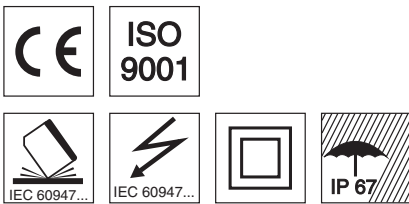
Collegamento elettrico

ODSL 96K/66-2300-S12



150 ... 2300mm

- Informazione sulla distanza indipendente dalla remissione
- 2 uscite di commutazione apprendibili (push-pull)
- Facile orientabilità grazie alla luce rossa visibile



Accessori:

(da ordinare a parte)

- Sistemi di fissaggio
- Cavi con connettore M12 (K-D ...)

Con riserva di modifiche • ODSL96K_66_2300_S12_it_fm

Dati tecnici

Dati ottici

Campo di misura ¹⁾	150 ... 2300mm
Risoluzione ²⁾	1 ... 5mm
Isteresi ²⁾	5 ... 144mm
Sorgente luminosa	laser
Lunghezza d'onda	650nm (luce rossa visibile)
Max. potenza in uscita	<1,2mW
Durata dell'impulso	4ms
Punto luminoso	divergente, 3x8mm ² a 2300mm
Avvertimento laser	vedi note

Limiti di errore (riferiti alla distanza di misura)

Precisione di misura assoluta ¹⁾	± 3%
Precisione di ripetizione ³⁾	± 2%
Comportamento B/N (rifl. 6 ... 90%)	≤ 1%
Deriva termica	≤ 0,1 %/°C

Comportamento temporale

Tempo di misura	2 ... 7ms
Tempo di reazione	≤ 20ms
Tempo di inzializzazione	≤ 300ms

Dati elettrici

Tensione di esercizio U _B	10 ... 30VCC (con ripple residuo)
Ripple residuo	≤ 15% di U _B
Corrente a vuoto	≤ 150mA
Uscita di commutazione/funzione ⁴⁾	2 uscite di commutazione push-pull pin 2: Q2, PNP commut. con luce, NPN commut. senza luce pin 4: Q1, PNP commut. con luce, NPN commut. senza luce
Tensione di segnale high/low	≥ (U _B -2 V)/≤ 2V

Indicatori

LED verde	costantemente acceso lampegg. (nessun apprend.) spento	stand-by anomalia, valori appresi non applicati nessuna tensione
LED giallo	costantemente acceso lampegg. (nessun apprend.) spento	oggetto nella distanza di misura appresa (uscita Q1 ⁵⁾) valori appresi non applicati oggetto fuori dalla distanza di misura appresa (uscita Q1 ⁴⁾)

Dati meccanici

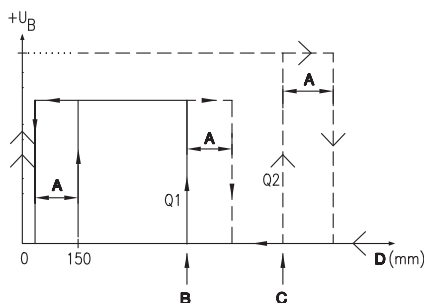
Alloggiamento	plastica
Copertura ottica	plastica
Peso	140g
Tipo di collegamento	connettore M12

Dati ambientali

Temp. ambiente (esercizio/magazzino)	-20°C ... +40°C/-30°C ... +70°C
Circuito di protezione ⁶⁾	1, 2, 3
Classe di protezione VDE ⁷⁾	II, isolamento completo
Grado di protezione	IP 67
Classe Laser	2 (a norme EN 60825-1)
Norme di riferimento	IEC 60947-5-2

- 1) Grado di remissione 6% ... 90%, a 20°C, oggetto da misurare ≥ 50x50mm²
- 2) Valore massimo e minimo in funzione della distanza di misura
- 3) Stesso oggetto, identiche condizioni ambientali, oggetto da misurare ≥ 50x50mm²
- 4) Le uscite di commutazione push-pull non devono essere collegate in parallelo
- 5) Nessuna indicazione per l'uscita Q2
- 6) 1=protezione contro i transienti rapidi, 2=protezione contro lo scambio delle polarità, 3=protezione contro il cortocircuito per tutte le uscite
- 7) Tensione di dimensionamento 250VCA

Curva caratteristica uscite di commutazione:



- A** Isteresi
- B** Punto di commutazione Q1 (punto di apprendimento)
- C** Punto di commutazione Q2 (punto di apprendimento)
- D** Distanza di misura

Tabelle

Diagrammi

Note

- Tempo di misura in funzione del grado di remissione dell'oggetto da misurare e dalla modalità di misura.
- **Uso conforme:**
I sensori di distanza ODSL 96 sono sensori optoelettronici per la misura ottica senza contatto della distanza da oggetti.

Per ordinare gli articoli

	Designazione	Codice articolo
Con connettore M12 e 2 uscite di commutazione	ODSL 96K/66-2300-S12	501 01882

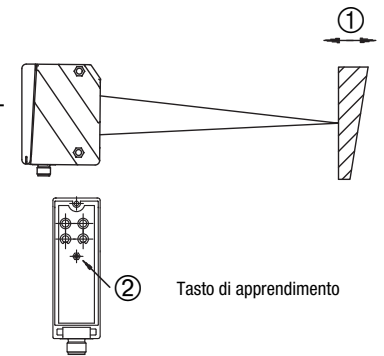
Apprendimento T₁ con tasto di apprendimento

1. Posizionare l'oggetto da misurare sulla distanza di misura desiderata (①).

2. La funzione di apprendimento si attiva azionando per un tempo diverso il tasto di apprendimento (②). La funzione di apprendimento attivata viene segnalata dal lampeggio dei LED.

Funzione di apprendimento	Durata di azionamento tasto di apprendimento	LED verde	LED giallo
Uscita di commutazione Q1	2 ... 4 s	Lampeggiano in sincronia	
Uscita di commutazione Q2	4 ... 6 s	Lampeggiano in push-pull	

3. Rilasciare il tasto di apprendimento (②) ed attendere la conferma ottica rappresentata dalla fine del lampeggio dei LED (LED verde acceso).



Apprendimento T₁ tramite ingresso

1. Posizionare l'oggetto da misurare sulla distanza di misura desiderata.

2. La funzione di apprendimento si attiva applicando +U_B all'ingresso di apprendimento (pin 5). Il processo di apprendimento viene segnalato dal lampeggio dei LED.

Funzione di apprendimento	Durata del segnale di apprendimento	LED verde	LED giallo
Uscita di commutazione Q1	2 ... 4 s	Lampeggiano in sincronia	
Uscita di commutazione Q2	4 ... 6 s	Lampeggiano in push-pull	

3. Per concludere il processo di apprendimento, al termine del tempo desiderato staccare l'ingresso di apprendimento da +U_B e portarlo su 0V.

4. Il processo di apprendimento riuscito viene segnalato dalla fine del lampeggio (LED verde acceso)

Messaggi di errore

Il costante lampeggio dei LED segnala un apprendimento non riuscito (sensore non in stand-by):

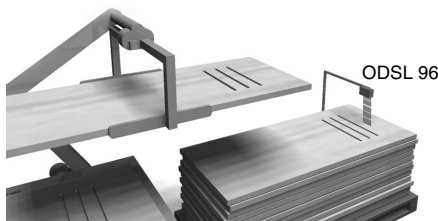
LED verde	LED giallo	Errore
Lampeggiano in sincronia		Apprendimento uscita di commutazione Q1 non riuscito
Lampeggiano in push-pull		Apprendimento uscita di commutazione Q2 non riuscito

Rimedio:

- Ripetere l'apprendimento o
- Premere il tasto di apprendimento per più di 10s o
- Staccare la tensione dal sensore per ripristinare i vecchi valori.

Campi di utilizzo tipici di sensori ottici della distanza

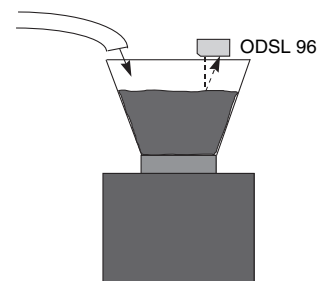
Misura continua della distanza



Compiti di posizionamento



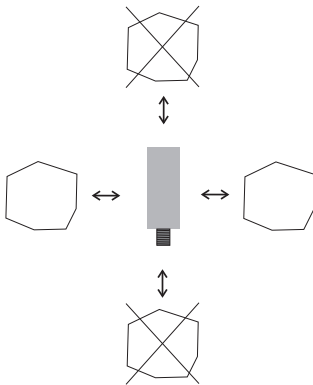
Controllo del livello



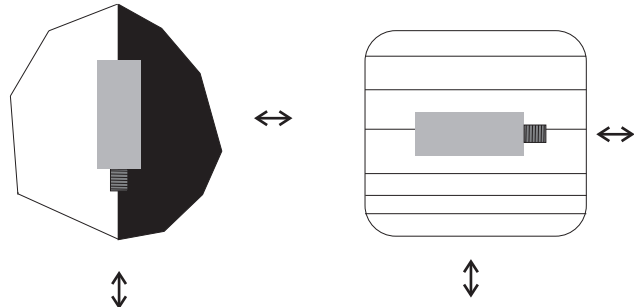
Avvertenze di montaggio

Per il montaggio vengono offerti sistemi di fissaggio da ordinare separatamente alla Leuze electronic. Per il montaggio dell'ODSL 96 sono adatti anche i fori passanti ed i fori filettati, a seconda del campo di impiego. Nel fissaggio occorre evitare di applicare una forza eccessiva sull'alloggiamento.

Direzione preferenziale di ingresso degli oggetti

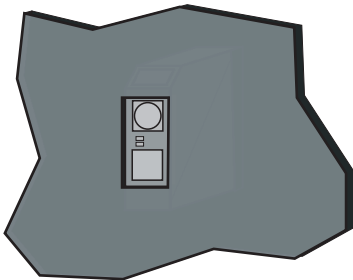


Montaggio preferenziale per oggetti con superficie strutturata



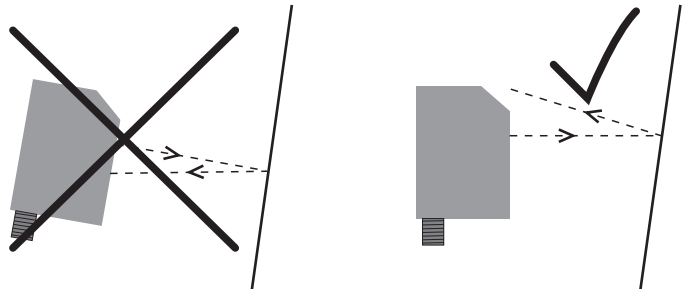
Vista attraverso un'apertura

Per installare l'ODSL 96 dietro una copertura, l'apertura deve avere almeno la grandezza della copertura di vetro dell'ottica, altrimenti non è garantita o non è possibile una misura corretta.



Posizionamento su oggetti da misurare con superficie riflettente

Se l'oggetto da misurare possiede una superficie riflettente, a seconda dell'angolo in cui la luce viene riflessa dalla superficie dell'oggetto la misura non è possibile. Regolare l'angolo tra il sensore e l'oggetto da misurare in modo che il sensore rilevi affidabilmente l'oggetto da misurare.



Lavorare in sicurezza



Attenzione - raggio laser!

I sensori ottici della distanza ODSL 96 funzionano con un laser a luce rossa di classe 2 secondo EN 60825-1. L'osservazione prolungata con occhi nel percorso del raggio può danneggiare la retina!

Non guardare mai direttamente nella traiettoria del raggio! Non puntare mai il raggio laser dell'ODSL 96 su persone!

Per il montaggio e l'allineamento dell'ODSL 96 prestare attenzione alle riflessioni del raggio laser su superfici riflettenti!

Se si usano apparecchi di comando e di regolazione diversi da quelli indicati nella descrizione tecnica o se si eseguono altri procedimenti o se il sensore laser della distanza ottico viene impiegato scorrettamente, si possono presentare situazioni pericolose di esposizione alla radiazione!

L'impiego di strumenti o dispositivi ottici insieme all'apparecchio aumenta il rischio di lesioni agli occhi!

Rispettare le norme generali e locali in vigore sulla protezione per apparecchi laser in conformità alle EN 60825-1 nella versione più recente.

L'ODSL 96 impiega un diodo laser di bassa potenza nel campo del visibile (rosso) con lunghezza d'onda della luce emessa di ca. 635nm.

La copertura ottica di vetro è l'unica apertura di uscita da cui il raggio laser può essere emesso. L'alloggiamento dell'ODSL 96 è sigillato e non contiene componenti che l'utente possa regolare o sottoporre a manutenzione. Non è consentito eseguire interventi sull'apparecchio o modificarlo! La distruzione del sigillo porta alla perdita della garanzia!



Avviso!

Applicare le etichette fornite in dotazione (avvertimenti) sull'apparecchio in qualsiasi caso! Se dovessero restare coperte a causa della situazione di montaggio dell'ODSL 96, applicare le etichette nelle immediate vicinanze dell'ODSL 96, in modo che per leggerle non si possa guardare direttamente nel raggio laser!