

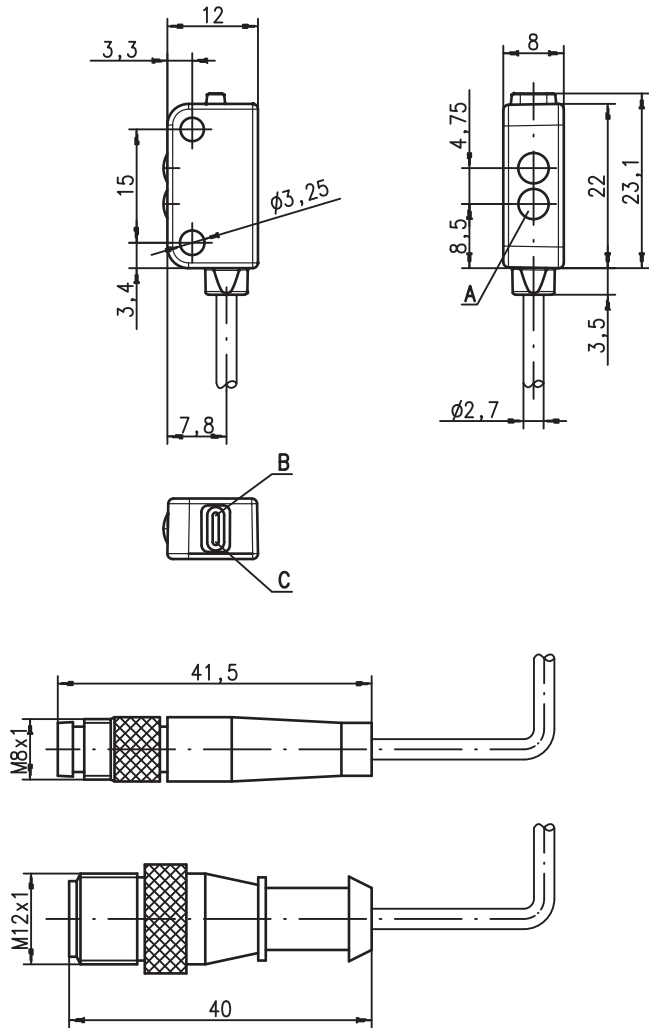
PRK 2

Miniatur-Reflexions-Lichtschranke mit Polarisationsfilter

de 02-2010/08 50112210



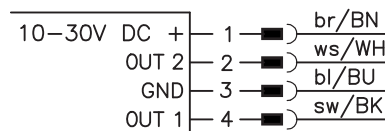
Maßzeichnung



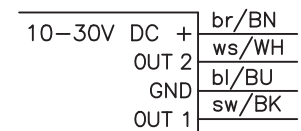
- A Sender
- B Anzeigediode gelb
- C Anzeigediode grün

Elektrischer Anschluss

Steckverbindung, 4-polig



Leitung, 4-adrig



0,07 ... 4m



- Miniatur-Reflexionslichtschranke polarisiert mit sichtbarem Rotlicht
- Homogener, gut sichtbarer Lichtfleck durch Pin-Point-LED
- Universelle Anschlussmöglichkeiten
- Miniaturbauform mit temperaturstabilem Kunststoffgehäuse in Schutzart IP 67 und mit 2 eingelegten Metallbefestigungshülsen zur sicheren Montage



Zubehör:

(separat erhältlich)

- Befestigungsteil BT 002 M.5 (50112206)
- Leitung mit Rundsteckverbindung M8 oder M12 (K-D ...)
- Reflektoren
- Reflexfolien

Änderungen vorbehalten • DS\_PRK2\_DE.fm

## Technische Daten

### Optische Daten

Typ. Grenzreichweite <sup>1)</sup>	0,07 ... 4 m mit Reflektor TKS 100x100
Betriebsreichweite <sup>2)</sup>	siehe Tabellen
Lichtstrahlcharakteristik	divergent, typ. Lichtfleck Ø 5mm in 200mm Entfernung
Lichtquelle <sup>3)</sup>	LED (Wechsellicht)
Wellenlänge	640nm (sichtbares Rotlicht, polarisiert)

### Zeitverhalten

Schaltfrequenz	700Hz
Ansprechzeit	0,72ms
Wiederholbarkeit	175µs
Bereitschaftsverzögerung	≤ 120ms

### Elektrische Daten

Betriebsspannung $U_B$ <sup>4)</sup>	10 ... 30VDC (inkl. Restwelligkeit)
Restwelligkeit	≤ 10% von $U_B$
Leerlaufstrom	≤ 20mA
Schaltausgang	OUT1 (Pin 4): PNP hellschaltend OUT2 (Pin 2): NPN hellschaltend OUT1 (Pin 4): PNP dunkelschaltend OUT2 (Pin 2): NPN dunkelschaltend
Ausgangskonfiguration	Bipolartransistor mit open collector, Leckstrom (AUS): PNP= 10µA, NPN=200µA, Sättigungsspannung (EIN, bei 50mA): PNP= 1,45V, NPN=1,25V max. 50mA je Ausgang und gesamt $C \leq 2,2\mu F$
Ausgangsstrom Last	

### Anzeigen

LED grün Dauerlicht	betriebsbereit
LED grün blinkend	Ausgang überlastet
LED gelb Dauerlicht	Lichtweg frei
LED gelb blinkend	Lichtweg frei, keine Funktionsreserve

### Mechanische Daten

Gehäuse	Kunststoff (TPE), Farbe: rot RAL 3000
Optikabdeckung	Kunststoff (PC)
Befestigung	mittels 2 im Gehäuse integrierten Messinghülsen
Gewicht	mit Leitung 2m: 50g
Anschlussart	mit 150mm Leitung und Stecker: 20g Leitung 2m, PVC, 4-adrig, Aderquerschnitt 4x0,14mm <sup>2</sup> , Leitung 150mm mit Rundsteckverbindung M8/M12, 4-polig

### Umgebungsdaten

Umgebungstemperatur (Betrieb/Lager)	-20°C ... +55°C/-30°C ... +75°C
Schutzbeschaltung <sup>5)</sup>	1, 2, 3, 4
VDE-Schutzklasse	III
Schutzart	IP 67
LED Klasse	1 (nach EN 60825-1)
Gültiges Normenwerk	IEC 60947-5-2
Zulassungen	cURus (Recognised Component Mark für Kanada und USA)

- 1) Typ. Grenzreichweite: max. erzielbare Reichweite ohne Funktionsreserve
- 2) Betriebsreichweite: empfohlene Reichweite mit Funktionsreserve
- 3) Mittlere Lebensdauer 100.000h bei Umgebungstemperatur 25°C
- 4) Bei UL-Applikationen: nur für die Benutzung in "Class 2"-Stromkreisen nach NEC
- 5) 1=Überlastschutz, 2=Verpolschutz, 3=Kurzschluss-Schutz für alle Transistorausgänge, 4=Transientenschutz max. ± 50V

## Hinweise

### ● Bestimmungsgemäßer Gebrauch

Die Reflexions-Lichtschranken sind optoelektronische Sensoren zur optischen, berührungslosen Erfassung von Objekten. Dieses Produkt ist nur von Fachpersonal in Betrieb zu nehmen und seinem bestimmungsgemäßen Gebrauch entsprechend einzusetzen. Dieser Sensor ist kein Sicherheitssensor und dient nicht dem Personenschutz.

## Tabellen

Reflektoren		Betriebsreichweite
1	TK(S) 100x100	0,07 ... 3,5m
2	TK 40x60	0,07 ... 2,5m
3	TK 20x40	0,02 ... 1,3m
4	Folie 4 50x50	0,12 ... 0,9m

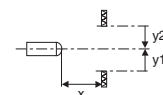
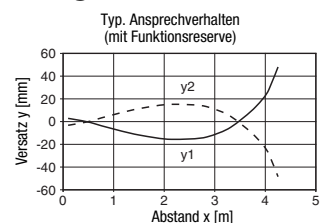
  

1	0,07	3,5	4
2	0,07	2,5	2,9
3	0,02	1,3	1,5
4	0,12	0,9	1,1

- Betriebsreichweite [m]
- Typ. Grenzreichweite [m]

TK ... = klebbar  
TKS ... = schraubbar

## Diagramme



## Hinweise



