

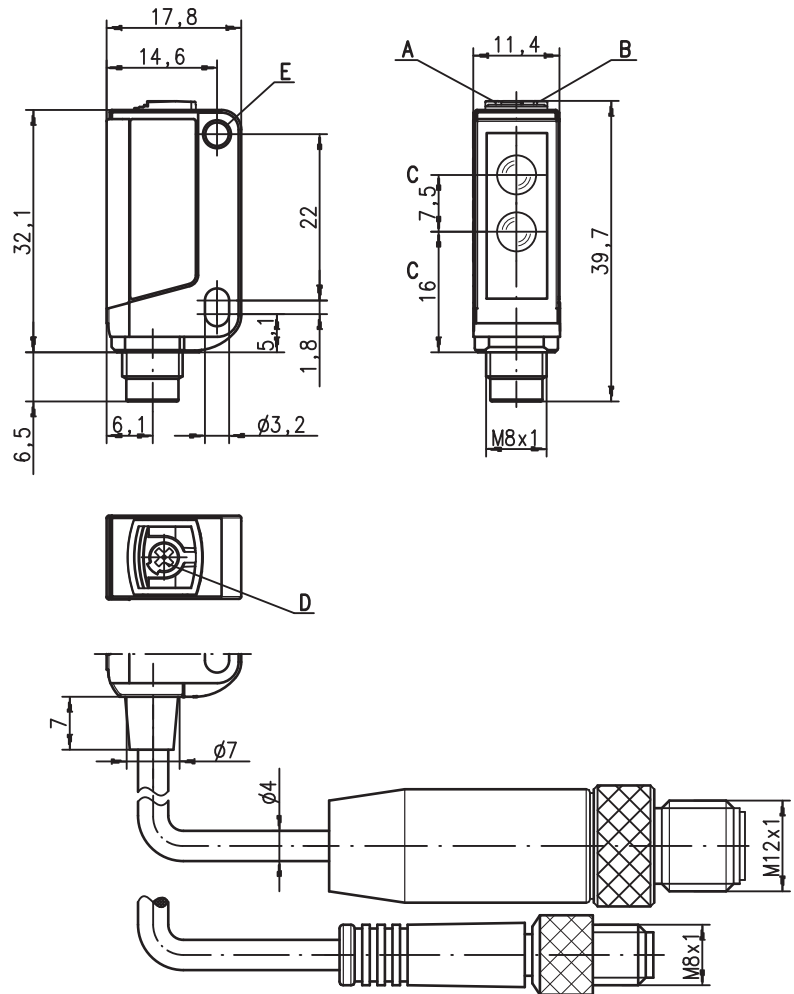
**PRK 3B Standard**

**Reflex sur réflecteur avec filtre polarisant**

fr-08-2011/04 50105365



**Encombrement**



- A** Diode témoin verte
- B** Diode témoin jaune
- C** Axe optique
- D** Potentiomètre pour le réglage de la portée (uniq. PRK 3B/66.1...)
- E** Douille de fixation



**0,02 ... 6m**



- Cellule reflex polarisée avec lumière rouge visible
- Grande réserve de fonctionnement
- Petit module compact dans un boîtier plastique robuste d'indice de protection IP 67 pour une utilisation industrielle
- Alignement rapide grâce à la *brightVision*®
- A²LS- Suppression active de la lumière parasite
- Sorties push-pull (symétriques)
- Haute fréquence de fonctionnement pour la saisie d'événements rapides
- Sortie d'avertissement pour une meilleure disponibilité

**Raccordement électrique**

Connecteur, 4 pôles

10-30V DC +	1	br/BN
OUT 2	2	ws/WH
GND	3	bl/BU
OUT 1	4	sw/BK

Câble, 4 conducteurs

10-30V DC +	br/BN
OUT 2	ws/WH
GND	bl/BU
OUT 1	sw/BK

Connecteur, 3 pôles

10-30V DC +	1	br/BN
GND	3	bl/BU
OUT 1	4	sw/BK

**Accessoires :**

(à commander séparément)

- Systèmes de fixation (BT 3...)
- Câble avec connecteur M8 ou M12 (K-D ...)
- Réflecteurs
- Adhésifs réfléchissants

Sous réserve de modifications • DS\_PRK3B\_Standard\_fr.fm

## Caractéristiques techniques

### Données optiques

Lim. typ. de la portée (TK(S) 100x100) <sup>1)</sup> 0,02 ... 6m  
 Portée de fonctionnement <sup>2)</sup> voir Notes  
 Source lumineuse <sup>3)</sup> DEL (lumière modulée)  
 Longueur d'onde 620nm (lumière rouge visible, polarisée)

### Données temps de réaction

Fréquence de commutation 200Hz ... 1500Hz (voir Pour commander)  
 Temps de réaction 2,5 ms ... 0,5ms  
 Temps d'initialisation ≤ 300ms

### Données électriques

Tension d'alimentation U<sub>N</sub> <sup>4)</sup> 10 ... 30VCC (y compris l'ondulation résiduelle)  
 Ondulation résiduelle ≤ 15% d'U<sub>N</sub>  
 Consommation ≤ 14 mA  
 Sortie de commutation .../66 <sup>5)</sup> 2 sorties de commutation push-pull (symétriques)  
 broche 2 : PNP de fct. foncée, NPN de fct. claire  
 broche 4 : PNP de fct. claire, NPN de fct. foncée  
 .../6 <sup>5)</sup> 1 sortie de commutation push-pull (symétrique)  
 broche 4 : PNP de fct. claire, NPN de fct. foncée  
 .../6D <sup>5)</sup> 1 sortie de commutation push-pull (symétrique)  
 broche 4 : PNP de fct. foncée, NPN de fct. claire  
 .../44D 2 sorties de commutation PNP, ambivalentes  
 .../4 1 sortie de commutation PNP de fonction claire, 1 sortie  
 d'avertissement  
 .../4D 1 sortie de commutation PNP de fonction foncée, broche 2 : NC <sup>6)</sup>  
 .../22D 2 sorties de commutation NPN, ambivalentes  
 claire/foncée commutable  
 ≥ (U<sub>N</sub>-2V) ≤ 2V  
 100mA max.  
 réglage fixe ou réglable, voir Pour commander

Fonction  
 Niveau high/low  
 Charge  
 Portée

### Témoins

DEL verte prêt au fonctionnement  
 DEL jaune faisceau établi  
 DEL jaune clignotante faisceau établi, pas de réserve de fonctionnement

### Données mécaniques

Boîtier <sup>7)</sup> plastique (PC-ABS) ; 1 douille de fixation en acier nickelé  
 Fenêtre optique <sup>8)</sup> plastique (PMMA)  
 Poids avec prise mâle : 10g  
 avec câble de 200mm et prise mâle : 20g  
 avec câble de 2m : 50g  
 câble de 2m (section 4x0,20mm<sup>2</sup>),  
 connecteur M8 métallique,  
 câble de 0,2m avec connecteur M8 ou M12

Raccordement électrique

### Caractéristiques ambiantes

Temp. ambiante (utilisation/stockage) -30°C ... +55°C/-30°C ... +70°C  
 Protection E/S <sup>9)</sup> 2, 3  
 Niveau d'isolation électrique III  
 Indice de protection IP 67  
 Source lumineuse groupe dégagé (selon EN 62471)  
 Normes de référence CEI 60947-5-2  
 Homologations UL 508 <sup>4)</sup>

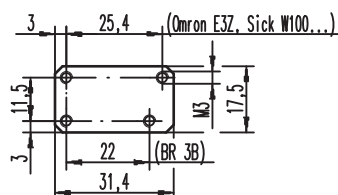
### Fonctions supplémentaires

Sortie d'avert. autoControl warn transistor PNP, principe de comptage  
 Niveau high/low ≥ (U<sub>N</sub>-2V) ≤ 2V  
 Charge 100mA max.

- 1) Lim. typ. de la portée : limites de la portée sans réserve de fonctionnement
- 2) Portée de fonctionnement : portée recommandée avec réserve de fonctionnement
- 3) Durée de vie moyenne de 100.000 h à une température ambiante de 25°C
- 4) Pour les applications UL : uniquement pour l'utilisation dans des circuits électriques de « Classe 2 » selon NEC
- 5) Les sorties de commutation push-pull (symétriques) ne doivent pas être connectées en parallèle
- 6) Broche 2 : non connectée, donc particulièrement adaptée au raccord à des modules de couplage E/S AS-interface
- 7) Patent Pending Publ. No. US 7,476,848 B2
- 8) Patent Pending Publ. No. US 2009/0101791 A1
- 9) 2=contre l'inversion de polarité, 3=contre les courts-circuits pour toutes les sorties à transistor

## Remarques

Plaque d'adaptation : BT 3.2 (art. n° 50103844) pour le montage alternatif pour un écartement entre trous de 25,4 mm (Omron E3Z, Sick W100...)



## Notes

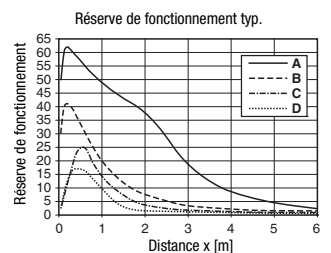
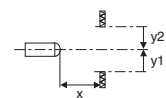
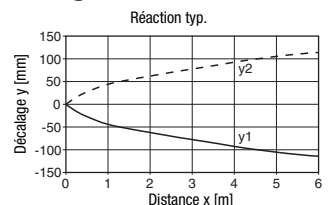
Réflecteurs		Portée de fonctionnement
1	TK(S) 100x100	0,02 ... 5,0m
2	TK 40x60	0,02 ... 3,0m
3	TK 20x40	0,02 ... 1,5m
4	Adhésif 4 50x50	0,1 ... 1,2m

1	0,02	5	6
2	0,02	3	3,6
3	0,02	1,5	2
4	0,1	1,2	1,6

□ Portée de fonctionnement [m]  
 □ Lim. typ. de la portée [m]

TK ... = à coller  
 TKS ... = à visser

## Diagrammes



- A TK 100x100
- B TKS 40x60
- C TKS 20x40
- D Adhésif 4 : 50x50

## Remarques

Système de fixation :



- ① = BT 3 (art. n° 50060511)
- ②+③ = BT 3.1 <sup>1)</sup> (art. n° 50105585)
- ①+②+③ = BT 3B (art. n° 50105546)

1) Unité d'emballage : UE = 10 pièces

**Pour commander**

Tableau de sélection				Désignation de commande →																					
Modèle ↓				PRK 3B/66	PRK 3B/66-S8	PRK 3B/66-200-S8	PRK 3B/66-200-S12	PRK 3B/66.1	PRK 3B/66.1-S8	PRK 3B/66.1-200-S8	PRK 3B/66.1-200-S12	PRK 3B/44D.01	PRK 3B/22D.01	PRK 3B/4D-S8	IPRK 3B/4-S8	PRK 3B/6-S8.3	PRK 3B/6-200-S8.3	PRK 3B/6D-S8.3	PRK 3B/6D-200-S8.3	PRK 3B/6.01-S8	PRK 3B/44D.01, 160-AMP	PRK 3B/22D.01, 160-AMP	PRK 3B/22D.01, 5000		
Sortie 1 (OUT 1)	sortie push-pull (symétrique)	fonction claire	○	●	●	●	●	●	●	●	●					●	●		●	●					
		fonction foncée	●																						
	sortie à transistor PNP	fonction claire	○										●		●										
		fonction foncée	●																				●		
	sortie à transistor NPN	fonction claire	○											●										●	●
		fonction foncée	●																						
Sortie 2 (OUT 2)	sortie push-pull (symétrique)	fonction claire	○	●	●	●	●	●	●	●	●		●												
		fonction foncée	●																						
	sortie à transistor PNP	fonction claire	○										●										●		
		fonction foncée	●																						
	sortie à transistor NPN	fonction claire	○											●										●	●
		fonction foncée	●																						
sortie d'avertissement (transistor PNP)	fonction claire	○													●										
Raccordement	câble 2000mm	4 conducteurs		●				●				●	●											●	
	câble 5000mm	4 conducteurs																							
	connecteur M8, métallique	3 pôles														●		●							
	connecteur M8, métallique	4 pôles		●					●					●	●										
	connecteur M8, métallique, snap-on	4 pôles																			●				
	câble 200mm avec connecteur M8	3 pôles															●		●						
	câble 200mm avec connecteur M8	4 pôles			●					●															
	câble 200mm avec connecteur M12	4 pôles				●					●														
	câble de 160mm avec connecteur AMP	4 pôles																				●	●		
	broche 2 : non connectée, adaptée au raccordement à des modules de couplage AS-interface														●						●				
Réglage	réglage fixe pour la portée maximale		●	●	●	●						●	●	●	●	●	●	●	●	●	●	●	●	●	
	potentiomètre, angle d'orientation env. 250°						●	●	●	●															
Fréquence de commutation	200Hz																				●				
	1000Hz		●	●	●	●	●	●	●	●	●			●	●	●	●	●	●	●					
	1500Hz											●	●									●	●	●	

**● Usage conforme :**

Ce produit doit être mis en service par un personnel compétent et utilisé en respectant son usage conforme.  
Ce capteur n'est pas un capteur de sécurité, il ne convient pas à la protection des personnes.

