

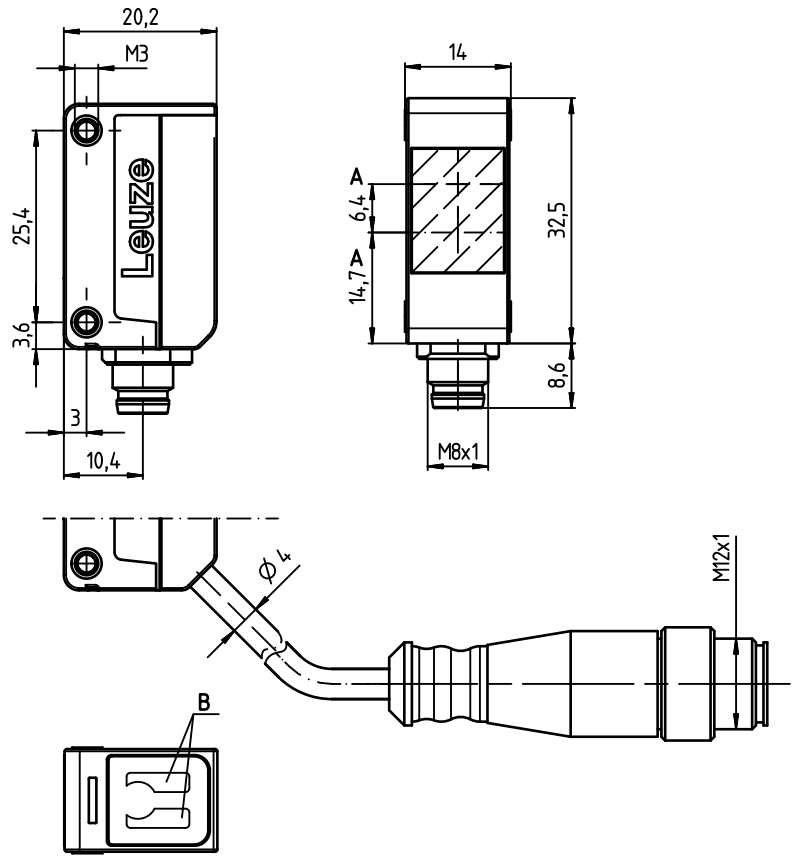
PRK 5

Fotocellule a riflessione con filtro di polarizzazione

it 03-2013/08 50117573

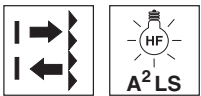


Disegno quotato



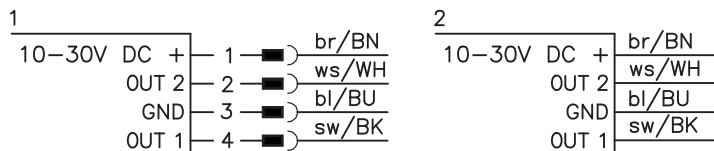
A Asse ottico
B Diodi indicatori

0,02 ... 6,0m



- Fotocellule a riflessione polarizzate con luce rossa visibile
- Soppressione attiva della luce parassita A²LS
- Rapido allineamento tramite *brightVision*®
- Montaggio semplice grazie a bussole filettate integrate M3 in metallo
- Installazione compatta possibile grazie all'uscita del cavo da dietro o in basso
- Controllo completo grazie ai LED indicatori verdi e gialli
- Solido alloggiamento di plastica in IP 67 per l'impiego industriale
- Uscite di commutazione antivalenti per la commutazione chiaro/scuro

Collegamento elettrico



Accessori:

(da ordinare a parte)

- Sistemi di fissaggio (BTU 200 ..., BT 200...)
- Connettori M12 (KD ...)
- Cavi confezionati (K-D ...)
- Riflettori
- Pellicola riflettente

Änderungen vorbehalten • DS_PRK5_it_50117573.fm

Dati tecnici

Dati ottici

Portata limite tipica (TK(S) 100x100) ¹⁾ 0,02 ... 6,0m
 Portata di esercizio ²⁾ vedi tabelle
 Sorgente luminosa LED (luce modulata)
 Lunghezza d'onda 620nm (luce rossa visibile, polarizzata)

Comportamento temporale

Frequenza di commutazione 500Hz
 Tempo di reazione 1ms
 Tempo di inizializzazione ≤ 300ms

Dati elettrici

Tensione di esercizio U_B 10 ... 30VCC
 Ripple residuo ≤ 15% di U_B
 Corrente a vuoto ≤ 20mA
 Uscita di commutazione .../4P... 2 uscite a transistor PNP
 pin 2: PNP comm. senza luce, pin 4: PNP comm. con luce
 .../2N... 2 uscite a transistor NPN
 pin 2: NPN comm. senza luce, pin 4: NPN comm. con luce
 $\geq (U_B - 2,5V) \leq 2,5V$
 max. 100mA³⁾

Tensione di segnale high/low
 Corrente di uscita

Indicatori

LED verde stand-by
 LED giallo percorso ottico libero
 LED giallo lampeggiante percorso ottico libero, senza riserva di funzionamento

Dati meccanici

Alloggiamento plastica
 Copertura ottica plastica
 Peso 20g con connettore M8
 40g con cavo di 200mm e connettore M12
 70g con 2m di cavo
 Tipo di collegamento connettore M8, 4 poli
 cavo 200mm con connettore M12, 4 poli
 cavo 2m, 4x0,20mm²

Dati ambientali

Temp. ambiente (esercizio/magazzino) -40°C ... +60°C/-40°C ... +70°C
 Circuito di protezione ⁴⁾ 2, 3
 Classe di protezione VDE III
 Grado di protezione IP 67
 Sorgente luminosa gruppo libero (a norme EN 62471)
 Norme di riferimento IEC 60947-5-2

- 1) Portata limite tipica: portata massima ottenibile senza riserva di funzionamento
- 2) Portata di esercizio: portata consigliata con riserva di funzionamento
- 3) Somma delle correnti di uscita per entrambe le uscite, 50mA con temperature ambiente > 40°C
- 4) 2=protezione contro l'inversione di polarità, 3=protezione contro il cortocircuito per tutte le uscite

Tabelle

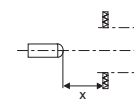
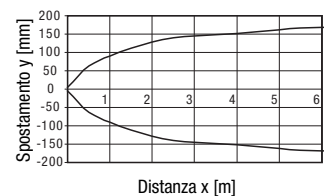
Riflettori	Portata di esercizio
1 TK(S) 100x100	0,02 ... 4,5m
2 TKS 40x60	0,02 ... 3,0m
3 TKS 82.2	0,05 ... 3,6m
4 TKS 30x50	0,03 ... 1,9m
5 TKS 20x40	0,04 ... 1,6m
6 Pellicola 4 50x50	0,08 ... 1,4m

1	0,02	4,5	6,0
2	0,02	3,0	4,0
3	0,05	3,6	4,5
4	0,03	1,9	2,5
5	0,04	1,6	2,2
6	0,08	1,4	2,0

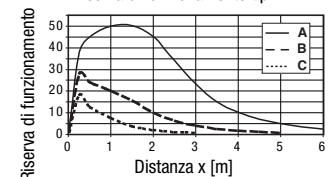
□ Portata di esercizio [m]
 □ Portata limite tipica [m]

Diagrammi

Comport. di risposta tip. (TK 100x100)



Riserva di funzionamento tip.



- A TKS 100x100
- B TKS 40x60
- C TKS 20x40

Note

- **Uso conforme:**
 Questo prodotto deve essere messo in servizio solo da personale specializzato ed utilizzato conformemente all'uso previsto. Questo sensore non è un sensore di sicurezza e non serve alla protezione di persone.

PRK 5

Fotocellule a riflessione con filtro di polarizzazione

Per ordinare gli articoli

Gli interruttori indicati sono tipi preferenziali; per informazioni attuali: www.leuze.com.

		Designazione	Cod. art.
Con connettore M8 a 4 poli	Pin 4: PNP commutante con luce, pin 2: PNP commutante senza luce	PRK 5/4P-M8	50117706
	Pin 4: NPN commutante con luce, pin 2: NPN commutante senza luce	PRK 5/2N-M8	50117703
Con cavo 200mm e connettore M12	Pin 4: PNP commutante con luce, pin 2: PNP commutante senza luce	PRK 5/4P-200-M12	50117704
	Pin 4: NPN commutante con luce, pin 2: NPN commutante senza luce	PRK 5/2N-200-M12	50117702
Con cavo, lunghezza del cavo 2 m	Pin 4: PNP commutante con luce, pin 2: PNP commutante senza luce	PRK 5/4P	50117705
	Pin 4: NPN commutante con luce, pin 2: NPN commutante senza luce	PRK 5/2N	50117707

Codice di identificazione

P	R	K	5	/	4	P	-	2	0	0	-	M	1	2
---	---	---	---	---	---	---	---	---	---	---	---	---	---	---

Principio di funzionamento

PRK Fotocellula a riflessione polarizzata

Serie

5 Serie 5

Uscita di commutazione/funzione / OUT1OUT2 (OUT1 = pin 4, OUT2 : pin 2)

4 PNP commutante con luce
P PNP comm. senza luce
2 NPN comm. con luce
N NPN commutante senza luce
X Pin non occupato

Collegamento elettrico

-M8 Connettore M8, 4 poli
N/A Con cavo, lunghezza standard 2m
-200-M12 Cavo 200mm con connettore M12

