

PRK 92 Ex i

Fotocellule a riflessione con filtro di polarizzazione

it 09-2012/09 50111475

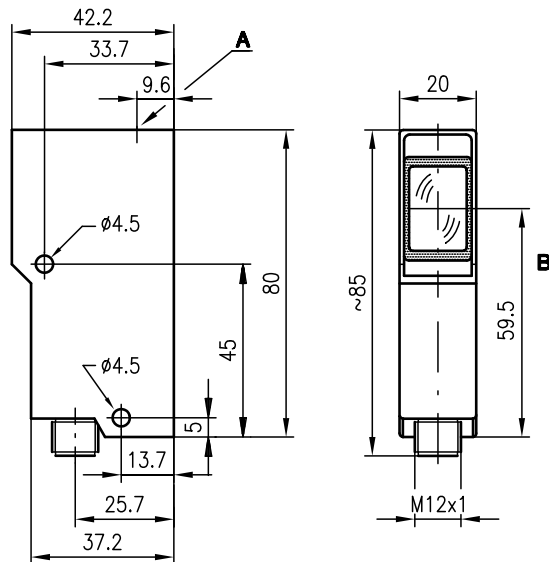


0,2 ... 5m



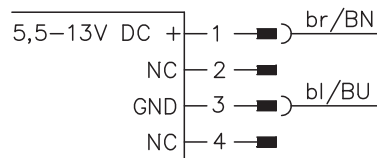
- Forma compatta con sistema ottico di vetro e alloggiamento in acciaio in tipo di protezione IP 67 per l'impiego industriale
- Uscita di commutazione a norma IEC 60947-5-6 (NAMUR)
- Certificato di omologazione CE DMT 03 ATEX E 029
- Ex II 2G Ex ia IIC T6
- Ex II 2D Ex iaD 21 T 80°C

Disegno quotato



- A** Diodo indicatore
- B** Asse ottico

Collegamento elettrico



Accessori:

(da ordinare a parte)

- Sistemi di fissaggio (BT 92, UMS 1...)
- Riflettori
- Pellicole riflettenti
- Cavo di collegamento blu per circuiti elettrici a sicurezza intrinseca:
KB-092-5000-4 ... Ex 50113399
KB-092-5000-4A ... Ex 50113400
- Amplificatore di disaccoppiamento (VS 403...)

Con riserva di modifiche • DS_PRK92_ex_it_50111475.fm

Dati tecnici

Dati ottici

Portata di esercizio (TK(S) 100x100) ¹⁾	0,2 ... 5m
Sorgente luminosa	LED (luce modulata)
Lunghezza d'onda	660nm (luce rossa visibile, polarizzata)
Intensità di irraggiamento	< 1,1mW/mm ²

Comportamento temporale

Frequenza di commutazione	60Hz
Tempo di reazione	8,5ms
Tempo di inzializzazione	≤ 100ms

Dati elettrici

Tensione nominale	8,2VCC
Tensione di esercizio U _B	5,5 ... 13VCC (con ondulazione residua)
Ondulazione residua	max. 0,35V _{SS}
Corrente a vuoto (percorso ottico interrotto)	≤ 1mA
Uscita di commutazione	NAMUR (IEC 60947-5-6)
Funzione	commutante con luce (commutazione chiaro/scuro sull'amplificatore di comando)

Indicatori

LED giallo	percorso ottico libero
------------	------------------------



Dati meccanici

Alloggiamento	zinco pressofuso
Superficie	rivestimento Epoxy antistatico
Ottica	vetro
Peso	140g
Tipo di collegamento	connettore M12

Dati ambientali

Temp. ambiente (esercizio/magazzino)	-20°C ... +50°C/-30°C ... +70°C
Classe di protezione VDE ²⁾	II
Circuito di protezione ³⁾	2
Tipo di protezione	IP 67
Classe LED	1 (a norme EN 60825-1)
Norme di riferimento	IEC 60947-5-2

Protezione antideflagrante

Contrassegno	 II 2G Ex ia IIC T6	 II 2D Ex iaD 21 T 80°C
Tensione massima di sicurezza	U _{max} 13V	
Corrente massima di sicurezza	I _{max} 40mA	
Capacità propria C _i	≤ 70nF	
Induttanza propria L _i	≤ 200µH	

- 1) Portata di esercizio: distanza utile consigliata con riserva di funzionamento
 2) Tensione di dimensionamento 250VCA
 3) 2=protezione contro l'inversione di polarità

Tabella

Riflettori		Portata di esercizio
TK(S)	100x100	0,2 ... 5,0m
TK(S)	50x100	0,2 ... 4,0m
TK(S)	50x50	0,2 ... 3,5m
TK(S)	30x50	0,2 ... 2,0m
TK	82	0,5 ... 3,5m
TK	60	0,2 ... 2,0m
TK	45	0,3 ... 2,5m
Lamina 2	100x100	0,4 ... 2,5m

TK ...	= incollabile
TKS ...	= avvitabile
Lamina 2	= incollabile

Diagrammi

Per ordinare articoli

Designazione	Cod. art.
PRK 92/3 L Ex	50080723

Avviso

- **Uso conforme:**
Questo prodotto deve essere messo in servizio solo da personale specializzato ed utilizzato conformemente all'uso previsto.
Questo sensore non è un sensore di sicurezza e non serve alla protezione di persone.
- Per l'utilizzo in una zona a rischio di deflagrazione, è necessario un amplificatore di disaccoppiamento.

Istruzioni per l'uso della serie 92 Ex per l'impiego in zone a rischio di deflagrazione.

I sensori della Leuze electronic GmbH + Co. KG per la zona a rischio di deflagrazione sono sensori funzionanti secondo il principio optoelettronico. Questi sensori riconoscono senza contatto oggetti situati nel raggio di luce o che si muovono attraverso il raggio di luce.

Gli apparecchi della serie 92 Ex, (fotocellula a barriera LS, fotocellula a riflessione PRK e fotocellula a scansione FRK) sono stati sviluppati per l'impiego in campi a rischio di deflagrazione delle zone 1 e 21 (gruppo di apparecchi II, categoria 2) in conformità alle norme EN 60079 ed EN 61241.

La sicurezza intrinseca dei sensori è garantita solamente in relazione ad un mezzo di esercizio appartenente conformemente a IEC 60947-5-6 (NAMUR), ad esempio un amplificatore di disaccoppiamento VS 403.



Note!

- In caso di fotocellula a barriera per il trasmettitore e il ricevitore, deve essere utilizzato un amplificatore di disaccoppiamento per ogni sensore.
- Non devono essere collegati più sensori ad un amplificatore di disaccoppiamento.
- Al momento dell'impiego di un amplificatore di disaccoppiamento è necessario fare attenzione che, per ciascuno dei due apparecchi, i valori caratteristici d'esplosione non vengano superati.

Installazione, messa in servizio



Attenzione!

- A causa delle caratteristiche fisiche, le fotocellule della serie 92 Ex non devono essere utilizzate per la protezione di persone o per la funzione di arresto d'emergenza.
- Le fotocellule della serie 92 Ex devono essere installate e sottoposte a manutenzione solo da un tecnico specializzato nell'elettrotecnica.
- Occorre rispettare le norme di costruzione nazionali vigenti nel relativo paese relative all'installazione di mezzi di esercizio in zone a rischio di deflagrazione.

In occasione dell'installazione e della messa in funzione degli apparecchi deve essere osservato l'attestato d'esame del tipo CE DMT 03 ATEX E 029.

Per il collegamento dei sensori a sicurezza intrinseca con un mezzo di esercizio appartenente, può essere utilizzato ad esempio il cavo di collegamento blu KB-092-5000-4 Ex (passacavo a gomito, codice articolo 50113399) o KB-092-5000-4A Ex (passacavo assiale, codice articolo 50113400) della Leuze electronic GmbH + Co. KG.

Riparazione, manutenzione

Gli apparecchi della serie 92 Ex per la zona a rischio di deflagrazione non devono essere modificati in alcun modo.

La riparazione dei sensori deve essere eseguita solo da persone qualificate o dal costruttore.

Gli apparecchi guasti devono essere sostituiti immediatamente.

Interventi di manutenzione ciclici dei sensori non sono necessari.

Ogni tanto, a seconda delle condizioni ambientali, può rendersi necessaria una pulizia della superficie di emissione della luce sui sensori.

Questa pulizia può essere effettuata solo da persone appositamente addestrate.

Resistenza alle sostanze chimiche

I sensori della serie 92 Ex mostrano una buona resistenza a molti acidi e basi diluiti.

L'esposizione a solventi organici è possibile solo in determinate condizioni e per breve durata.

La resistenza alle singole sostanze chimiche va verificata nel caso specifico.

the **sensor** people**EG-Konformitätserklärung**

*-EC Declaration of Conformity
-Déclaration CE de conformité
-Declaración de conformidad CE*

Name des Herstellers:

*-Name of the manufacturer:***Leuze electronic GmbH+Co. KG***-Le constructeur:**-Nombre del fabricante:*

Anschrift:

*-Address:***In der Braike 1 D-73277 Owen/ Teck***-domicilé:**-Dirección:*

Erklärt unter alleiniger Verantwortung, dass das Produkt mit der Bezeichnung:

*-declares under sole responsibility that the products with the designation:**-assumant sa pleine et entière responsabilité déclare que les produits avec la Référence:**-declara bajo su propia responsabilidad, que los productos con el Número de pedido:***FRK 92/3-300 L Ex****50080724****LS 92/3 Se-L Ex****50080722****LS 92/3 E-L Ex****50080721****PRK 92/3 L Ex****50080723**

Kennzeichnung Gas:

*-Marking for gas:**-Certification gaz:**-Certificación gas:*

Kennzeichnung Staub:

*-Marking for dust:**-Certification poussière:**-Certificación polvo:* **II 2G Ex iA IIC T6** **II 2D Ex iAD 21 T80°C**

Folgenden Richtlinien und Normen für die Gerätegruppe II, Gerätekategorie 2 entsprechen und bei bestimmungsgemäßer Verwendung und Beachtung der Betriebsanleitung die grundlegenden Sicherheits- und Gesundheitsanforderungen erfüllen.

-conform to the following directives and standards for equipment group II, equipment category 3. They fulfill the basic health and safety requirements if used as intended and in accordance with the operating manual.

-sont conformes aux directives et normes ci-dessous pour les appareils du groupe II, catégorie 3 et que sous réserve d'utilisation conforme et du respect des consignes du manuel d'utilisation ceux-ci répondent aux exigences fondamentales pour la sécurité et la santé.

-corresponden a las directivas y normas para grupo de aparatos II categoría de aparatos 3 y que cumplen los requerimientos de seguridad y de salud al ser empleados debidamente teniendo en cuenta las instrucciones de uso.

Richtlinie 94/9/EG / Richtlinie 89/336/EWG

EN 60079-0:2006*-Directive 94/9/EC / Directive 89/336/EEC***EN 60079-11:2007***-Directive 94/9/CE / Directive 89/336/CEE***EN 61241-0:2006***-Directiva 94/9/CE / Directiva 89/336/CEE***EN 61241-11:2006**

Owen, den 4.März 2009


Dr. Harald Grübel (Geschäftsführer/ General Manager/ Directeur / Gerente)

Leuze electronic GmbH + Co. KG
In der Braike 1
D-73277 Owen
Telefon +49 (0) 7021 573-0
Telefax +49 (0) 7021 573-199
info@leuze.de
www.leuze.com

Leuze electronic GmbH + Co. KG, Sitz Owen, Registergericht Stuttgart, HRA 230712
Persönlich haftenden Gesellschafterin Leuze electronic Geschäftsführungs-GmbH,
Sitz Owen, Registergericht Stuttgart, HRB 230550
Geschäftsführer: Dr. Harald Grübel (Vorsitzender), Karsten Just
UStIdNr. DE145912521 | Zollnummer 2554232
Es gelten ausschließlich unsere aktuellen Verkaufs- und Lieferbedingungen.
Only our current Terms and Conditions of Sale and Delivery shall apply.