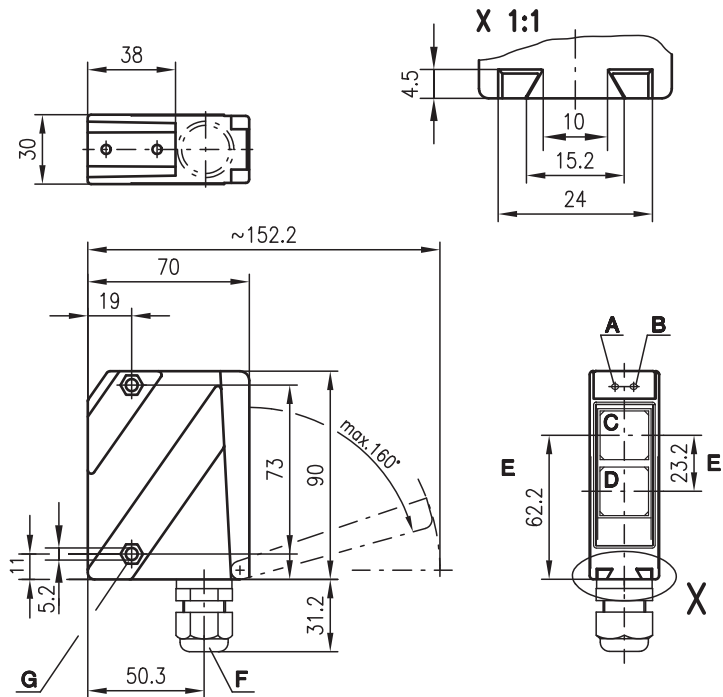


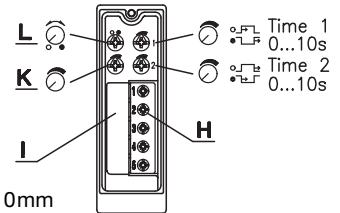
**PRK 96**

**Reflexions-Lichtschraken mit Polarisationsfilter**

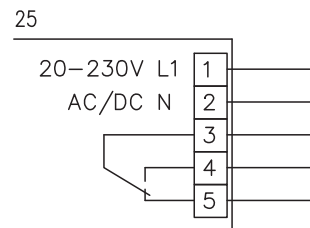
**Maßzeichnung**



- A** Anzeigediode grün
- B** Anzeigediode gelb
- C** Empfänger
- D** Sender
- E** optische Achse
- F** Kabelverschraubung M16x1.5 für Ø5 ... 10mm
- G** Senkung für SK-Mutter M5, 4.2 tief
- H** Anschlussklemmen
- I** Kabelzuführung
- K** Empfindlichkeitseinstellung
- L** Hell-/Dunkel-Umschaltung



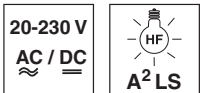
**Elektrischer Anschluss**



de 10-2013/05 50120810



**10m  
24m**



- Polarisierte Reflexions-Lichtschrake mit großer Reichweite in sichtbaren Rotlicht
- Robustes Metallgehäuse mit Glasabdeckung oder Kunststoffgehäuse in Schutzart IP 67 für industriellen Einsatz
- Allstromausführung 20 ... 230VAC/DC mit Relaisausgang
- Relais mit Wechselskontakt, Empfindlichkeitseinstellung, Bereitschaftsverzögerung und diverse Optionen für eine optimale Anpassung an die Applikation
- Hell-/Dunkel-Umschaltung
- Anschluss über komfortablen Klemmraum bis 1,5mm<sup>2</sup>

Änderungen vorbehalten • DS\_PRK96KR25\_de\_50120810.fm



**Zubehör:**

(separat erhältlich)

- Befestigungs-Systeme (BT 96, BT 96.1, UMS 96, BT 450.1-96)
- Funkenlöschung
- Reflektoren
- Reflexfolien

## Technische Daten

### Optische Daten

Typ. Grenzreichweite (TK(S) 100x100) <sup>1)</sup>	10m/24m
Betriebsreichweite <sup>2)</sup>	siehe Tabellen
Lichtfleckdurchmesser	ca. 130mm in 6m
Lichtquelle	LED (Wechsellicht)
Wellenlänge	660nm (sichtbares Rotlicht, polarisiert)

### Zeitverhalten

Schaltfrequenz	20Hz
Ansprechzeit	25ms
Bereitschaftsverzögerung	≤ 200ms

### Elektrische Daten

Betriebsspannung U <sub>B</sub>	20 ... 230VAC, 50/60Hz 20 ... 230VDC ± 10%
Leistungsaufnahme	≤ 1,5VA
Schaltausgang <sup>3)</sup>	Relais, 1 Wechselschalter
Funktion	Öffner/Schließer
Schaltspannung Relais	250VAC/DC
Schaltstrom Relais	250VAC, 3A/30VDC, 3A
Schaltleistung Relais	750VA, cosφ=1
Empfindlichkeit	einstellbar

### Anzeigen

LED grün	betriebsbereit
LED gelb	Lichtweg frei
LED gelb blinkend	Lichtweg frei, keine Funktionsreserve

### Mechanische Daten

Gehäuse	<b>Kunststoffgehäuse</b>
Optikabdeckung	Polycarbonat
Gewicht	Kunststoff
Anschlussart	150g
	Klemmen

### Umgebungsdaten

Umgebungstemperatur (Betrieb/Lager)	-30°C ... +55°C/-40°C ... +55°C
Schutzbeschaltung <sup>4)</sup>	1, 4
VDE-Schutzklasse <sup>5)</sup>	II, schutzisoliert
Schutzart	IP 67
Lichtquelle	Freie Gruppe (nach EN 62471)
Gültiges Normenwerk	IEC 60947-5-2

### Zusatzfunktionen

<b>Zeitstufe</b> (Anzug-/Abfallverzögerung)	0 ... 10s (getrennt einstellbar)
---	----------------------------------

- 1) Typ. Grenzreichweite: max. erzielbare Reichweite ohne Funktionsreserve
- 2) Betriebsreichweite: empfohlene Reichweite mit Funktionsreserve
- 3) Bei induktiver oder kapazitiver Last geeignete Funkenlöschung vorsehen
- 4) 1=Transientenschutz, 4=Störaustattung
- 5) Bemessungsspannung 250VAC

### Bestimmungsgemäßer Gebrauch:

Dieses Produkt ist nur von Fachpersonal in Betrieb zu nehmen und seinem bestimmungsgemäßen Gebrauch entsprechend einzusetzen. Dieser Sensor ist kein Sicherheitssensor und dient nicht dem Personenschutz.

## Bestellhinweise

Auswahltabelle		Bestellbezeichnung →								
Ausstattung ↓		PRK 96K/R-1420-25 Art.-Nr. 50025167	PRK 96K/R-1430-25 Art.-Nr. 50025168	PRK 96K/R-3428-25 Art.-Nr. 50035351	PRK 96K/R-3428.1-25 Art.-Nr. 50107216	PRK 96K/R-1420.1-25 Art.-Nr. 50105587				
Gehäuse	Metall									
	Kunststoff	●	●	●	●	●				
Lichtquelle	Rotlicht (8m)	●	●			●				
	Rotlicht (15m)									
	Rotlicht (20m)			●	●					
Anschluss	Klemmen	●	●	●	●	●				
	M12-Stecker									
Merkmale	Hell-/Dunkel-Umschaltung				●	●				
	Optikheizung/Tief-temp.									
	Zeitstufe		●							

## Tabellen

### 10m Typen

Reflektoren		Betriebsreichweite
1 TK(S)	100x100	0,3 ... 8m
2 MTK(S)	50x50	0,3 ... 7m
3 TK(S)	30x50	0,3 ... 4,5m
4 TK(S)	20x40	0,3 ... 3m
5 TK(S)	82	0,3 ... 6m

1	0,1		8	10
2	0,1		7	8,5
3	0,1	4,5	5	
4	0,1	3	4	
5	0,1		6	7,5

### 24m Typen

Reflektoren		Betriebsreichweite
1 TK(S)	100x100	0,3 ... 20m
2 MTK(S)	50x50	0,3 ... 15m
3 TK(S)	30x50	0,3 ... 10m
4 TK(S)	20x40	0,3 ... 8m
5 TK(S)	82	0,3 ... 15m

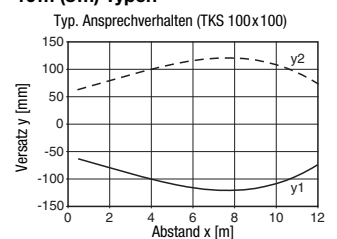
  

1	0,1		20	24
2	0,1		15	16
3	0,1	10	12	
4	0,1	8	9	
5	0,1		15	17

- Betriebsreichweite [m]
- Typ. Grenzreichweite [m]

## Diagramme

### 10m (8m) Typen



### 24m (20m) Typen

