

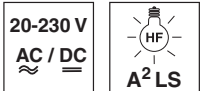
PRK 96

Fotocellule a riflessione con filtro di polarizzazione

it_10-2013/05_50120810

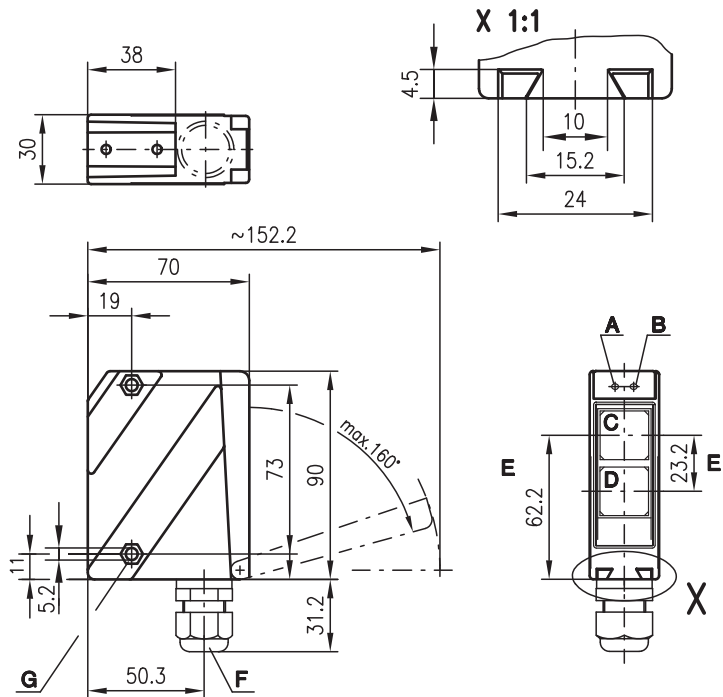


**10m
24m**

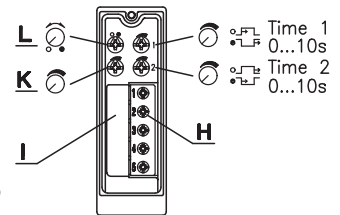


- Fotocellula a riflessione polarizzata di grande portata nella luce rossa visibile
- Alloggiamento robusto di metallo con copertura di vetro o alloggiamento di plastica, grado di protezione IP 67 per l'impiego industriale
- Modello a corrente universale 20 ... 230VCA/CC con uscita a relè
- Relè con contatto di commutazione, regolazione della sensibilità, tempo di inializzazione e diverse opzioni per l'adattamento ottimale all'applicazione
- Commutazione chiaro/scuro
- Collegamento mediante comodo vano dei morsetti fino a 1,5mm²

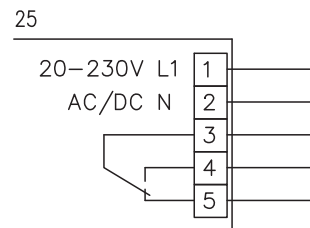
Disegno quotato



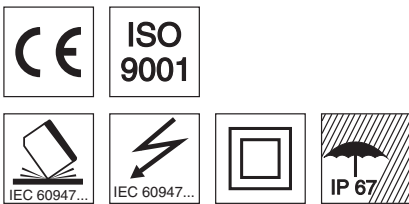
- A** Diode indicatore verde
- B** Diode indicatore giallo
- C** Ricevitore
- D** Trasmettitore
- E** Asse ottico
- F** Collegamento per cavi a raccordo filettato M16x1.5 per Ø 5 ... 10mm
- G** Svasatura per dado esagonale M5, profonda 4,2
- H** Morsetti
- I** Ingresso cavo
- K** Regolazione della sensibilità
- L** Commutazione chiaro/scuro



Collegamento elettrico



Con riserva di modifiche • DS_PPRK96KR25_it_50120810.fm



Accessori:

(da ordinare a parte)

- Sistemi di fissaggio (BT 96, BT 96.1, UMS 96, BT 450.1-96)
- Spegniscintilla
- Riflettori
- Pellicole riflettenti

Dati tecnici

Dati ottici

Portata limite tipica (TK(S) 100x100) ¹⁾	10m/24m
Portata di esercizio ²⁾	vedi tabelle
Diametro del punto luminoso	ca. 130mm in 6m
Sorgente luminosa	LED (luce modulata)
Lunghezza d'onda	660nm (luce rossa visibile, polarizzato)

Comportamento temporale

Frequenza di commutazione	20Hz
Tempo di reazione	25ms
Tempo di inizializzazione	≤ 200ms

Dati elettrici

Tensione di esercizio U _B	20 ... 230VCA, 50/60Hz
	20 ... 230VCC ± 10%
Potenza assorbita	≤ 1,5VA
Uscita di commutazione ³⁾	relè, 1 contatto di commutazione
Funzione	contatto N.C./contatto N.A.
Tensione di commutazione relè	250VCA/CC
Corrente di commutazione relè	250VCA, 3A/30VCC, 3A
Potenza di commutazione relè	750VA, cosφ=1
Sensibilità	regolabile

Indicatori

LED verde	stand-by
LED giallo	percorso ottico libero
LED giallo lampeggiante	percorso ottico libero, senza riserva di funzionamento

Dati meccanici

Alloggiamento	policarbonato
Copertura ottica	plastica
Peso	150g
Tipo di collegamento	morsetti

Dati ambientali

Temp. ambiente (esercizio/magazzino)	-30°C ... +55°C/-40°C ... +55°C
Circuito di protezione ⁴⁾	1, 4
Classe di protezione VDE ⁵⁾	II, isolamento completo
Grado di protezione	IP 67
Sorgente luminosa	gruppo libero (a norme EN 62471)
Norme di riferimento	IEC 60947-5-2

Funzioni supplementari

Uscita con delay (ritardo eccitazione/diseccitazione)	0 ... 10s (regolabile separatamente)
---	--------------------------------------

- 1) Portata limite tipica: portata massima ottenibile senza riserva di funzionamento
- 2) Portata di esercizio: portata consigliata con riserva di funzionamento
- 3) Con carichi induttivi o capacitivi prevedere un sistema di estinzione dell'arco
- 4) 1=protezione contro i transienti rapidi, 4=soppressione dei disturbi
- 5) Tensione di dimensionamento 250VCA

• Uso conforme:

Questo prodotto deve essere messo in servizio solo da personale specializzato ed utilizzato conformemente all'uso previsto. Questo sensore non è un sensore di sicurezza e non serve alla protezione di persone.

Per ordinare gli articoli

Tabella di selezione		Sigla per l'ordinazione →							
Equipaggiamento ↓		PRK 96K/R-1420-25 Cod. art. 50025167	PRK 96K/R-1430-25 Cod. art. 50025168	PRK 96K/R-3428-25 Cod. art. 50035351	PRK 96K/R-3428.1-25 Cod. art. 50107216	PRK 96K/R-1420.1-25 Cod. art. 50105587			
Alloggiamento	metallo								
	plastica	●	●	●	●	●			
Sorgente luminosa	luce rossa (8 m)	●	●			●			
	luce rossa (15 m)								
	luce rossa (20 m)			●	●				
Collegamento	morsetti	●	●	●	●	●			
	spina M12								
Caratteristiche	commutazione chiaro/scuro				●	●			
	riscaldamento ottica/basse temp.								
	uscita con delay		●						

Tabelle

Tipi da 10m

Riflettori		Portata di esercizio
1 TK(S)	100x100	0,3 ... 8m
2 MTK(S)	50x50	0,3 ... 7m
3 TK(S)	30x50	0,3 ... 4,5m
4 TK(S)	20x40	0,3 ... 3m
5 TK(S)	82	0,3 ... 6m

1	0,1		8	10
2	0,1		7	8,5
3	0,1	4,5		5
4	0,1	3	4	
5	0,1		6	7,5

Tipi da 24m

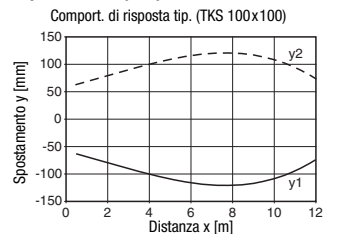
Riflettori		Portata di esercizio
1 TK(S)	100x100	0,3 ... 20m
2 MTK(S)	50x50	0,3 ... 15m
3 TK(S)	30x50	0,3 ... 10m
4 TK(S)	20x40	0,3 ... 8m
5 TK(S)	82	0,3 ... 15m

1	0,1		20	24
2	0,1		15	16
3	0,1	10		12
4	0,1	8	9	
5	0,1		15	17

- Portata di esercizio [m]
- Portata limite tipica [m]

Diagrammi

Tipi da 10m (8m)



Tipi da 24m (20m)

