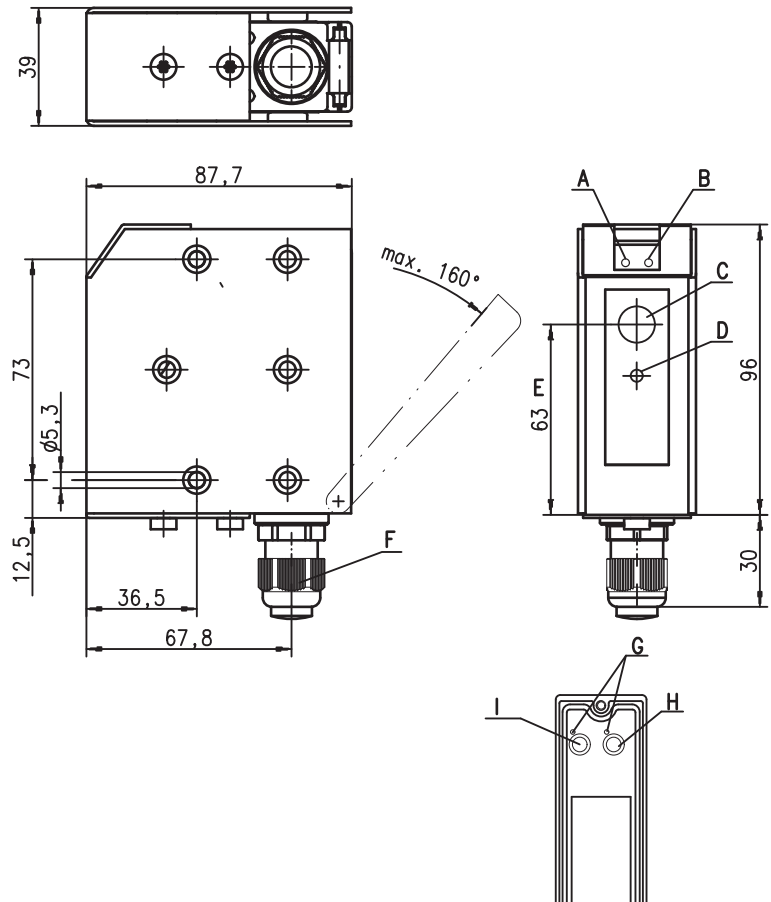


PRK 96 Ex n

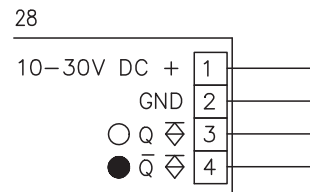
Reflex sur réflecteur avec filtre polarisant

Encombrement

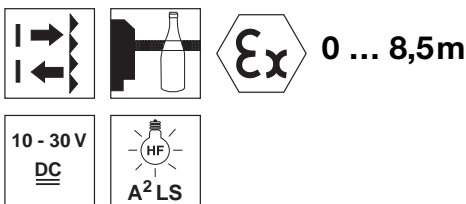


- A** Diode témoin verte
- B** Diode témoin jaune
- C** Récepteur
- D** Émetteur
- E** Axe optique
- F** PE M16x1,5 pour Ø 5 - 9mm
- G** Diode témoin jaune
- H** Réglage de la portée Q₂
- I** Réglage de la portée Q₁

Raccordement électrique



fr-03-2011/01 50110834



- Cellule reflex pour la détection de milieux transparents
- Boîtier métallique robuste avec fenêtre optique en verre, indice de protection IP 67/ IP 69K pour une utilisation industrielle
- Réglage de la sensibilité
- Le principe d'autocollimation utilisé garantit un fonctionnement sûr sur l'ensemble de la portée (0 ... max.)
- Haute fréquence de fonctionnement pour la saisie d'événements rapides
- Raccordement par connecteur M12 ou bornier spacieux
- Ex II 3G Ex nA II T4
- Ex II 3D Ex tD A22 IP67 T70°C



Accessoires :

(à commander séparément)

- Systèmes de fixation (BT 96, UMS 96, BT 450.1-96)
- Connecteurs M12 (KD ...)
- Câbles surmoulés (K-D ...)
- Réflecteurs
- Adhésifs réfléchissants
- Aide à l'alignement ARH 96
- Dispositif de verrouillage K-VM12-Ex (art. n° 50109217)

Sous réserve de modifications • DS_PRK96MP_2838_28_Ex_n_fr.fm

Caractéristiques techniques

Données optiques

Lim. typ. de la portée (TK(S) 100x100)¹⁾ 0 ... 8,5m
 Portée de fonctionnement ²⁾ voir Notes
 Source lumineuse DEL (lumière modulée)
 Longueur d'onde 660nm (lumière rouge visible/polarisée)

Données temps de réaction

Fréquence de commutation 1000Hz
 Temps de réaction 0,5ms
 Temps d'initialisation ≤ 200ms

Données électriques

Tension d'alimentation U_N 10 ... 30VCC (y compris l'ondulation résiduelle)
 Ondulation résiduelle ≤ 15% d'U_N
 Consommation ≤ 30mA
 Sortie de commutation 2 sorties transistor PNP, ambivalentes
 Fonction claire/foncée commutable
 Niveau high/low ≥ (U_N-2V) ≤ 2V
 Charge 100mA max.
 Sensibilité réglable par potentiomètre

Témoins

DEL jaune faisceau établi
 DEL jaune clignotante faisceau établi, pas de réserve de fonctionnement

Données mécaniques

Boîtier zinc moulé sous pression
 Fenêtre optique verre
 Poids 380g
 Raccordement électrique bornier ou connecteur M12

Caractéristiques ambiantes

Temp. ambiante (utilisation/stockage) -20°C ... +50°C/-40°C ... +55°C
 Protection E/S ³⁾ 1, 2, 3, 4
 Niveau d'isolation électrique ⁴⁾ niveau de classe II
 Indice de protection IP 67, IP 69K ⁵⁾
 DEL, classe 1 (conforme à EN 60825-1)
 Normes de référence CEI 60947-5-2

Protection contre les explosions

Caractérisation (CENELEC) Ex II 3G Ex nA II T4 Ex II 3D Ex tD A22 IP67 T70°C

- 1) Lim. typ. de la portée : limites de la portée sans réserve de fonctionnement
- 2) Portée de fonctionnement : portée recommandée avec réserve de fonctionnement
- 3) 1=contre les pics de tension, 2=contre l'inversion de polarité, 3=contre les courts-circuits pour toutes les sorties, 4=suppression des impulsions parasites
- 4) Tension de mesure 250VCA
- 5) Test d'IP 69K simulé conformément à DIN 40050 9^{ème} partie, des conditions de nettoyage haute pression sans utilisation d'additifs, d'acides et d'alcalis ne font pas partie de l'essai

Notes

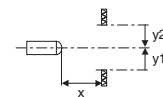
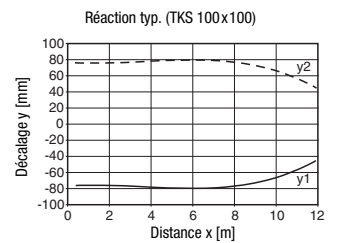
Réflecteurs		Portée de fonctionnement	
1	TK(S) 100x100	0 ... 7m	
2	MTK(S) 50x50	0 ... 6m	
3	TK(S) 30x50	0 ... 4m	
4	TK(S) 20x40	0 ... 3,5m	
5	TK(S) 82	0 ... 5m	
6	Adhésif 2 100x100	0 ... 3m	

1	0,1	7	8,5
2	0,1	6	7,5
3	0,1	4	5
4	0,1	3,5	4
5	0,1	5	6
6	0,1	3	3,5

Portée de fonctionnement [m]
 Lim. typ. de la portée [m]

TK ... = à coller
 TKS ... = à visser
 Adhésif 2 = à coller

Diagrammes



Pour commander

	Désignation	Article n°
Avec bornier	PRK 96M/P-2838-28 Ex n	50109523

Remarques

- **Usage conforme :**
 Ce produit ne doit être mis en service que par un personnel qualifié et utilisé selon l'usage conforme. Ce capteur n'est pas un capteur de sécurité et ne sert pas à la protection de personnes.

Appareils Ex

Manuel d'utilisation des capteurs pour l'utilisation dans des secteurs à risque explosif du groupe II, catégorie 3, zones 2 (« Gaz Ex ») et 22 (« Poussières Ex »)

Les capteurs pour les zones à risque explosif de Leuze electronic sarl. fonctionnent selon le principe photoélectrique. Ces capteurs détectent sans contact des objets qui se trouvent sur le parcours du rayon lumineux ou se déplacent dans le rayon lumineux.



Attention !

En cas de mauvaise utilisation et de conditions ambiantes défavorables dans des secteurs à risque explosif, le matériel électrique peut être un danger pour la vie de personnes et évent. d'animaux ainsi que pour la sécurité des marchandises.

Un fonctionnement sécurisé dans des secteurs à risque explosif n'est possible qu'en cas d'utilisation correcte et conforme.

À cette fin, respecter les consignes de montage et d'exploitation et veiller au respect constant de celles-ci par des mesures adéquates.



Remarques !

- Afin de garantir le fonctionnement sûr des capteurs du groupe II, catégorie 3, dans des secteurs à risque explosif, il doit être garanti que des incidents d'exploitation ne puissent pas endommager ou surcharger l'équipement en mettant en place des dispositifs d'installation et de protection spécifiques en fonction de l'utilisation envisagée.

Installation, mise en service

Pour satisfaire aux exigences des normes EN 61 241-1 et EN 60 079-15, les conditions suivantes doivent être remplies :

- Les appareils avec connecteur (ex. série 46B) doivent disposer d'un fusible ou d'un dispositif de verrouillage mécanique supplémentaire K-VM12-Ex (art. n° 50109217) qui empêchera tout débranchement involontaire des connecteurs. L'écusson de mise en garde (« Ne pas débrancher sous tension ») livré avec l'appareil doit être placé bien en vue sur le capteur ou sur la fixation.
- Les appareils avec couvercle de bornier (ex. série 96) ne doivent être mis en service que si le couvercle du bornier de l'appareil est fermé en bonne et due forme.
- Les câbles de raccordement et les connecteurs doivent être protégés contre des charges de traction ou de pression extrêmes.
- Respecter les exigences de la norme EN 61 241-1 en matière de dépôts de poussière et de températures.



Attention !

- Du fait des conditions physiques, les capteurs ne peuvent pas être utilisés ni pour la protection des personnes ni comme arrêt d'urgence.
- Les capteurs ne doivent être installés et entretenus que par un agent qualifié en électrotechnique.
- Respecter impérativement les directives en vigueur pour l'installation d'équipements dans des zones à risque explosif.

Entretien, maintenance

Il est interdit d'effectuer de modification sur les capteurs pour les zones à risque explosif.

Toute réparation des capteurs ne doit être effectuée que par une personne formée pour cela ou par le fabricant. Les appareils défectueux doivent être remplacés sans attendre.

Des travaux réguliers d'entretien des capteurs ne sont pas prévus.

De temps en temps et selon les conditions ambiantes, un nettoyage de l'optique des capteurs peut s'avérer nécessaire. Ce nettoyage ne doit être effectué que par une personne formée pour cela. Nous recommandons d'utiliser un chiffon doux et humide. Les produits nettoyants contenant des dissolvants sont à exclure !

Résistance chimique

Les capteurs se montrent très résistants à beaucoup d'acides et d'alcalis dilués.

Des agressions par des solvants organiques ne sont possibles que partiellement et pour peu de temps.

Vérifier la résistance aux produits chimiques au cas par cas.

the **sensor** people

EG-Konformitätserklärung
-EC Declaration of Conformity
-Déclaration CE de conformité
-Declaración de conformidad CE

Name des Herstellers:

*-Name of the manufacturer:***Leuze electronic GmbH+Co. KG***-Le constructeur:**-Nombre del fabricante:*

Anschrift:

*-Address:***In der Braike 1 D-73277 Owen/ Teck***-domicilé:**-Dirección:*

Erklärt unter alleiniger Verantwortung, dass das Produkt mit der Bezeichnung:

*-declares under sole responsibility that the products with the designation:**-assumant sa pleine et entière responsabilité déclare que les produits avec la Référence:**-declara bajo su propia responsabilidad, que los productos con el Número de pedido:***PRK 96M/P-2838-28 Ex n****50109523****PRK 96M/P-3369-21 Ex n****50111088**

Kennzeichnung Gas:

*-Marking for gas:**-Certification gaz:**-Certificación gas:* **II 3G Ex nA II T4**

Kennzeichnung Staub:

*-Marking for dust:**-Certification poussière:**-Certificación polvo:* **II 3D Ex tD A22 IP67 T70°C**

Folgenden Richtlinien und Normen für die Gerätegruppe II, Gerätekategorie 3 entsprechen und bei bestimmungsgemäßer Verwendung und Beachtung der Betriebsanleitung die grundlegenden Sicherheits- und Gesundheitsanforderungen erfüllen.

*-conform to the following directives and standards for equipment group II, equipment category 3. They fulfill the basic health and safety requirements if used as intended and in accordance with the operating manual.**-sont conformes aux directives et normes ci-dessous pour les appareils du groupe II, catégorie 3 et que sous réserve d'utilisation conforme et du respect des consignes du manuel d'utilisation ceux-ci répondent aux exigences fondamentales pour la sécurité et la santé.**-corresponden a las directivas y normas para grupo de aparatos II categoría de aparatos 3 y que cumplen los requerimientos de seguridad y de salud al ser empleados debidamente teniendo en cuenta las instrucciones de uso.*

Richtlinie 94/9/EG / Richtlinie 89/336/EWG

*-Directive 94/9/EC / Directive 89/336/EEC**-Directive 94/9/CE / Directive 89/336/CEE**-Directiva 94/9/CE / Directiva 89/336/CEE***EN 60947-5-2:1998+A1:1999+A2:2004****EN 60825-1:1994+A1:2002+A2:2001****EN 60079-15:2005****EN 61241-1:2004**

Owen, den 11. Februar 2009


Dr. Harald Grübel (Geschäftsführer/ General Manager/ Directeur / Gerente)

Leuze electronic GmbH + Co. KG
In der Braike 1
D-73277 Owen
Telefon +49 (0) 7021 573-0
Telefax +49 (0) 7021 573-199
info@leuze.de
www.leuze.com

Leuze electronic GmbH + Co. KG, Sitz Owen, Registergericht Stuttgart, HRA 230712
Persönlich haftenden Gesellschafterin Leuze electronic Geschäftsführungs-GmbH,
Sitz Owen, Registergericht Stuttgart, HRB 230650
Geschäftsführer Dr. Harald Grübel (Vorsitzender), Karsten Just
USt-IdNr. DE145912521 | Zollnummer 2554202
Es gelten ausschließlich unsere aktuellen Verkaufs- und Lieferbedingungen.
Only our current Terms and Conditions of Sale and Delivery shall apply.