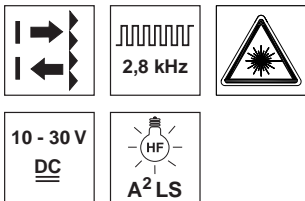


PRKL 8

Fotocellula a riflessione laser

it 07-2011/04 50115718



0 ... 22m
0 ... 14m

- Luce rossa laser, classe laser 1 e 2
- Il principio di autocollimazione adottato garantisce un funzionamento sicuro sull'intera distanza utile (0 ... max.)
- A²LS- soppressione attiva della luce parassita
- Fuoco regolabile
- Connettore girevole M12 o raccordo a cavo

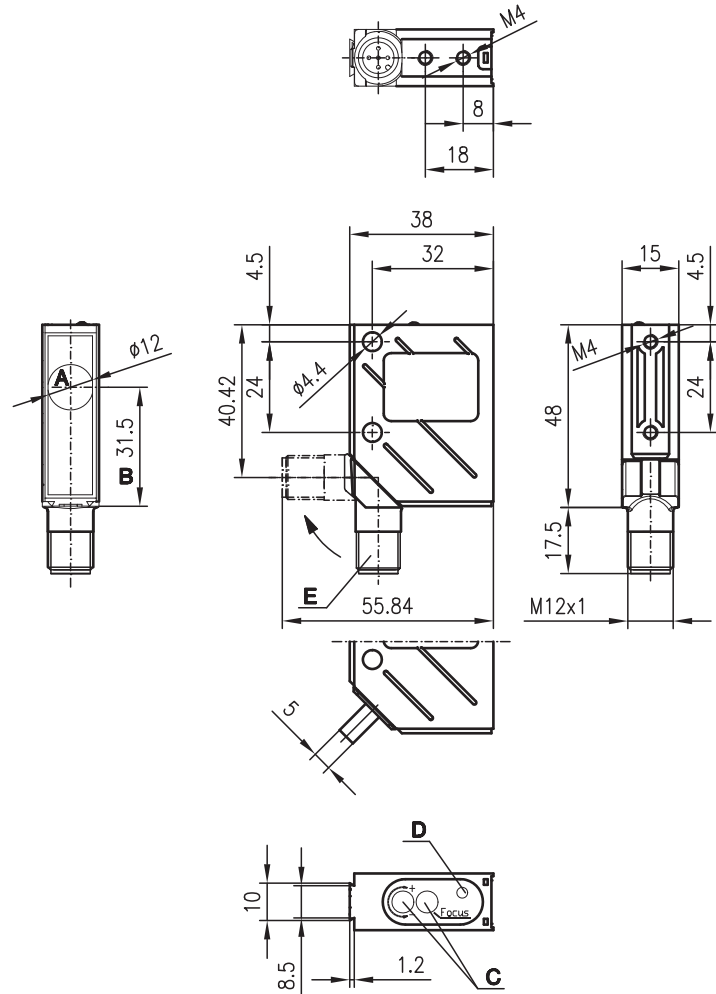


Accessori:

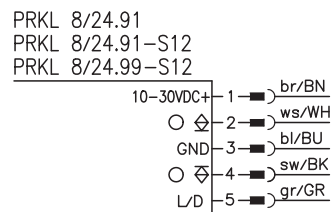
(da ordinare a parte)

- Connettori M12 (KD ...)
- Cavi confezionati (K-D ...)
- Sistemi di fissaggio
- Riflettori
- Pellicole riflettenti
- Protezione contro l'uso

Disegno quotato



Collegamento elettrico



Con riserva di modifiche • DS_PRKL8_it_fm

Dati tecnici

Dati ottici

Portata limite tipica (MTK(S) 50x50) ¹⁾
 Portata di esercizio ²⁾
 Diametro del punto luminoso

Campo di regolazione del fuoco
 Divergenza del fascio
 Sorgente luminosa
 Lunghezza d'onda
 Max. potenza in uscita
 Durata dell'impulso

Comportamento temporale

Frequenza di commutazione
 Tempo di reazione
 Tempo di inializzazione

Dati elettrici

Tensione di esercizio U_B ³⁾
 Ripple residuo
 Corrente a vuoto
 Uscita di commutazione
 Funzione

Tensione di segnale high/low
 Corrente di uscita
 Sensibilità

Indicatori

LED giallo
 LED giallo lampeggiante

Dati meccanici

Alloggiamento
 Copertura ottica
 Peso (connettore a spina / cavo)
 Tipo di collegamento

Dati ambientali

Temp. ambiente (esercizio/magazzino) -10°C ... +40°C / -40°C ... +70°C
 Circuito di protezione ⁴⁾ 2, 3
 Classe di protezione VDE ⁵⁾ II, isolamento completo
 Grado di protezione ⁶⁾ IP 67, IP 69K ⁷⁾
 Classe Laser 2 (a norme EN 60825-1) 1 (a norme EN 60825-1)
 Norme di riferimento IEC 60947-5-2
 Omologazioni UL 508 ³⁾

Funzioni supplementari

Ingresso C/S
 Commutazione senza luce / commutazione con luce $U_B/0V$ o senza carico
 Ritardo C/S < 0,5ms

- 1) Portata limite tipica: portata utile massima ottenibile senza riserva di funzionamento con fuoco a 16m
- 2) Portata di esercizio: portata consigliata con riserva di funzionamento con fuoco a 16m
- 3) Per applicazioni UL: solo per l'utilizzo in circuiti «Class 2» secondo NEC
- 4) 2=protezione contro l'inversione di polarità, 3=protezione contro il cortocircuito per tutte le uscite
- 5) Tensione di dimensionamento 250VCA
- 6) Con connettore girevole in posizione finale (connettore girevole innestato)
- 7) Test IP 69K simulato a norme DIN 40050 parte 9, le condizioni di pulizia ad alta pressione senza l'utilizzo di additivi, acidi e basi non sono parte del test

● Uso conforme:

Questo prodotto deve essere messo in servizio solo da personale specializzato ed utilizzato conformemente all'uso previsto. Questo sensore non è un sensore di sicurezza e non serve alla protezione di persone.

Per ordinare gli articoli

	Designazione	Cod. art.
Classe laser 2	Con connettore M12	PRKL 8/24.91-S12 50036364
	Con cavo da 2m	PRKL 8/24.91 50036365
Classe laser 1	Con connettore M12	PRKL 8/24.99-S12 50115689

Tabelle

Classe laser 2:

Riflettori	Portata di esercizio
1 TK(S) 100x100	0 ... 19,0m
2 MTK(S) 50x50	0 ... 17,0m
3 TK(S) 30x50	0 ... 7,0m
4 TK(S) 20x40	0 ... 7,0m
5 REF 6-S- 20x40	0 ... 8,0m
6 Pellicola 6 50x50	0 ... 8,0m

1	0	19	22
2	0	17	21
3	0	7	9
4	0	7	9
5	0	8	9
6	0	8	9

Classe laser 1:

Riflettori	Portata di esercizio
1 TK(S) 100x100	0 ... 12,0m
2 MTK(S) 50x50	0 ... 10,0m
3 TK(S) 30x50	0 ... 4,0m
4 TK(S) 20x40	0 ... 4,0m
5 REF 6-S- 20x40	0 ... 5,0m
6 Pellicola 6 50x50	0 ... 5,0m

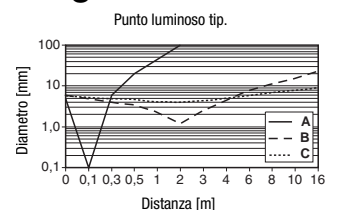
1	0	12	14
2	0	10	12
3	0	4	5
4	0	4	5
5	0	5	6
6	0	5	6

- Portata di esercizio [m] *
- Portata limite tipica [m] *

* per una messa a fuoco a 16m (finecorsa destro)

TK ... = incollabile
 TKS ... = avvitabile
 Pellicola 2 = incollabile

Diagrammi



- A Messa a fuoco a 0,144m (finecorsa sinistro)
- B Messa a fuoco a 2m
- C Messa a fuoco a 16m (finecorsa destro)

Note

- Utilizzare riflettori con piccole strutture triple – MTK(S), REF 6-S... o pellicola 6