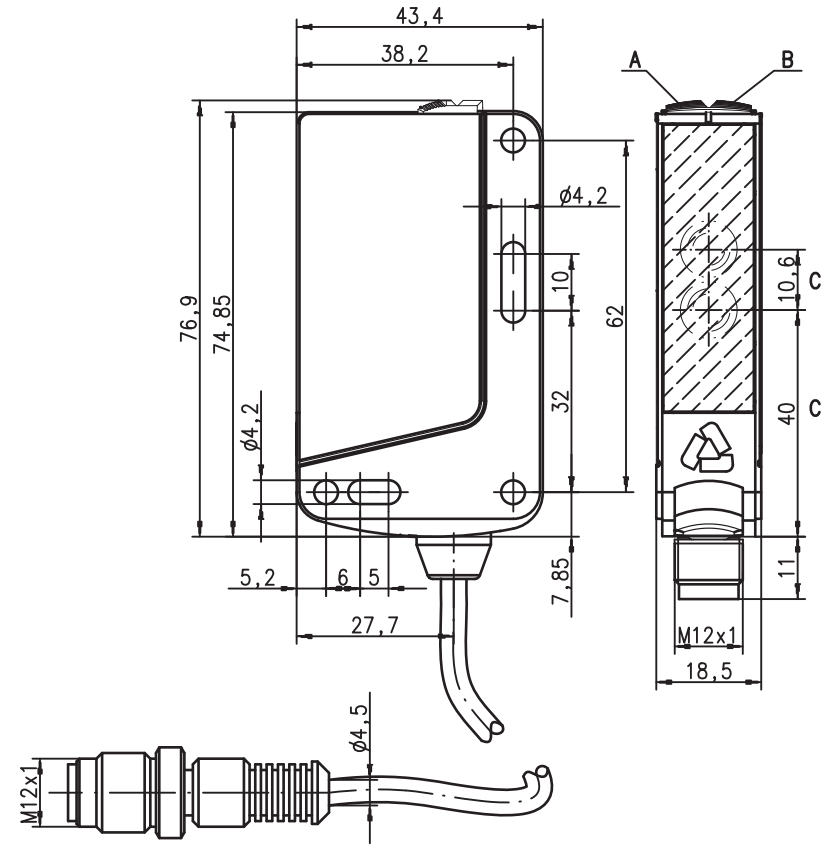


PRK 46B

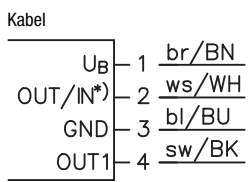
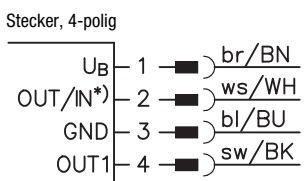
Reflexions-Lichtschranken mit Polarisationsfilter

Maßzeichnung



- A Anzeigediode grün
- B Anzeigediode gelb
- C optische Achse

Elektrischer Anschluss



Auswahl Pin 2

*)	OUT	IN
	OUT 2	active
	warn	
	NC	

de 10-2011/01 50109006-01



10 - 30 V
DC

0,1 ... 10m

- Polarisierte Reflexions-Lichtschranke
- Höchste Funktionssicherheit auch bei depolarisierenden Medien (z.B. Folienverpackungen)
- Schnelle Ausrichtung durch *brightVision*[®]
- A²LS - Aktive Fremdlichtunterdrückung
- Push-Pull (Gegentakt) Ausgänge
- Aktivierungseingang
- Warnausgang - für erhöhte Verfügbarkeit

ISO
9001

ECOLAB

Zubehör:

- (separat erhältlich)
- Befestigungs-Systeme (BT 46, BT 46.1, BT 46.1.5, BT 46.2)
 - M12 Leitungsdozen (KD ...)
 - Konfektionierte Kabel (K-D ...)
 - Reflektoren
 - Reflexfolien

Änderungen vorbehalten • DS_PRK_46B_66_2_de.fm

Technische Daten

Optische Daten

Typ. Grenreichweite (TK(S) 100x100) ¹⁾ 0,1 ... 10m
 Betriebsreichweite ²⁾ siehe Tabellen
 Lichtquelle ³⁾ LED (Wechsellicht)
 Wellenlänge 620nm (sichtbares Rotlicht, polarisiert)

Zeitverhalten

Schaltfrequenz 500Hz
 Ansprechzeit 1ms
 Bereitschaftsverzögerung ≤ 300ms

Elektrische Daten

Betriebsspannung U_B ⁴⁾ 10 ... 30VDC (inkl. Restwelligkeit)
 Restwelligkeit ≤ 15% von U_B
 Leerlaufstrom ≤ 20mA
 Schaltausgang .../66. ... 2 Push-Pull (Gegentakt) Schaltausgänge ⁵⁾
 Pin 2: PNP dunkelschaltend, NPN hellerschaltend
 Pin 4: PNP hellerschaltend, NPN dunkelschaltend
 Push-Pull (Gegentakt) Schaltausgang ⁵⁾
 Pin 2: NC
 Pin 4: PNP hellerschaltend, NPN dunkelschaltend
 .../6. ... 2 PNP Schaltausgänge
 Pin 2: PNP dunkelschaltend
 Pin 4: PNP hellerschaltend
 .../44. ... PNP Schaltausgang
 Pin 4: PNP hellerschaltend
 .../4. ... PNP Schaltausgang
 Pin 4: PNP hellerschaltend
 .../4D. ... PNP Schaltausgang
 Pin 4: PNP dunkelschaltend
 $\geq (U_B - 2V) / \leq 2V$
 max. 100mA

Signalspannung high/low
 Ausgangsstrom

Anzeigen

LED grün betriebsbereit
 LED gelb Lichtweg frei
 LED gelb blinkend Lichtweg frei, keine Funktionsreserve

Mechanische Daten

Gehäuse Kunststoff (PC-ABS)
 Optikabdeckung Kunststoff (PMMA)
 Gewicht 50g mit Stecker/65g mit Kabel und Stecker
 Anschlussart M 12-Rundsteckverbindung, oder
 Kabel mit M12-Rundsteckverbindung, Kabellänge: 200mm

Umgebungsdaten

Umgebungstemperatur (Betrieb/Lager) -40°C ... +60°C / -40°C ... +70°C
 Schutzbeschaltung ⁶⁾ 2, 3
 VDE-Schutzklasse ⁷⁾ II, schutzisoliert
 Schutzart IP 67, IP 69K
 LED Klasse 1 (nach EN 60825-1)
 Gültiges Normenwerk IEC 60947-5-2
 Zulassungen UL 508 ⁴⁾

Zusatzfunktionen

Warnausgang autoControl PNP-Transistor, zählendes Prinzip
 Signalspannung high/low $\geq (U_B - 2V) / \leq 2V$
 Ausgangsstrom max. 100mA
Aktivierungseingang active $\geq 8V / \leq 2V$
 Sender aktiv/inaktiv $\leq 1ms / \leq 2ms$
 Aktivierungs-/Sperrverzögerung 10KΩ ± 10%
 Eingangswiderstand

- 1) Typ. Grenreichweite: max. erzielbare Reichweite ohne Funktionsreserve
- 2) Betriebsreichweite: empfohlene Reichweite mit Funktionsreserve
- 3) Mittlere Lebensdauer 100.000 h bei Umgebungstemperatur 25°C
- 4) Bei UL-Applikationen: nur für die Benutzung in "Class 2"-Stromkreisen
- 5) Die Push-Pull (Gegentakt) Schaltausgänge dürfen nicht parallel geschaltet werden
- 6) 2=Verpolschutz, 3=Kurzschluss-Schutz für alle Ausgänge
- 7) Bemessungsspannung 50V

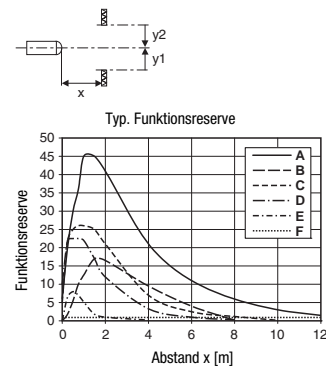
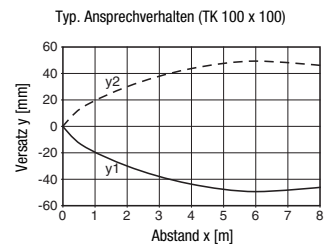
Tabellen

Reflektoren	Betriebsreichweite
1 TK(S) 100x100	0,1 ... 8m
2 TK 82.2	0,4 ... 5m
3 TK(S) 50x50	0,1 ... 5m
4 TK(S) 40x60	0,1 ... 4m
5 TK(S) 20x40	0,1 ... 2m
6 Folie 4 50x50	0,3 ... 1m

1	0,1	8	10
2	0,4	5	7
3	0,1	5	6
4	0,1	4	5
5	0,1	2	3
6	0,3...1	1,5	

TK ... = klebbar
 TKS ... = schraubbar
 Folie 4 = klebbar

Diagramme



- A TK 100x100
- B TK 82.2
- C TK 50x50
- D TKS 40x60
- E Folie 4 50x50
- F Schaltpunkt

Hinweise

- **Bestimmungsgemäßer Gebrauch:**
 Dieses Produkt ist nur von Fachpersonal in Betrieb zu nehmen und seinem bestimmungsgemäßen Gebrauch entsprechend einzusetzen.
 Dieser Sensor ist kein Sicherheitssensor und dient nicht dem Personenschutz.

PRK 46B

Reflexions-Lichtschranken mit Polarisationsfilter

Bestellhinweise

Die hier aufgeführten Sensoren sind Vorzugstypen, aktuelle Informationen unter www.leuze.com.

	Bezeichnung	Artikel-Nr.
mit M12-Rundsteckverbindung		
antivalenter Schaltausgang	PRK 46B/66.2-S12	50103072
Warnausgang, Anzeige geringer Funktionsreserve	IPRK 46B/4.2-S12	50103076
Pin 2 nicht kontaktiert, direkter Anschluss an AS-interface E/A-Koppelmodule möglich	PRK 46B/6.2-S12	50105156
Pin 2 nicht kontaktiert, direkter Anschluss an AS-interface E/A-Koppelmodule möglich	PRK 46B/4D.2-S12	50105987
Kabel mit M 12-Rundsteckverbindung		
antivalenter Schaltausgang	PRK 46B/66.2,200-S12	50103073

Typenschlüssel

I	P	R	K	4	6	B	/	4	D	.	2	-	S	1	2
---	---	---	---	---	---	---	---	---	---	---	---	---	---	---	---

Funktionsprinzip

PRK	polarisierte Reflexionslichtschranke
IPRK	polarisierte Reflexionslichtschranke mit Warnausgang

Baureihe

46B	Baureihe 46B
------------	--------------

Schaltausgang

/66	antivalente Gegentaktschaltausgänge
/44	antivalente PNP Schaltausgänge
/4	Pin 4 PNP Schaltausgang, Pin 2 nicht kontaktiert, Warnausgang oder Aktivierungseingang
/6	Pin 4 Gegentaktschaltausgang, Pin 2 nicht kontaktiert
/7D	Relais Öffner

Funktion

entfällt	Pin 4 hellschaltend, bei Gegentakt PNP hellschaltend
D	Invertierte Schaltlogik

Sonderfunktion

.2	kein Fehlschalten auf umstretchte und umschumpfte Gebinde
.8	Aktivierungseingang
.01	Empfindlichkeitseinstellung

Kombinationen der Funktionen sind über zweistelligen Code möglich

Elektrischer Anschluss

entfällt	Leitung, Standardlänge 2000 mm
,200-S12	Leitung, Länge 200 mm mit M12 Rundsteckverbindung
-S12	M12 Rundsteckverbindung

