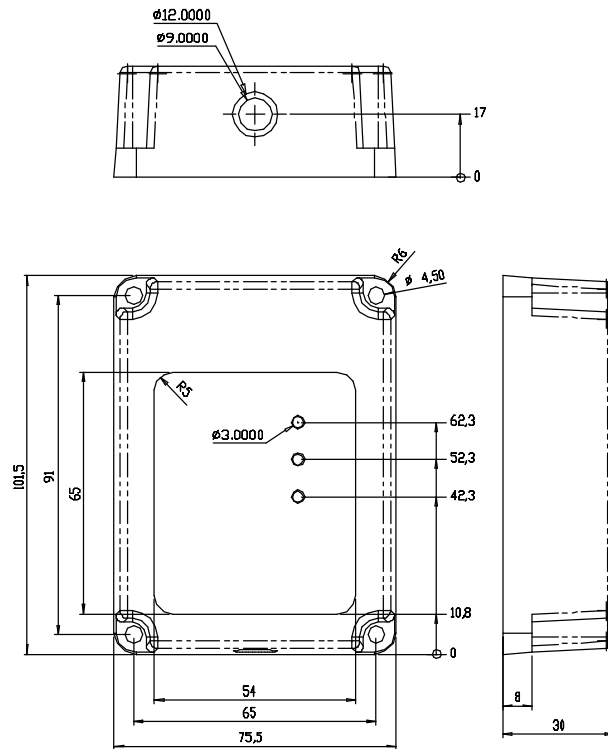




Dibujo acotado



- Unidad de escritura-lectura compacta para alcance hasta 80mm
- Fixcode (protocolo EM4002)
- Apropiado para el empleo industrial
- Alta tasa de transmisión de datos
- Interfaz RS 232
- Preparado para conexión a MA 2 / MA 21 100.2 / MA 42

Accesorios:

(disponible por separado)

- **Transponder Fixcode**
- vea indicaciones de pedido y hoja de datos transponder separada

Conexión eléctrica

Asignación de pines

Color	Conexión
Gris	+12 ... 30VCC (alimentación)
Blanco	0VCC (GND, alimentación)
Verde	RS 232 T _x D
Amarillo	RS 232 R _x D
Marrón	RS 232 GND
Violeta	Trigger +8 ... 24VCC
Blanco-negro	Salida de conmutación

Datos técnicos

Valores característicos

Frecuencia de trabajo	125kHz
Alcance del lectora ¹⁾	máx. 80mm (Ø 50mm del transponder)
Velocidad de portador de datos ¹⁾	máx. 0,6m/s

Datos eléctricos

Tensión de servicio U _B	12 ... 30 VCC
Absorción de potencia	aprox. 0,5 W
Interfaz de datos	RS 232
Velocidad de transmisión	9600
Protocolo	8 Bits de datos, 1 Bit de parada, 1 Bit de arranque, ninguna paridad
Trama de datos	STX DATA CRLF
Prefix 1	02h = STX
Postfix 1	0Dh = CR
Postfix 1	0Ah = LF

Datos mecánicos

Carcasa	plástico ABS, negro
Peso (1 m cable/10m cable)	280g/500g
Dimensiones	101,5 x 75,5 x 30mm

Datos ambientales

Temp. ambiental (operación/almacén)	-25°C ... +70°C/-40°C ... +80°C
Humedad atmosférica relativa	5 ... 90% (no condensable)
Normas y directivas	R&TTE 1999/5/EG, EN 301489-3, EN 300330-2, EN 60950
Tipo de protección	IP 65 según EN 60529

1) Dependiendo del transponder empleado, del tipo de lectura y de la distancia de lectura

Función

Unidad para la lectura de transponders adecuados en entorno industrial. Equipo directamente dirigido mediante comandos por medio de programa terminal Leuze RF-Config (comandos vea sección «Comandos y mensajes»).

Diagramas

vea
hoja de datos del transponder

Indicaciones de pedido

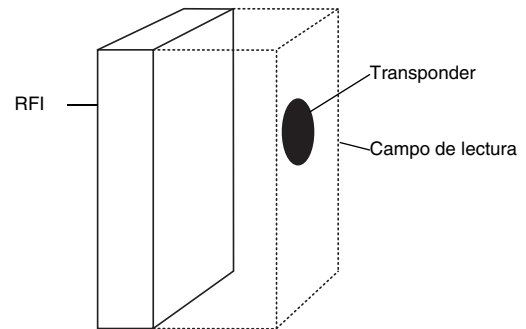
	Denominación	Núm. art.
Unidad de lectura		
Protocolos según Fixcode EM4002, longitud de cable: 1m	RFI 32 L 120	500 40500
Protocolos según Fixcode EM4002, longitud de cable: 10m	RFI 32 L 120 L10	501 08915
Unidades de conexión		
Caja de instalación para operación autónoma	MA 2	500 31256
Red, multinet slave	MA 21 100.2	501 03125
Conexión al Profibus	MA 42 DP-K	500 35298
Conexión al Interbus	MA 42 IS	500 32853
Conexión a Ethernet	IM 58631	501 01845
Transponder disk		
Ø 30 x 2,1mm, 32 Bit Fixcode	TFM 03 1101.120	500 32394
Ø 50 x 2,1mm, 32 Bit Fixcode	TFM 05 1101.120	500 32393
Transponder disk de alta temperatura		
Ø 30 x 2mm, 32 Bit Fixcode	TFM 03 1601.120	500 39070
Ø 50 x 2mm, 32 Bit Fixcode	TFM 05 1601.120	500 39069
Distanciador para transponder disk		
Ø 30mm para TFM 03 11...	Spacer 30 HT	501 07102
Ø 50mm para TFM 05 11...	Spacer 50 HT	501 07103

Notas

Campo de aplicación

El lector RFI 32 L 120... soporta el protocolo Fixcode EM 4002. El código EM4002 es muy apropiado para aplicaciones con alta temperatura ambiental y / o aplicaciones de identificación.

El campo de registro (campo de lectura) del lector es comparable con un paralelepípedo, que se encuentra sobre el lector. Valores muy buenos en el alcance y velocidad se alcanzan en el medio geométrico del borde superior del campo de lectura. Hasta un ángulo de $\pm 10^\circ$ con respecto al área paralela no se ha de contar con una pérdida significativa de alcance. Con mayores ángulos se reduce el alcance drásticamente - sin embargo no se puede formular una regla. Se debe observar, que las áreas metálicas en el entorno directo del equipo pueden afectar adicionalmente las características de éste. El panel frontal entero (negro) está activo y no debe estar rodeado de metal (zona libre de metal mín. 50mm delante del equipo).



Para facilitar la instalación el cable del RFI ha sido equipado con conectores correspondientes a las unidades de conexión MA A parte de la facilitación de la conexión las unidades de conexión MA ... ofrecen un interfaz de servicio adicional para ajustar los parámetros del lector mediante un cable de módem nulo.

Comandos y mensajes

El ajuste desde fábrica permite el funcionamiento inmediato después de conectar la tensión de alimentación. Los siguientes ajustes están activados según el ajuste de fábrica:

- **Single-shot:** Esta función lee el número de serie de un transponder una vez mientras este se encuentre en el campo y transmite la información leída por medio del interfaz
- **Datos:** La activación de lectura (trigger) da el número de serie del transponder.
- **Trigger:** El equipo lee después de poner una señal de trigger o por medio de un trigger de software ('+')
- **Salida de conmutación:** Después de una lectura exitosa el equipo emite un impulso high por 300ms en la salida

Con los siguientes comandos se pueden realizar acciones directamente:

- **Comando '+'** activa un proceso de lectura
 Formación de comando STX '+'CRLF
 Respuesta STX '@'0'02'SNRCRLF
- **Comando '-'** termina el proceso de lectura sin respuesta
 En caso de no haber leído ningún transponder, se indica NO READ (18h)
- **Comando 'V'** muestra la versión de software del lector
 Formación de comando STX 'V' CRLF
 Respuesta STX y1y0m1m0d1d0t3t2t1t0'Name' CRLF
 donde y=año(2);m=mes(2);d=día (2);t=núm. de id. (4)
 y Name =denominación del equipo
- **Comando 'R'** ejecuta una reinicialización y pone al equipo nuevamente con los ajustes de fábrica
 Formación de comando STX 'R' CRLF
 Respuesta STX 'Q2' CRLF
 STX 'S' CRLF

Nota: los datos están siempre codificados en ASCII hexadecimal.

Mediante el software de parametrización RF-Config de Leuze se pueden aplicar y configurar otras opciones. Por separado puede solicitarse la descripción completa del conjunto de comandos y de la configuración, o descargarla de la página de Internet: www.leuze.de.

Los siguientes mensajes le informan sobre el estado del equipo:

- 'S' Después de conectar la tensión el equipo señala disponibilidad
- 'Q0' Comando no pudo ser ejecutado
- 'Q2' Acción ejecutada
- '^' No hay transponder en el campo o no legible
- 'E01' Comando no válido
- 'E10' Configuración contradictoria elegida (p.ej. trigger y lectura permanente)

Indicaciones de seguridad y conformidad

Indicaciones de seguridad

Los sistemas lectores RFI 32... para la identificación por radiofrecuencia (RFID) y las unidades de conexión opcionales MA... han sido diseñados, fabricados y comprobados observando las normas europeas de seguridad vigentes (EN 60950). Corresponden al estado actual de la técnica. No está permitido manipular ni modificar los equipos, exceptuando lo explícitamente descrito en estas instrucciones.

Uso conforme al fin previsto y operación

Cuidado! La protección del personal de operación y del equipo no se garantiza, cuando el equipo no es empleado conforme al fin previsto.

Los sistemas lectores de los tipos RFI 32... basados en la identificación por radiofrecuencia son equipos electrónicos para la transmisión inductiva de datos, habiendo sido concebidos para la detección automática de objetos y el control de flujos de materiales con ayuda de los soportes de códigos y de datos apropiados, denominados transponders. Las mencionadas unidades de conexión MA... simplifican la conexión de los lectores de los tipos RFI y permiten la adaptación a diferentes interfaces.

Particularmente no es permisible la utilización

- en espacios con atmósferas explosivas
- para fines médicos

Campos de aplicación típicos

Los equipos de lectura RFI 32 con las unidades de conexión opcionales MA... están especialmente previstas para las siguientes campos de aplicación:

- Identificación de objetos en la técnica de almacenamiento y transportadora
- Sistemas de comisión en centros de envío

Declaración de conformidad

Los equipos han sido producidos cumpliendo la directiva CE 1999/5/EG (R&TTE) y corresponden a las licencias de radio según EN 300 330-2, a los criterios CEM EN 301 489-3 así como al estándar de seguridad EN 60950-1.

El sistema de lectura RFI 32 y las unidades de conexión MA... son desarrollados y producidos observando las vigentes normas y directivas europeas.

Una declaración de conformidad correspondiente puede ser solicitada al productor o leída en el Internet bajo www.leuze.de. El fabricante del producto, Leuze electronic GmbH + Co. KG en D-73277 Owen/Teck, posee un sistema de aseguramiento de calidad certificado según ISO 9001.