

RK 3B Infrarrojo

Fotocélulas reflexivas

es 06-2012/08 50107219

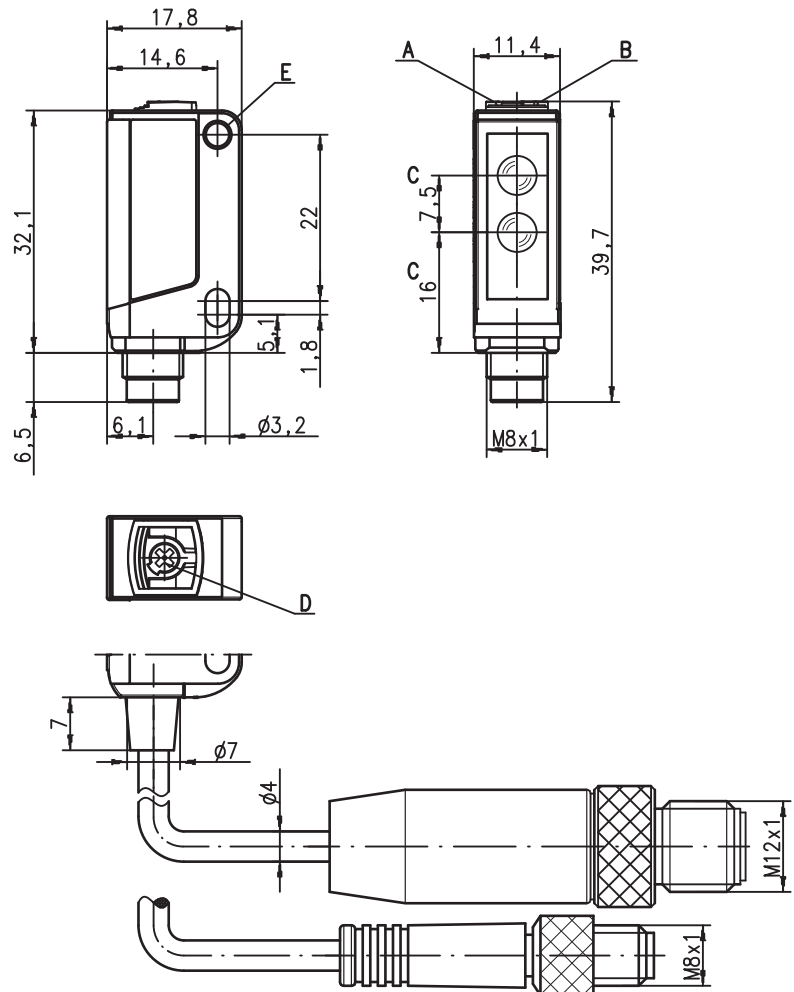


0,02...5,5m



- Fococélula reflexiva con luz infrarroja (IR)
- Alta reserva de funcionamiento
- Tipo de construcción compacto con carcasa de plástico robusto con índice de protección IP 67 para el empleo industrial
- A²LS - Supresión activa de luz externa
- Salidas de conmutación push-pull (contrafase)
- Alta frecuencia de conmutación para la detección de procesos rápidos
- Versión especial para objetos brillantes, p.ej. superficies metálicas

Dibujo acotado



- A** Diodo indicador verde
- B** Diodo indicador amarillo
- C** Eje óptico
- D** Potenciómetro para ajustar el alcance
- E** Boquillas de sujeción

Conexión eléctrica

Cable, 4 hilos

10-30V DC +	br/BN
OUT 2	ws/WH
GND	bl/BU
OUT 1	sw/BK



Accesorios:

(disponible por separado)

- Sistemas de sujeción (BT 3...)
- Reflectores
- Cintas reflectoras

Derechos a modificación reservados • DS_RK3B_es_50107219.fm

Datos técnicos

Datos ópticos

Límite típ. de alcance (TK(S) 100x100) ¹⁾ 0,02 ... 5,5m
 Alcance de operación ²⁾ vea tablas
 Fuente de luz ³⁾ LED (luz modulada)
 Longitud de onda 850nm (luz infrarroja, no polarizada)

Respuesta temporal

Frecuencia de conmutación 1.000Hz
 Tiempo de respuesta 0,5ms
 Tiempo de inicialización ≤ 300ms

Datos eléctricos

Tensión de alimentación U_B ⁴⁾ 10 ... 30VCC (incl. ondulación residual)
 Ondulación residual ≤ 15% de U_B
 Corriente en vacío ≤ 14mA
 Salida de conmutación .../66.1 ⁵⁾ 2 salidas de conmutación push-pull (contrafase)
 OUT 1: PNP conm. en claridad, NPN conm. en oscuridad
 OUT 2: PNP conm. en oscuridad, NPN conm. en claridad
 conmutación en claridad/oscuridad
 $\geq (U_B - 2V) / \leq 2V$
 máx. 100mA
 ajustable con potenciómetro, ángulo de giro aprox. 250°

Función
 Tensión de señal high/low
 Corriente de salida
 Alcance

Indicadores

LED verde disponible
 LED amarillo haz de luz libre

Datos mecánicos

Carcasa ⁶⁾ plástico (PC-ABS); 1 boquilla de sujeción de acero niquelado
 Cubierta de óptica ⁷⁾ plástico (PMMA)
 Peso con cable 2m: 50g
 Tipo de conexión cable 2m (sección 4x0.20mm²)

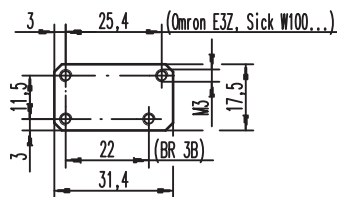
Datos ambientales

Temp. ambiental (operación/almacén) -30°C ... +55°C / -30°C ... +70°C
 Circuito de protección ⁸⁾ 2, 3
 Clase de protección VDE III
 Índice de protección IP 67
 Fuente de luz grupo libre (según EN 62471)
 Sistema de normas vigentes IEC 60947-5-2
 Certificaciones UL 508 ⁴⁾

- 1) Límite típ. de alcance: alcance máx. posible sin reserva de funcionamiento
- 2) Alcance de operación: alcance recomendado con reserva de funcionamiento
- 3) Vida media de servicio 100.000h con temperatura ambiental 25°C
- 4) En aplicaciones UL: sólo para el empleo en circuitos de corriente «Class 2» según NEC
- 5) Las salidas de conmutación push-pull (contrafase) no se deben conectar en paralelo
- 6) Patent Pending Publ. No. US 7,476,848 B2
- 7) Patent Pending Publ. No. US 2009/0101791 A1
- 8) 2=protección contra polarización inversa, 3=protección contra cortocircuito para todas las salidas de transistor

Notas

Placa adaptadora: BT 3.2 (núm. art. 50103844) para montaje alternativo a una distancia de orificios de 25,4mm (Omron E3Z, Sick W100...)



Indicaciones de pedido

Tabla de selección		Denominación de pedido →		RK 3B/66.1 Núm. art. 50106852			
Equipamiento ↓							
Salida 1 (OUT 1)	salida push-pull (contrafase)		conm. en claridad	○	●		
			conm. en oscuridad	●			
Salida 2 (OUT 2)	salida push-pull (contrafase)		conm. en claridad	○			
			conm. en oscuridad	●	●		
Conexión	cable 2.000mm		4 hilos		●		
Ajuste	potenciómetro, ángulo de giro aprox. 250°				●		

Tablas

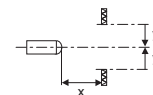
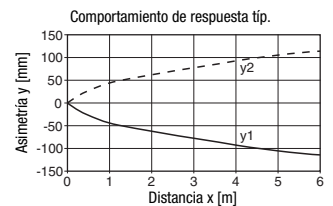
Reflectores		Alcance de operación	
1	TK(S) 100x100	0,02 ... 4,5m	
4	Lámina 4 50x50	0,05 ... 1,2m	

1	0,02	4,5	5,5
4	0,05	1,2	1,4

Alcance de operación [m]
 Límite típ. de alcance [m]

TK ... = adhesivo
 TKS ... = enroscable

Diagramas



Notas

- **Uso conforme:**
 Este producto debe ser puesto en funcionamiento únicamente por personal especializado, debiendo utilizarlo conforme al uso prescrito para él. Este sensor no es un sensor de seguridad y no sirve para la protección de personas.

Sistema de sujeción:



- ① = BT 3 (núm. art. 50060511)
- ②+③ = BT 3.1 ¹⁾ (núm. art. 50105585)
- ①+②+③ = BT 3B (núm. art. 50105546)

1) Unidad de embalaje: UE = 10 piezas