

RK 3B Infrarosso

Fotocellule a riflessione

it 06-2012/08 50107219



0,02...5,5m



- Fotocellula a riflessione con luce infrarossa (IR)
- Alta riserva di funzionamento
- Forma piccola e compatta con robusto alloggiamento di plastica nel grado di protezione IP 67 per l'impiego industriale
- A²LS - soppressione attiva della luce parassita
- Uscite di commutazione push-pull
- Alta frequenza di commutazione per il rilevamento di processi rapidi
- Versione speciale per oggetti brillanti, ad esempio superfici metalliche

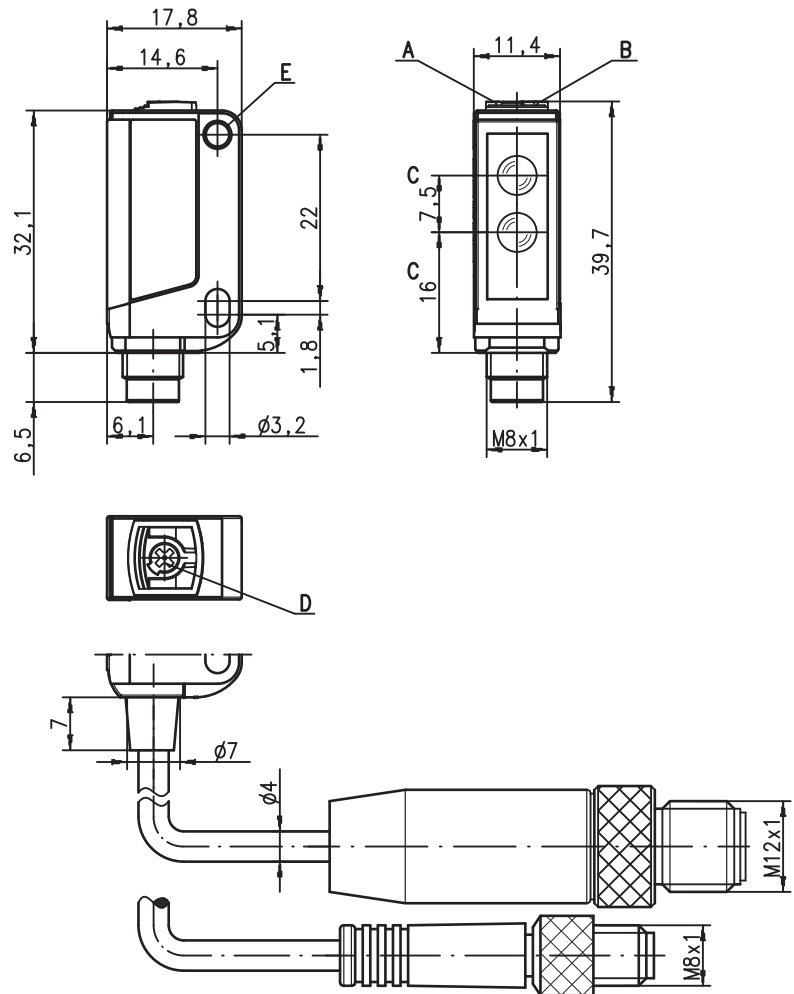


Accessori:

(da ordinare a parte)

- Sistemi di fissaggio (BT 3...)
- Riflettori
- Pellicole riflettenti

Disegno quotato



- A** Diodo indicatore verde
- B** Diodo indicatore giallo
- C** Asse ottico
- D** Potenzimetro per la regolazione della portata
- E** Manicotto di fissaggio

Collegamento elettrico

Cavo, 4 conduttori

10-30V DC +	br/BN
OUT 2	ws/WH
GND	bl/BU
OUT 1	sw/BK

Con riserva di modifiche • DS_RK3B_it_50107219.fm

Dati tecnici

Dati ottici

Portata limite tipica (TK(S) 100x100) ¹⁾ 0,02 ... 5,5m
 Portata di esercizio ²⁾ vedi tabelle
 Sorgente luminosa ³⁾ LED (luce modulata)
 Lunghezza d'onda 850nm (luce infrarossa, non polarizzata)

Comportamento temporale

Frequenza di commutazione 1.000Hz
 Tempo di reazione 0,5ms
 Tempo di inzializzazione ≤ 300ms

Dati elettrici

Tensione di esercizio U_B ⁴⁾ 10 ... 30VCC (con ripple residuo)
 Ripple residuo ≤ 15% di U_B
 Corrente a vuoto ≤ 14mA
 Uscita di commutazione .../66.1 ⁵⁾ 2 uscite di commutazione push-pull
 OUT 1: PNP commutante con luce, NPN comm. senza luce
 OUT 2: PNP commutante senza luce, NPN comm. con luce commutante con/senza luce
 ≥ (U_B-2V) ≤ 2V
 max. 100mA
 regolabile con potenziometro, angolo di rotazione circa 250°

Funzione
 Tensione di segnale high/low
 Corrente di uscita
 Portata

Indicatori

LED verde stand-by
 LED giallo percorso ottico libero

Dati meccanici

Alloggiamento ⁶⁾ plastica (PC-ABS); 1 manicotto di fissaggio di acciaio nichelato
 Copertura ottica ⁷⁾ plastica (PMMA)
 Peso con 2m di cavo: 50g
 Tipo di collegamento cavo 2m (sezione 4x0,20mm²)

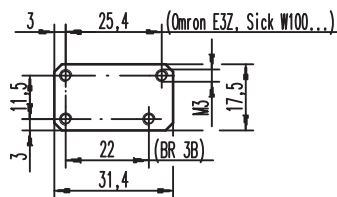
Dati ambientali

Temp. ambiente (esercizio/magazzino) -30°C ... +55°C/-30°C ... +70°C
 Circuito di protezione ⁸⁾ 2, 3
 Classe di protezione VDE III
 Grado di protezione IP 67
 Sorgente luminosa gruppo libero (a norme EN 62471)
 Norme di riferimento IEC 60947-5-2
 Omologazioni UL 508 ⁴⁾

- 1) Portata limite tipica: distanza utile massima ottenibile senza riserva di funzionamento
- 2) Portata di esercizio: distanza utile consigliata con riserva di funzionamento
- 3) Durata media 100.000h a temperatura ambiente di 25°C
- 4) Per applicazioni UL solo per l'utilizzo in circuiti «Class 2» secondo NEC
- 5) Le uscite di commutazione push-pull non devono essere collegate in parallelo
- 6) Patent Pending Publ. No. US 7,476,848 B2
- 7) Patent Pending Publ. No. US 2009/0101791 A1
- 8) 2 = protezione contro lo scambio delle polarità, 3 = protezione contro il cortocircuito per tutte le uscite a transistor

Note

Piastra adattatrice: BT 3.2 (cod. art. 50103844) per il montaggio alternativo su distanza fori 25,4 mm (Omron E3Z, Sick W100...)



Per ordinare gli articoli

Tabella di selezione		Sigla per l'ordinazione →		RK 3B/66.1 Cod. art. 50106852			
Equipaggiamento ↓							
Uscita 1 (OUT 1)	uscita push-pull		comm. con luce	○	●		
			comm. senza luce	●			
Uscita 2 (OUT 2)	uscita push-pull		comm. con luce	○			
			comm. senza luce	●	●		
Collegamento	cavo 2.000mm	4 conduttori		●			
Regolazione	potenziometro, angolo di rotazione circa 250°			●			

Tabelle

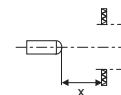
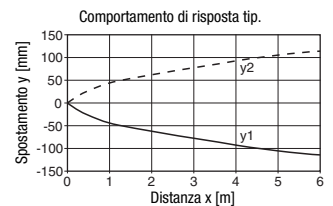
Riflettori	Portata di esercizio
1 TK(S) 100x100	0,02 ... 4,5m
4 Pellicola 4 50x50	0,05 ... 1,2m

1	0,02	4,5	5,5
4	0,05	1,2	1,4

Portata di esercizio [m]
 Portata limite tipica [m]

TK ... = incollabile
 TKS ... = avvitabile

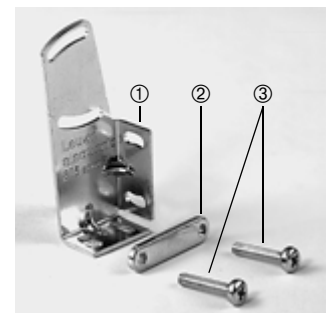
Diagrammi



Note

- **Usò conforme:**
 Questo prodotto deve essere messo in servizio solo da personale specializzato ed utilizzato conformemente all'uso previsto. Questo sensore non è un sensore di sicurezza e non serve alla protezione di persone.

Sistema di fissaggio:



- ① = BT 3 (Cod. art. 50060511)
- ②+③ = BT 3.1 ¹⁾ (Cod. art. 50105585)
- ①+②+③ = BT 3B (Cod. art. 50105546)

1) Confezione: CONF = 10 unità