

SLSR 46B

Fotocélula de barrera de seguridad

es 04-2013/02 50110389-01

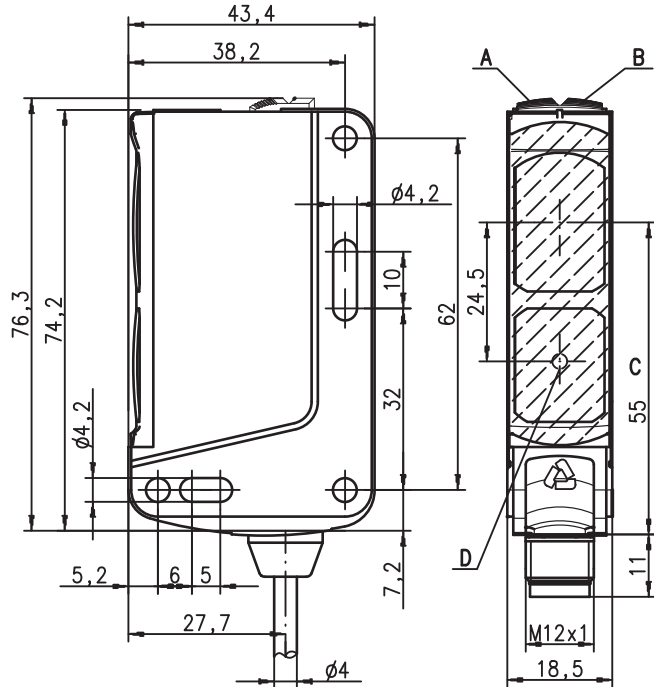


0,5 ... 44m



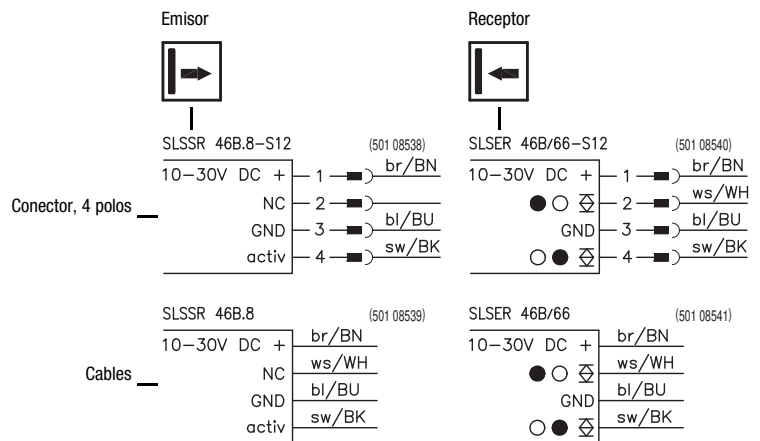
- Fotocélula de barrera de seguridad con luz roja visible, hasta categoría 2 según ISO 13849-1
- Tipo de construcción compacto con carcasa de plástico robusto con índice de protección IP 67/IP 69K para el empleo industrial
- Alineación rápida mediante *brightVision*®
- LED indicador de excelente visibilidad para controlar la alineación
- Salidas push-pull (contrafase)

Dibujo acotado



- A** Diodo indicador verde
- B** Diodo indicador amarillo
- C** Eje óptico
- D** Diodo indicador para control de alineación (sólo en receptor)

Conexión eléctrica



Derechos a modificación reservados • DS_SLSR_46B_es_50110389-01.fm



Accesorios:

(disponible por separado)

- Sistemas de sujeción (BT 46.1, BT 46.1.5, BT 46.2)
- Conectores M12 (KD ...)
- Cables confeccionados (K-D ...)
- Unidades de supervisión de prueba MSI-TR1 (núm. art. 549988)
- Sensorscope SAT 5 (control de alineación, núm. art. 50109545)

Datos técnicos

Datos relevantes para la seguridad

Tipo según la IEC/EN 61496	tipo 2
Performance Level (PL) según la ISO 13849-1 ¹⁾	PL d
Categoría según ISO 13849 ¹⁾	cat. 2
Tiempo medio hasta la aparición de un fallo peligroso (MTTFd)	407 años
Duración de utilización (TM)	20 años

Datos ópticos

Límite típ. de alcance ²⁾	0,5 ... 44 m
Alcance de operación ³⁾	0,5 ... 40 m
Fuente de luz ⁴⁾	LED (luz modulada)
Longitud de onda	624 nm (luz roja visible)

Respuesta temporal

Frecuencia de conmutación	100 Hz
Tiempo de respuesta	5 ms
Tiempo de inicialización	≤ 100 ms

Datos eléctricos

Alimentación U_B ⁵⁾	10 ... 30 VCC (incl. ondulación residual)
Ondulación residual	≤ 15% de U_B
Corriente en vacío	≤ 15 mA por emisor/receptor, ≤ 30 mA por par
Salida de conmutación/función ⁶⁾	2 salidas de conmutación push-pull (contrafase) pin 2: PNP conm. en oscuridad, NPN conm. en claridad pin 4: PNP conm. en claridad, NPN conm. en oscuridad
Tensión de señal high/low	≥ ($U_B - 2V$) / ≤ 2V
Corriente de salida	máx. 100 mA

Indicadores

Emisor	
LED verde	disponible
LED amarillo	emisor activado
Receptor	
LED verde	disponible
LED amarillo	haz de luz libre
LED amarillo intermitente	haz de luz libre, sin reserva de función
LED amarillo, frontal	indicador de alineación ⁷⁾

Datos mecánicos

Carcasa	plástico (PC-ABS)
Cubierta de óptica	plástico (PMMA)
Peso (conector/cable)	100 g/200 g por par
Tipo de conexión	conector M12, 4 polos, o cable, longitud 2 m (sección 4x0,21 mm ²)

Datos ambientales

Temp. ambiental (operación/almacén)	-30 °C ... +55 °C / -30 °C ... +60 °C
Circuito de protección ⁸⁾	2, 3
Clase de protección VDE ⁹⁾	II, aislamiento de protección
Índice de protección	IP 67, IP 69K
Clase de LED	1 (según EN 60825-1)
Sistema de normas vigentes	IEC 60947-5-2

Entrada de activación activa

Emisor activo/inactivo	≥ 8V / ≤ 2V
Retraso de activación/bloqueo	≤ 1 ms / ≤ 2 ms
Resistencia de entrada	10KΩ ± 10%

- 1) En combinación con una unidad de supervisión de prueba apropiada, p. ej. MSI-TR1
- 2) Límite típ. de alcance: alcance máx. posible sin reserva de funcionamiento
- 3) Alcance de operación: alcance recomendado con reserva de funcionamiento
- 4) Vida media de servicio 100.000 h con temperatura ambiental 25 °C
- 5) En aplicaciones UL: sólo para el empleo en circuitos de corriente «Class 2»
- 6) Las salidas de conmutación push-pull (contrafase) no se deben conectar en paralelo
- 7) LED indicador muy bien visible para controlar la alineación
- 8) 2=protección contra polarización inversa, 3=protección contra cortocircuito para todas las salidas de transistor
- 9) Tensión de medición 50V

Indicaciones de pedido ¹⁾

	Denominación	Núm. art.
Con conector M12		
Emisor y receptor	SLSR 46B/66.8-S12	
Emisor	SLSSR 46B.8-S12	50108538
Receptor	SLSER 46B/66-S12	50108540
Cable, longitud de cable 2 m		
Emisor y receptor	SLSR 46B/66.8	
Emisor	SLSSR 46B.8	50108539
Receptor	SLSER 46B/66	50108541

1) Versión 2010 A-Z

Tablas

0,5	40	44
-----	----	----

Alcance de operación [m]
Límite típ. de alcance [m]

Indicaciones de seguridad

Antes de utilizar el sensor de seguridad se debe llevar a cabo una evaluación de riesgos según las normas vigentes. Para el montaje, el funcionamiento y las comprobaciones se deben observar, imprimir y entregar al personal afectado este documento y todas las normas y prescripciones nacionales e internacionales pertinentes.

Antes de trabajar con el sensor de seguridad, lea completamente y observe los documentos que afecten a su actividad.

Para la puesta en marcha, verificaciones técnicas y manejo de los sensores de seguridad rigen especialmente las siguientes normas legales nacionales e internacionales:

- Directiva de máquinas 2006/42/CE
- Directiva de utilización por parte de los trabajadores de equipos de trabajo 89/655/CEE con suplemento 95/63 CE
- Reglamentos de prevención de accidentes y reglas de seguridad
- Otras prescripciones relevantes
- Normas, p. ej. ISO 13855

Símbolos



¡Cuidado!

Indicación de advertencia, este símbolo advierte de los peligros posibles. ¡Tenga en cuenta estas indicaciones con especial atención!



Este símbolo identifica al emisor.



Este símbolo identifica al receptor.

Ámbito de aplicación del sensor de seguridad

La fotocélula de barrera de seguridad es un equipo óptico de seguridad solamente si se emplea junto con un sistema de control de seguridad, en el cual se realice la prueba cíclica del emisor y del receptor según EN 61496-1, hasta Categoría 2 y PL d según EN ISO 13849-1.



¡Cuidado!

- El sensor de seguridad sirve para proteger a las personas en los accesos o puntos peligrosos de máquinas e instalaciones.
- El sensor de seguridad detecta las personas sólo cuando entran en la zona de peligro, pero no detecta si las personas se encuentran dentro de la zona de peligro. Por eso es indispensable un bloqueo de arranque/rearranque.
- La función de protección queda eliminada si no se monta con la suficiente distancia de seguridad.
- La fuente de alimentación con la cual se opera la fotocélula, debe poder contrarrestar las variaciones e interrupciones de la tensión de alimentación según EN 61496-1.
- Tenga también en cuenta las indicaciones de seguridad en la documentación del dispositivo de prueba conectado.
- Deberán adoptarse medidas complementarias para garantizar que el EOS no pueda fallar por deslumbramiento ocasionado por otras fuentes de luz ocasionando peligro.

Uso apropiado

Sólo deberá usarse el sensor de seguridad después de que haya sido seleccionado y montado, conectado, puesto en marcha y comprobado en la máquina por una persona capacitada según las respectivas instrucciones válidas, las reglas, normas y prescripciones pertinentes sobre seguridad y protección en el trabajo.

Aplicación errónea previsible

Un uso distinto al establecido en «Uso apropiado» o que se aleje de ello será considerado como no apropiado. El usuario deberá asegurarse de que no se produzca ninguna influencia óptica en el EOS a través de cualquier otra forma de radiación luminosa, p. ej. a través de

- dispositivos de mando inalámbricos en grúas,
- radiación por chispas de soldadura,
- luces estroboscópicas.

Personal capacitado

Requisitos que debe cumplir el personal capacitado:

- Tiene una formación técnica apropiada.
- Conoce los manuales de instrucciones del sensor de seguridad y de la máquina.
- Ha sido instruido por el responsable del montaje y del manejo de la máquina y del sensor de seguridad.

Responsabilidad de la seguridad

El fabricante y el propietario de la máquina deben ocuparse de que la máquina y el sensor de seguridad implementado funcionen debidamente, y de que todas las personas afectadas sean informadas y formadas adecuadamente.

El **fabricante** de la máquina es responsable de lo siguiente:

- Implementación segura del sensor de seguridad.
- Transmisión de toda la información relevante al propietario de la máquina.
- Observación de todas las normas y directivas para la puesta en marcha segura de la máquina.

El **propietario** de la máquina es responsable de lo siguiente:

- La instrucción del personal operador.
- El mantenimiento del funcionamiento seguro de la máquina.
- Observación de todas las normas y directivas de protección y seguridad en el trabajo.
- La comprobación periódica a cargo de personal capacitado.

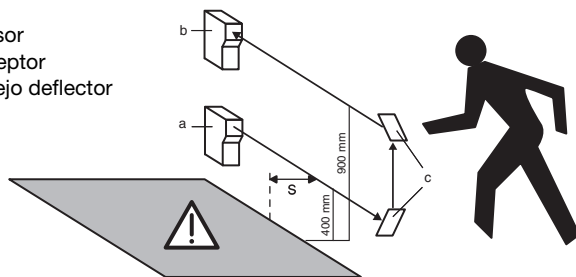
Distancias de seguridad



¡Cuidado!

La fotocélula de barrera de seguridad debe colocarse con la distancia correctamente calculada y guardando las distancias apropiadas entre los haces con respecto al movimiento peligroso: cuando se interrumpa el haz luminoso se deberá poder llegar a la zona peligrosa después de que se haya parado la máquina.

- a Emisor
- b Receptor
- c Espejo deflector



Distancia entre haces según ISO 13855		
Número de haces	Alturas sobre el plano de referencia, p. ej. el piso [mm]	Suplemento C [mm]
1	750	1200
2	400, 900	850
3	300, 700, 1100	850
4	300, 600, 900, 1200	850

La distancia de seguridad **S** entre la fotocélula y la zona peligrosa se calcula aplicando la siguiente fórmula (ISO 13855):

$$S = (K \cdot T) + C$$

S: Distancia de seguridad [mm] entre fotocélula y zona peligrosa.

K: Velocidad de aproximación (constante = 1600 mm/s).

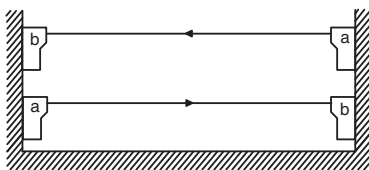
T: Tiempo de retardo [s] entre la interrupción del haz luminoso y la parada de la máquina.

C: Constante de seguridad (suplemento) = 850mm o 1200mm, véase la tabla más arriba.

Disposición multihaz

Con una disposición multihaz, los haces luminosos deben transcurrir paralelos al plano de referencia (el piso, p. ej.) y estar alineados paralelos entre sí.

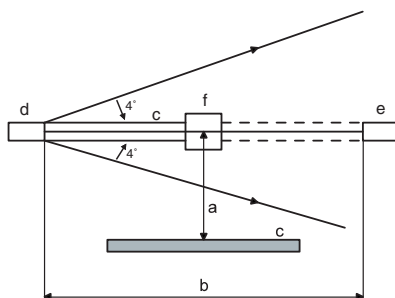
La dirección del haz debe ser en cada caso la contraria. En otro caso, los haces luminosos pueden interferirse mutuamente y menoscabar el funcionamiento seguro.



- a Emisor
- b Receptor

Distancia a superficies reflectantes

Al realizar el montaje deberá mantenerse una distancia lo suficientemente grande entre el eje óptico y otras superficies reflectantes.



- a Distancia a la superficie reflectante
- b Anchura del campo de protección
- c Superficie reflectante
- d Emisor
- e Receptor
- f Objeto

Puesta en marcha

Alineación de los sensores

- Montar las fotocélulas con los correspondientes dispositivos de fijación de Leuze electronic.
- Aplicar la tensión de alimentación en el emisor y el receptor y activar el emisor a través de la entrada de activación (ver «Conexión eléctrica»).
- El LED amarillo y el LED verde del emisor se encienden.
- Posicionar el receptor hasta que se encienda el LED amarillo.

LED amarillo del receptor intermitente: Haz de luz libre, pero sin reserva de función; ajustar de nuevo la fotocélula, limpiar o verificar las condiciones de aplicación.

Indicaciones de seguridad para la función de prueba

1. Para efectuar correctamente la comprobación se debe conectar la entrada de activación del emisor de la SLSR 46B con una unidad de supervisión de prueba.
2. La duración del test no debe exceder de 150ms con protección contra el acceso.
3. Los elementos de conmutación de salida de la unidad de supervisión de prueba tras la respuesta de la parte del sensor deben permanecer desconectados durante al menos 80ms, para que los dispositivos posconectados sean desactivados con seguridad cuando se use la fotocélula como protección contra el acceso.
4. Para cumplir los puntos 2./3. se recomienda utilizar unidades de supervisión de prueba de Leuze electronic (MSI-TR1).

Comprobación

Las comprobaciones deben asegurar que el dispositivo de protección optoelectrónico ha sido utilizado conforme a las prescripciones nacionales e internacionales vigentes, y en especial conforme a la Directiva de máquinas y de utilización por parte de los trabajadores de equipos de trabajo.

Comprobación antes de la primera puesta en funcionamiento

- Tenga en cuenta las prescripciones nacionales e internacionales.
- ¿Se respeta la distancia de seguridad requerida (campo de protección del sensor de seguridad respecto al punto peligroso más cercano)?
- ¿Actúa el sensor de seguridad durante todo el movimiento peligroso y en todos los modos operativos ajustables de la máquina?
- Debe ser imposible rebasar el haz de luz pasando por debajo, por encima o rodeándolo.
- Asegúrese de que el sensor detecta personas sólo cuando entran en la zona de peligro, y no si están dentro de la zona de peligro.
- ¿Existe un bloqueo de arranque/rearranque?
- Haga que una persona capacitada instruya al personal operador antes de que asuma una actividad.

Comprobación periódica a cargo de personal capacitado

Se deben realizar comprobaciones periódicas sobre la interacción segura del sensor de seguridad y la máquina para que se puedan detectar modificaciones en la máquina o manipulaciones no autorizadas en el sensor de seguridad.

- Encargue todas las comprobaciones a personal capacitado.
- Tenga en cuenta las prescripciones nacionales e internacionales vigentes y los plazos que allí se exigen.

Comprobación diaria de la efectividad del sensor de seguridad

Es de enorme importancia verificar a diario la efectividad del campo de protección para mantener la garantía de que, p. ej. también en caso de modificaciones de parámetros, el efecto protector esté asegurado en todos los puntos del campo de protección.

Interrumpa el haz luminoso entre el emisor y el receptor (barra de comprobación de Ø 22mm)

- delante del emisor.
- en el medio entre el emisor y el receptor.
- delante y detrás de un espejo deflector.

Durante la interrupción del haz debe ser imposible la irrupción del movimiento peligroso.

Eliminación

Al eliminar los residuos, observe las disposiciones vigentes a nivel nacional para componentes electrónicos.



the **sensor** people

**EG-KONFORMITÄTS-
ERKLÄRUNG**

**EC DECLARATION OF
CONFORMITY**

**DECLARATION CE DE
CONFORMITE**

Der Hersteller	The Manufacturer	Le constructeur
	Leuze electronic GmbH + Co. KG In der Braike 1, PO Box 1111 73277 Owen, Germany	
erklärt, dass die nachfolgend aufgeführten Produkte den einschlägigen Anforderungen der genannten EG-Richtlinien und Normen entsprechen.	declares that the following listed products fulfil the relevant provisions of the mentioned EC Directives and standards.	déclare que les produits identifiés suivants sont conformes aux directives CE et normes mentionnées.
Produktbeschreibung:	Description of product:	Description de produit:
Einweg-Sicherheits-Lichtschanke, Berührungslos wirkende Schutzeinrichtung, Sicherheitsbauteil nach 2006/42/EG Anhang IV SLSR 46B Seriennummer siehe Typschild	Protective throughbeam photoelectric sensor, Active opto-electronic protective device, safety component in acc. with 2006/42/EC annex IV SLSR 46B Part No. see name plates	Barrière unidirectionnelle, Équipement de protection électrosensible, Élément de sécurité selon 2006/42/CE annexe IV SLSR 46B Art. n° voir plaques signalétiques
Angewandte EG-Richtlinie(n):	Applied EC Directive(s):	Directive(s) CE appliquées:
2006/42/EG 2004/108/EG 2006/95/EG	2006/42/EC 2004/108/EC 2006/95/EC	2006/42/CE 2004/108/CE 2006/95/CE
Angewandte Normen:	Applied standards:	Normes appliquées:
EN 61496-1:2004; IEC 61496-2:2006; EN ISO 13849-1:2009; EN 50178:1997		
Benannte Stelle / Baumusterprüfbescheinigung:	Notified Body / Certificate of Type Examination:	Organisme notifié / Attestation d'examen CE de type:
TÜV-SÜD PRODUCT SERVICE GmbH Zertifizierungsstelle Ridlerstraße 65 D-80339 München	/	Z10090368636001
Bevollmächtigter für die Zusammenstellung der technischen Unterlagen:	Authorized person to compile the technical file:	Personne autorisée à constituer le dossier technique:
Robert Sammer; Leuze electronic GmbH + Co. KG Liebigstr. 4; 82256 Fuerstenfeldbruck; Germany		

Owen, 15.6.10
Datum / Date / Date

Dr. Harald Gröbel, Geschäftsführer / Director / Directeur

Leuze electronic GmbH + Co. KG
In der Braike 1
D-73277 Owen
Telefon +49 (0) 7021 573-0
Telefax +49 (0) 7021 573-199
info@leuze.de
www.leuze.de

Leuze electronic GmbH + Co. KG, Sitz Owen, Registergericht Stuttgart, HRA 230712
Persönlich haftende Gesellschafterin Leuze electronic Geschäftsführungs-GmbH,
Sitz Owen, Registergericht Stuttgart, HRB 230550
Geschäftsführer: Dr. Harald Gröbel (Vorsitzender), Karsten Just
USt-IdNr. DE 145912521 | Zofnummer 254232
Es gelten ausschließlich unsere aktuellen Verkaufs- und Lieferbedingungen
Only our current Terms and Conditions of Sale and Delivery shall apply

Nr. 60090-201004

LEO-ZQM-149-01-FO