

SLSR 8

Barrières unidirectionnelles de sécurité

fr 07-2013/02 602066



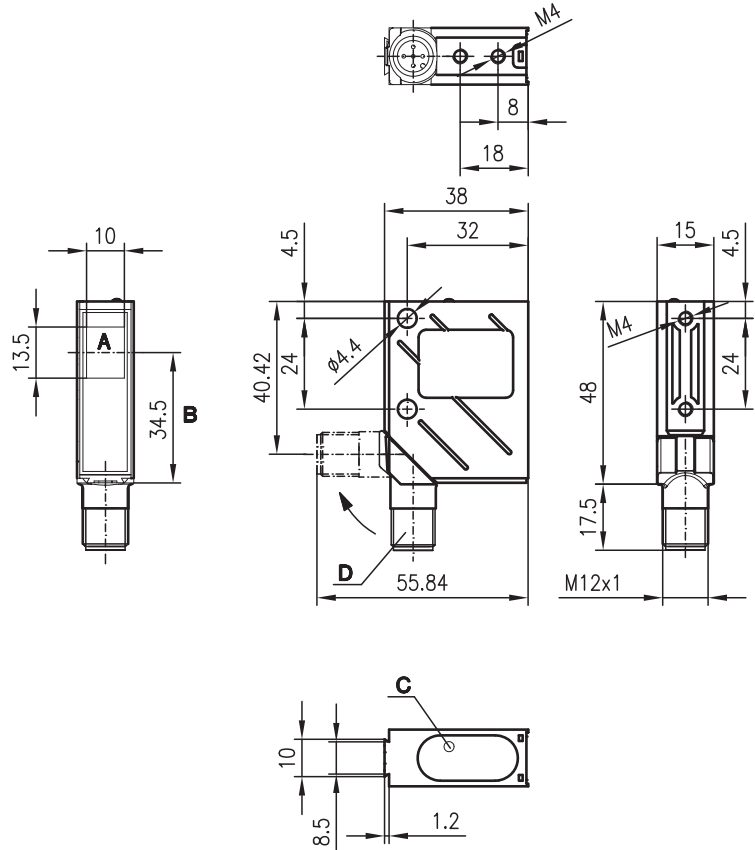
14m

10 - 30 V
DC

200 Hz

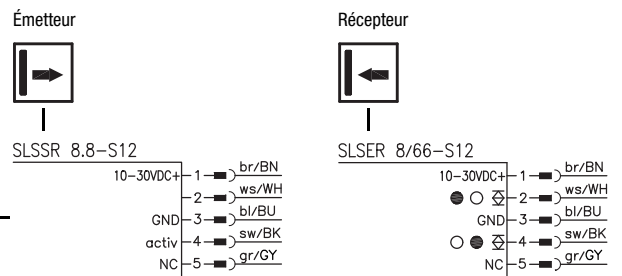
- Barrière unidirectionnelle de sécurité en lumière rouge visible, jusqu'à la catégorie 2 selon ISO 13849-1
- A²LS- Suppression active de la lumière parasite
- Sorties push-pull (symétriques)
- Connecteur orientable M12

Encombrement



- A** Émetteur/récepteur
- B** Axe optique
- C** DEL jaune
- D** Connecteur orientable sur 90°

Raccordement électrique



Sous réserve de modifications • DS_SLSR_8_fr_602066.fm

Accessoires :

(à commander séparément)

- Connecteurs M12 (KD ...)
- Câbles surmoulés (K-D ...)
- Systèmes de fixation
- Protecteur de commande
- Unités de surveillance test MSI-TR1 (art. n° 549988)
- Sensorscope SAT 5 (contrôle de l'alignement, art. n° 50109545)

Caractéristiques techniques

Caractéristiques de sécurité

Type selon CEI/EN 61496	type 2
Niveau de performance (PL) selon ISO 13849-1 ¹⁾	PL d
Catégorie selon ISO 13849 ¹⁾	cat. 2
Temps moyen avant la défaillance dangereuse (MTTFd)	400 ans
Durée d'utilisation (TM)	20 ans

Données optiques

Lim. typ. de la portée ²⁾	14 m
Portée de fonctionnement ³⁾	10 m
Source lumineuse	DEL (lumière modulée)
Longueur d'onde	660 nm (lumière rouge visible)

Données temps de réaction

Fréquence de commutation	200 Hz
Temps de réponse	2,5 ms
Temps d'initialisation	≤ 100 ms

Données électriques

Tension d'alimentation U_N ⁴⁾	10 ... 30 VCC
Ondulation résiduelle	≤ 15 % d' U_N
Consommation	≤ 35 mA
Sortie de commutation/fonction	2 sorties de commutation push-pull (symétriques) ⁵⁾ broche 2 : PNP foncée, NPN claire broche 4 : PNP claire, NPN foncée
Niveau high/low	≥ ($U_N - 2V$) / ≤ 2V
Charge	100 mA max.
Sensibilité	non réglable

Témoins

Émetteur	
DEL jaune	émetteur activé
Récepteur	
DEL jaune	faisceau établi
DEL jaune clignotante	faisceau établi, pas de réserve de fonctionnement

Données mécaniques

Boîtier	métal
Fenêtre optique	verre
Poids (connecteur/câble)	70 g / 140 g
Raccordement électrique	connecteur M12 à 5 pôles, orientable

Caractéristiques ambiantes

Température ambiante (utilisation/stockage)	-20 °C ... +60 °C / -40 °C ... +70 °C
Protection E/S ⁶⁾	2, 3
Niveau d'isolation électrique ⁷⁾	niveau de classe II
Indice de protection ⁸⁾	IP 67
DEL, classe	1 (selon EN 60825-1)
Normes de référence	CEI 60947-5-2

Entrée d'activation activ

Émetteur actif/inactif	≥ 8 V / ≤ 2 V
Délai d'activation/désactivation	≤ 2,4 ms / ≤ 6,0 ms
Résistance d'entrée	10 kΩ ± 10 %

- 1) Avec une unité de surveillance test adaptée, p. ex. MSI-TR1
- 2) Lim. typ. de la portée : limites de la portée sans réserve de fonctionnement
- 3) Portée de fonctionnement : portée recommandée avec réserve de fonctionnement
- 4) Pour les applications UL : seulement pour l'utilisation dans des circuits électriques de « Classe 2 »
- 5) Les sorties de commutation push-pull (symétriques) ne doivent pas être connectées en parallèle
- 6) 2=contre l'inversion de polarité, 3=contre les courts-circuits pour toutes les sorties
- 7) Tension de mesure 250 VCA
- 8) Le connecteur orientable étant à fond (c.-à-d. encliqueté)

Pour commander ¹⁾

	Désignation	Article n°
Avec connecteur M12		
Émetteur et récepteur	SLSR 8/66.8-S12	
Émetteur	SLSSR 8.8-S12	50038791
Récepteur	SLSER 8/66-S12	50038792

1) Version 2010 A-Z

Notes

0	10	14
---	----	----

<input type="checkbox"/>	Portée de fonctionnement [m]
<input type="checkbox"/>	Lim. typ. de la portée [m]

Consignes de sécurité

Avant de mettre le capteur de sécurité en oeuvre, il faut effectuer une appréciation des risques selon les normes applicables. Pour le montage, l'exploitation et les contrôles, il convient de prendre en compte ce document ainsi que toutes les normes et prescriptions nationales et internationales applicables, de les imprimer et de les transmettre au personnel concerné.

Avant de commencer à travailler avec le capteur de sécurité, lisez entièrement les documents relatifs aux activités impliquées et observez-les.

En particulier, les réglementations nationales et internationales suivantes sont applicables pour la mise en service, les contrôles techniques et la manipulation des capteurs de sécurité :

- Directive sur les machines 2006/42/CE
- Directive sur l'utilisation d'équipements de travail 89/655/CEE avec le complément 95/63 CE
- Règlements de prévention des accidents et règles de sécurité
- Autres prescriptions importantes
- Normes, p. ex. ISO 13855

Symboles



Attention !

Avertissement, ce symbole indique des dangers possibles. Veuillez respecter particulièrement ces remarques !



Ce symbole désigne l'émetteur.



Ce symbole désigne le récepteur.

Domaine d'application du capteur de sécurité

La barrière unidirectionnelle de sécurité n'est un dispositif de protection sans contact que si elle est utilisée en combinaison avec un système de commande de haute sécurité dans lequel un test cyclique de l'émetteur et du récepteur est effectué conformément à EN 61496-1, jusqu'à la catégorie 2 et PL d selon EN ISO 13849-1.



Attention !

- Le capteur de sécurité sert à protéger les personnes aux accès ou aux postes dangereux de machines et d'installations.
- Le capteur de sécurité détecte uniquement les personnes qui entrent dans la zone dangereuse, pas celles qui se trouvent dans cette zone. C'est pourquoi un blocage/démarrage/redémarrage est indispensable.
- Aucune fonction de protection sans une distance de sécurité suffisante.
- Le bloc d'alimentation auquel la cellule photoélectrique est raccordée doit compenser tout changement et toute interruption de la tension d'alimentation conformément à la norme EN 61496-1.
- Veuillez également tenir compte des consignes de sécurité fournies dans la documentation du dispositif de test raccordé.
- Il convient de prendre des mesures supplémentaires afin d'éviter toute désactivation dangereuse de l'EPE suite à un éblouissement venant d'autres sources lumineuses.

Utilisation conforme

Le capteur de sécurité ne peut être utilisé qu'après avoir été sélectionné conformément aux instructions respectivement valables, aux règles, normes et dispositions applicables en matière de protection et de sécurité au travail et après avoir été monté sur la machine, raccordé, mis en service et contrôlé par une personne qualifiée.

Emplois inadéquats prévisibles

Toute utilisation ne répondant pas aux critères énoncés sous « Utilisation conforme » ou allant au-delà de ces critères n'est pas conforme. L'utilisateur doit s'assurer que l'EPE ne subit aucune influence optique d'autres formes de rayonnement lumineux, provenant p. ex. de

- boîtiers de commande sans fil sur des grues,
- rayonnement d'étincelles de soudage,
- lampes stroboscopiques.

Personnel qualifié

Exigences envers le personnel qualifié :

- il a bénéficié d'une formation technique appropriée
- il connaît le mode d'emploi du capteur de sécurité et celui de la machine
- il a été instruit par le responsable en ce qui concerne le montage et l'utilisation de la machine et du capteur de sécurité

Responsabilité de la sécurité

Le fabricant et l'exploitant de la machine doivent assurer que la machine et le capteur de sécurité mis en oeuvre fonctionnent correctement et que toutes les personnes concernées sont suffisamment informées et formées.

Le **fabricant** de la machine est responsable des points suivants :

- la sécurité de la mise en oeuvre du capteur de sécurité
- la transmission de toutes les informations pertinentes à l'exploitant
- le respect de toutes les prescriptions et directives relatives à la mise en service de la machine

L'**exploitant** de la machine est responsable des points suivants :

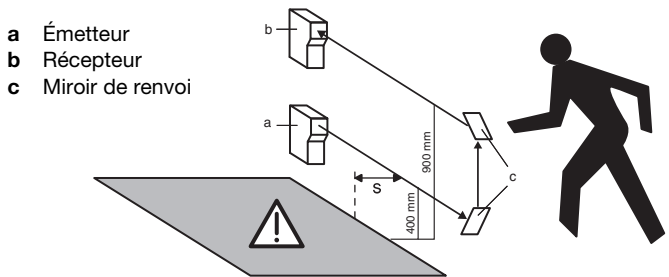
- l'instruction du personnel opérateur
- le maintien de la sécurité de l'exploitation de la machine
- le respect de toutes les prescriptions et directives relatives à la protection et la sécurité au travail
- le contrôle régulier par un personnel qualifié

Distances de sécurité



Attention !

La barrière unidirectionnelle de sécurité doit être montée, par rapport au mouvement dangereux, à une distance de sécurité calculée correctement et avec des distances entre faisceaux adaptées : en cas d'interruption du rayon lumineux, le secteur dangereux ne doit pouvoir être atteint qu'après immobilisation de la machine.



Distances entre faisceaux selon ISO 13855		
Nombre de faisceaux	Hauteurs au dessus du plan de référence (ex. sol) [mm]	Supplément C [mm]
1	750	1200
2	400, 900	850
3	300, 700, 1100	850
4	300, 600, 900, 1200	850

La distance de sécurité **S** entre barrière et secteur dangereux se calcule selon la formule suivante (ISO 13855) :

$$S = (K \cdot T) + C$$

S : distance de sécurité [mm] entre barrière et secteur dangereux.

K : vitesse d'approche (constante = 1600 mm/s).

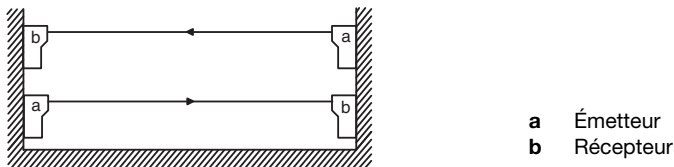
T : délai [s] entre l'interruption du faisceau lumineux et l'immobilisation de la machine.

C : constante de sécurité (supplément) = 850mm ou 1200mm, voir le tableau ci-dessus.

Disposition à plusieurs axes

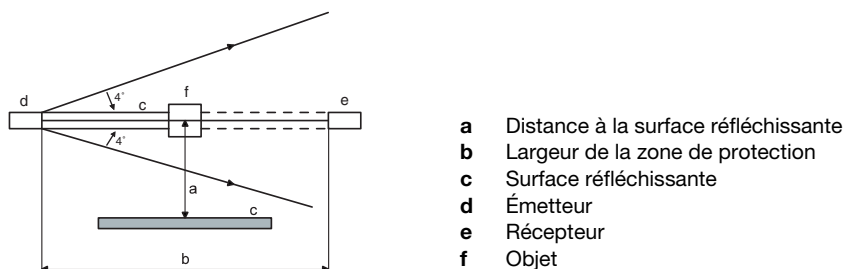
En cas de disposition à plusieurs axes, les rayons lumineux doivent être parallèles au plan de référence (ex. sol) et les uns par rapport aux autres.

Les rayons doivent être de sens opposés, ils risquent sinon de s'influencer et d'altérer le fonctionnement.



Distance à des surfaces réfléchissantes

Lors du montage, il convient de choisir une distance suffisamment grande entre l'axe optique et les surfaces réfléchissantes.



Mise en service

Alignement des capteurs

- Monter les barrages immatériels avec les équerres de fixation de Leuze electronic.
- Mettre l'émetteur et le récepteur sous tension d'alimentation et activer l'émetteur via l'entrée d'activation (voir « Raccordement électrique »).
- La DEL jaune sur l'émetteur s'allume.
- Positionner le récepteur jusqu'à ce que la DEL jaune s'allume.

La DEL du récepteur clignote en jaune : faisceau établi, mais pas de réserve de fonctionnement ; réaligner la cellule, la nettoyer ou contrôler les conditions d'utilisation.

Consignes de sécurité pour la fonction de test

1. Pour un test correct, l'entrée d'activation de l'émetteur de la barrière SLSR 8 doit être reliée à une unité de surveillance test.
2. Pour la mise en sécurité d'accès, la durée du test ne doit pas dépasser 150ms.
3. Après réaction de l'unité de détection, les éléments de commutation de sortie de l'unité de surveillance test doivent rester au moins 80ms dans l'état inactif pour que les dispositifs branchés derrière soient coupés en toute sécurité si la barrière est utilisée pour la mise en sécurité d'accès.
4. Pour satisfaire aux points 2 et 3, nous recommandons l'utilisation d'unités de surveillance test de Leuze electronic (MSI-TR1).

Contrôle

Les contrôles doivent garantir que le dispositif de protection optoélectronique a été utilisé conformément aux prescriptions nationales/internationales, en particulier selon la directive sur les machines et la directive sur l'utilisation d'équipements de travail.

Contrôle préalable à la première mise en service

- Respectez les prescriptions nationales et internationales en vigueur.
- La distance de sécurité requise (du champ de protection du capteur de sécurité au poste dangereux le plus proche) est-elle respectée ?
- Le capteur de sécurité reste-t-il efficace tant que le mouvement dangereux de la machine n'est pas arrêté et dans tous les modes de fonctionnement réglables ?
- Il ne doit pas être possible de passer par dessus le faisceau, de ramper en dessous ni de le contourner.
- Assurez-vous que le capteur détecte uniquement les personnes qui entrent dans la zone dangereuse et pas celles qui se trouvent dans cette zone.
- Y a-t-il un blocage démarrage/redémarrage ?
- Faites instruire le personnel opérateur par une personne qualifiée avant le début de l'activité.

Contrôle régulier par un personnel qualifié

Il convient de contrôler régulièrement l'interaction sûre entre le capteur de sécurité et la machine, afin de détecter toute modification éventuelle de la machine ou toute manipulation non autorisée du capteur de sécurité.

- Confiez la réalisation de tous les contrôles à un personnel qualifié.
- Respectez les prescriptions nationales et internationales applicables et les délais qu'elles imposent.

Contrôle quotidien de l'efficacité du capteur de sécurité

Il est extrêmement important de contrôler chaque jour l'efficacité du champ de protection afin de garantir que chaque point de ce champ offre une protection, même après un changement des paramètres par exemple.

Interrompez le faisceau lumineux entre l'émetteur et le récepteur (témoin de contrôle Ø 13mm)

- devant l'émetteur.
- au milieu, entre l'émetteur et le récepteur.
- avant et après le miroir de renvoi.

Pendant l'interruption de faisceau, il doit être impossible de déclencher l'état dangereux.

Élimination

Lors de l'élimination, respectez les dispositions nationales en vigueur concernant les composants électroniques.



the **sensor** people

**EG-KONFORMITÄTS-
ERKLÄRUNG
(ORIGINAL)**

**EC DECLARATION OF
CONFORMITY
(ORIGINAL)**

**DECLARATION CE DE
CONFORMITE
(ORIGINAL)**

Der Hersteller	The Manufacturer	Le constructeur
	Leuze electronic GmbH + Co. KG In der Braike 1, PO Box 1111 73277 Owen, Germany	
erklärt, dass die nachfolgend aufgeführten Produkte den einschlägigen Anforderungen der genannten EG-Richtlinien und Normen entsprechen.	declares that the following listed products fulfil the relevant provisions of the mentioned EC Directives and standards.	déclare que les produits identifiés suivants sont conformes aux directives CE et normes mentionnées.
Produktbeschreibung:	Description of product:	Description de produit:
Einweg-Sicherheits-Lichtschanke, Berührungslos wirkende Schutzeinrichtung, Sicherheitsbauteil nach 2006/42/EG Anhang IV	Protective throughbeam photoelectric sensor, Active opto-electronic protective device, safety component in acc. with 2006/42/EC annex IV	Barrière unidirectionnelle, Équipement de protection électrosensible, Élément de sécurité selon 2006/42/CE annexe IV
SLSR 8 Seriennummer 2010 01 A-Z 000001 – 999999	SLSR 8 Serial no. 2010 01 A-Z 000001 – 999999	SLSR 8 N° série 2010 01 A-Z 000001 – 999999
Angewandte EG-Richtlinie(n):	Applied EC Directive(s):	Directive(s) CE appliquées:
2006/42/EG 2004/108/EG	2006/42/EC 2004/108/EC	2006/42/CE 2004/108/CE
Angewandte Normen:	Applied standards:	Normes appliquées:
EN 61496-1:2004; IEC 61496-2:2006; EN ISO 13849-1:2009; EN 60947-5-2:2007		
Benannte Stelle / Baumusterprüfbescheinigung:	Notified Body / Certificate of Type Examination:	Organisme notifié / Attestation d'examen CE de type:
TÜV NORD CERT GmbH Benannte Stelle: 0044 Langemarckstr. 20 45141 Essen	/	44 205 10 377326 000
Bevollmächtigter für die Zusammenstellung der technischen Unterlagen:	Authorized person to compile the technical file:	Personne autorisée à constituer le dossier technique:
Robert Sammer; Leuze electronic GmbH + Co. KG, business unit safety systems Liebigstr. 4; 82256 Fuerstenfeldbruck; Germany		

Owen, 16.11.10
Datum / Date / Date

Dr. Harald Grübel, Geschäftsführer / Director / Directeur

Leuze electronic GmbH + Co. KG
In der Braike 1
D-73277 Owen
Telefon +49 (0) 7021 573-0
Telefax +49 (0) 7021 573-199
info@leuze.de
www.leuze.com

Leuze electronic GmbH + Co. KG, Sitz Owen, Registergericht Stuttgart, HRA 230713
Persönlich haftende Gesellschafterin Leuze electronic Geschäftsführung GmbH,
Sitz Owen, Registergericht Stuttgart, HRB 230550
Geschäftsführer: Dr. Harald Grübel (Vorsitzender), Karsten Just
USt-IdNr. DE 145912521 | Zollnummer 2554232
Es gelten ausschließlich unsere aktuellen Verkaufs- und Lieferbedingungen
Only our current Terms and Conditions of Sale and Delivery shall apply

Nr. 609433-2010/11

LEO-ZGM-149-01-FO