

SLSR 8

Fotocellule a barriera di sicurezza

it 07-2013/02 602066



14m

10 - 30 V
DC

200 Hz

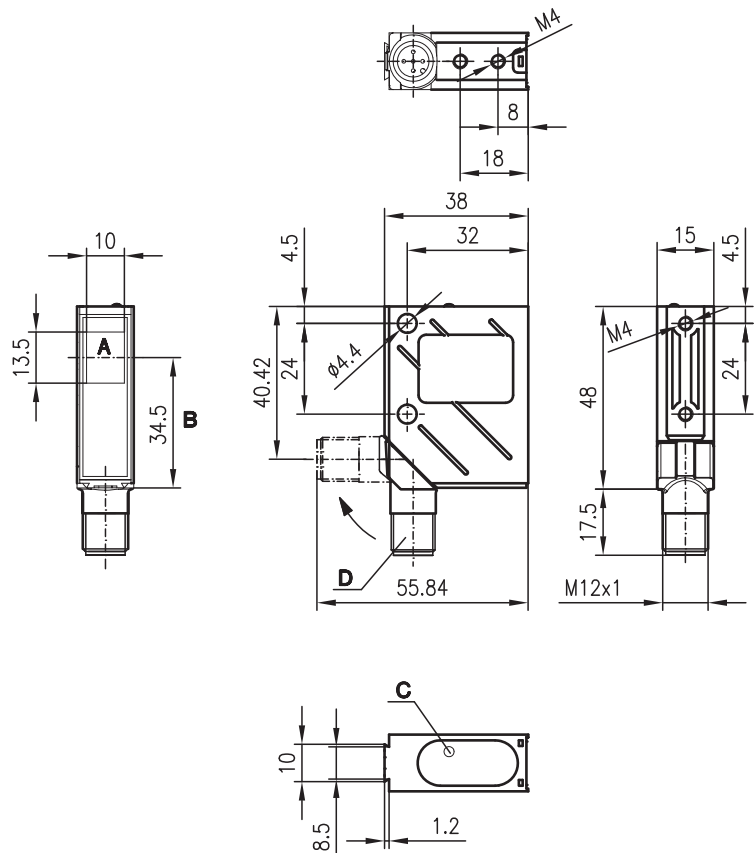
- Fotocellula a barriera di sicurezza con luce rossa visibile, fino alla cat. 2 secondo ISO 13849-1
- A²LS- soppressione attiva della luce parassita
- Uscite push-pull (controfase)
- Connettore girevole M12

Accessori:

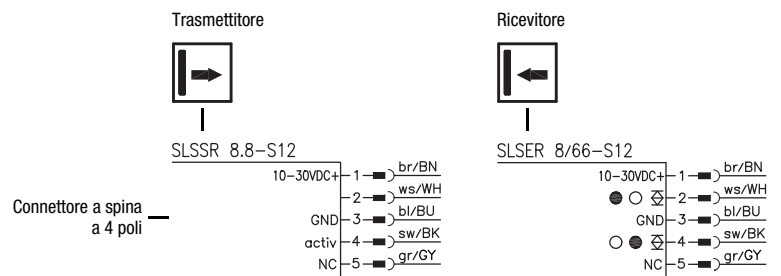
(da ordinare a parte)

- Connettori M12 (KD ...)
- Cavi confezionati (K-D ...)
- Sistemi di fissaggio
- Protezione contro l'uso
- Centralina di controllo tipo 2 MSI-TR1 (cod. art. 549988)
- Sensorscope SAT 5 (controllo dell'orientamento, cod. art. 50109545)

Disegno quotato



Collegamento elettrico



Con riserva di modifiche • DS_SLSR_8_it_602066.fm

Dati tecnici

Dati di rilievo per la sicurezza

Tipo secondo IEC/EN 61496	tipo 2
Performance Level (PL) secondo ISO 13849-1 ¹⁾	PL d
Categoria secondo ISO 13849 ¹⁾	cat. 2
Periodo medio fino ad un guasto pericoloso (MTTFd)	400 anni
Durata di utilizzo (TM)	20 anni

Dati ottici

Portata limite tipica ²⁾	14m
Portata di esercizio ³⁾	10m
Sorgente luminosa	LED (luce modulata)
Lunghezza d'onda	660nm (luce rossa visibile)

Comportamento temporale

Frequenza di commutazione	200Hz
Tempo di reazione	2,5ms
Tempo di inizializzazione	≤ 100ms

Dati elettrici

Tensione di esercizio U_B ⁴⁾	10 ... 30VCC
Ripple residuo	≤ 15% di U_B
Corrente a vuoto	≤ 35mA
Uscita di commutazione/funzione	2 uscite di commutazione Push-Pull (controfase) ⁵⁾ pin 2: PNP commutante senza luce, NPN commutante con luce pin 4: PNP commutante con luce, NPN commutante senza luce
Tensione di segnale high/low	≥ ($U_B - 2V$) / ≤ 2V
Corrente di uscita	max. 100mA
Sensibilità	non regolabile

Indicatori

Trasmittitore

LED giallo trasmettitore attivato

Ricevitore

LED giallo percorso ottico libero
LED giallo lampeggiante percorso ottico libero, senza riserva di funzionamento

Dati meccanici

Alloggiamento	metallo
Copertura ottica	vetro
Peso (connettore a spina / cavo)	70g/140g
Tipo di collegamento	connettore a spina circolare M12, 5 poli, girevole

Dati ambientali

Temp. ambiente (esercizio/magazzino)	-20°C ... +60°C / -40°C ... +70°C
Circuito di protezione ⁶⁾	2, 3
Classe di protezione VDE ⁷⁾	II, isolamento completo
Grado di protezione ⁸⁾	IP 67
Classe LED	1 (a norme EN 60825-1)
Norme di riferimento	IEC 60947-5-2

Ingresso di attivazione activ

Trasmittitore attivo/inattivo	≥ 8V / ≤ 2V
Ritardo di attivazione/interdizione	≤ 2,4ms / ≤ 6,0ms
Impedenza di ingresso	10KΩ ± 10%

- 1) In combinazione con una centralina di controllo tipo 2 adatta, ad es. MSI-TR1
- 2) Portata limite tipica: portata massima ottenibile senza riserva di funzionamento
- 3) Portata di esercizio: portata consigliata con riserva di funzionamento
- 4) Per applicazioni UL solo per l'utilizzo in circuiti «Class 2»
- 5) Le uscite di commutazione push-pull (controfase) non devono essere collegate in parallelo
- 6) 2=protezione contro l'inversione di polarità, 3=protezione contro il cortocircuito per tutte le uscite
- 7) Tensione di dimensionamento 250VCA
- 8) Con connettore girevole in posizione finale (connettore girevole innestato)

Per ordinare articoli ¹⁾

	Designazione	Cod. art.
Con connettore M12		
Trasmittitore e ricevitore	SLSR 8/66.8-S12	
Trasmittitore	SLSSR 8.8-S12	50038791
Ricevitore	SLSER 8/66-S12	50038792

1) Versione 2010 A-Z

Tabella

0	10	14
---	----	----

<input type="checkbox"/>	Portata di esercizio [m]
<input type="checkbox"/>	Portata limite tipica [m]

Norme di sicurezza

Prima di utilizzare il sensore di sicurezza è necessario eseguire una valutazione dei rischi secondo le norme valide. Per il montaggio, il funzionamento ed i controlli è necessario rispettare questo documento nonché tutte le norme e disposizioni nazionali ed internazionali pertinenti che dovranno essere stampati e consegnati al personale interessato.

Prima di lavorare con il sensore di sicurezza è necessario leggere completamente e rispettare i documenti relativi all'attività da svolgere.

Per la messa in servizio, i controlli tecnici e l'uso di sensori di sicurezza valgono in particolare le seguenti norme giuridiche nazionali ed internazionali:

- Direttiva Macchine 2006/42/CE
- Direttiva sull'uso di mezzi di lavoro 89/655/CEE con integrazione 95/63 CE
- Norme antinfortunistiche e regole di sicurezza
- Ulteriori disposizioni pertinenti
- Norme, ad es. ISO 13855

Simboli



Attenzione!

Segnalazione di avvertenza, questo simbolo indica possibili pericoli. Si prega di osservare scrupolosamente queste indicazioni!



Questo simbolo contraddistingue il trasmettitore.



Questo simbolo contraddistingue il ricevitore.

Campo di applicazione del sensore di sicurezza

La fotocellula a barriera di sicurezza è un dispositivo di protezione senza contatto solo in combinazione con un sistema di controllo di sicurezza in cui la prova ciclica del trasmettitore e del ricevitore si svolge a norme EN 61496-1, fino alla categoria 2 e PL d a norme EN ISO 13849-1.



Attenzione!

- Il sensore di sicurezza serve per la protezione di persone in corrispondenza degli accessi o dei punti pericolosi di macchine e impianti.
- Il sensore di sicurezza riconosce solamente le persone che accedono all'area pericolosa e non rileva l'eventuale presenza di persone all'interno di questa. Per questa ragione un blocco di avviamento/riavviamento è indispensabile.
- Nessuna funzione di protezione senza distanza di sicurezza sufficiente.
- L'alimentatore a cui è collegata la fotocellula deve essere in grado di compensare le variazioni e le interruzioni della tensione di alimentazione secondo EN 61496-1.
- Osservare anche le norme di sicurezza della documentazione del dispositivo di prova connesso.
- Occorre adottare altri provvedimenti per evitare qualsiasi disattivazione pericolosa dell'ESPE in seguito alla soppressione di altre sorgenti luminose.

Uso conforme

Il sensore di sicurezza deve essere utilizzato solo dopo essere stato selezionato secondo le istruzioni, regole, norme e disposizioni valide di volta in volta in materia di tutela e sicurezza sul lavoro ed essere stato montato sulla macchina, collegato, messo in funzione e verificato da una persona abilitata.

Uso non conforme prevedibile

Qualsiasi utilizzo diverso da quello indicato nell'«Uso conforme» o che va al di là di questo utilizzo viene considerato non conforme. L'utente dovrà accertarsi che l'ESPE non subisca alcun influsso ottico da altre forme di raggi di luce provenienti ad es. da

- dispositivi di comando senza fili su gru,
- raggi da scintille di saldatura,
- luci stroboscopiche.

Personale abilitato

Condizioni preliminari per personale abilitato:

- Dispone di una formazione tecnica idonea.
- Conosce le istruzioni del sensore di sicurezza e della macchina.
- È stato addestrato dal responsabile nel montaggio e nell'uso della macchina e del sensore di sicurezza.

Responsabilità per la sicurezza

Il costruttore ed il proprietario della macchina devono assicurare che la macchina e il sensore di sicurezza implementato funzionino correttamente e che tutte le persone interessate siano informate ed addestrate sufficientemente.

Il **costruttore** della macchina è responsabile di quanto segue:

- Implementazione sicura del sensore di sicurezza.
- Trasmissione di tutte le informazioni necessarie al proprietario della macchina.
- Osservanza di tutte le prescrizioni e direttive sulla messa in servizio sicura della macchina.

Il **proprietario** della macchina è responsabile di quanto segue:

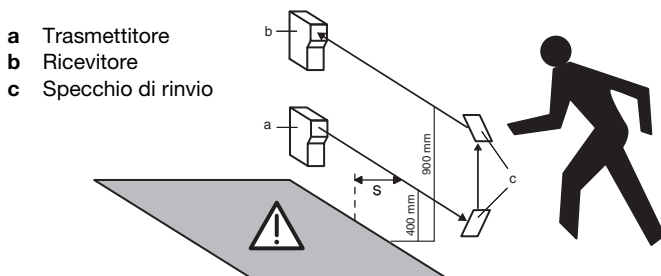
- Addestramento del personale di servizio.
- Mantenimento del funzionamento sicuro della macchina.
- Osservanza di tutte le prescrizioni e direttive sulla protezione del lavoro e la sicurezza sul lavoro.
- Controllo regolare a cura di personale abilitato.

Distanze di sicurezza



Attenzione!

La fotocellula a barriera di sicurezza deve essere installata, rispetto al movimento pericoloso, ad una distanza di sicurezza correttamente calcolata e con delle distanze dei raggi adatte: in caso di interruzione del raggio luminoso la zona di pericolo deve essere raggiunta solo quando la macchina è completamente ferma.



Distanze dei raggi secondo ISO 13855		
Numero di raggi	Altezze dal piano di riferimento, ad. es. pavimento [mm]	Supplemento C [mm]
1	750	1200
2	400, 900	850
3	300, 700, 1100	850
4	300, 600, 900, 1200	850

La distanza di sicurezza **S** tra la fotocellula e la zona di pericolo viene calcolata secondo questa formula (ISO 13855):

$$S = (K \cdot T) + C$$

S: Distanza di sicurezza [mm] tra la fotocellula a barriera e la zona di pericolo.

K: Velocità di avvicinamento (costante = 1600 mm/s).

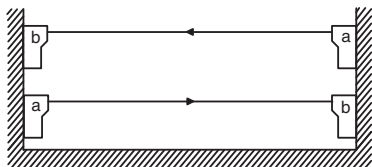
T: Tempo di ritardo [s] tra l'interruzione del raggio luminoso e l'arresto della macchina.

C: Costante di sicurezza (supplemento) = 850mm o 1200mm, vedi tabella in alto.

Disposizione a più assi

In disposizioni a più assi i raggi luminosi devono essere paralleli al piano di riferimento (ad esempio pavimento) e reciprocamente.

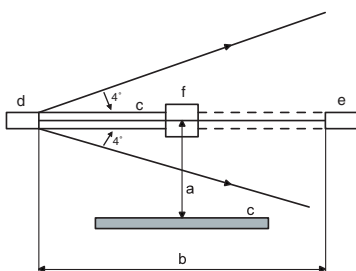
Il verso dei raggi deve essere previsto in senso alterno. I raggi luminosi potrebbero altrimenti influenzarsi e pregiudicare il funzionamento sicuro.



- a Trasmittitore
- b Ricevitore

Distanza da superfici riflettenti

Nel montaggio, è necessario scegliere una distanza dell'asse ottico dalle superfici riflettenti sufficientemente grande.



- a Distanza dalla superficie riflettente
- b Larghezza del campo protetto
- c Superficie riflettente
- d Trasmittitore
- e Ricevitore
- f Oggetto

Messa in servizio

Allineamento dei sensori

- Montare le fotocellule con squadretta di supporto corrispondente Leuze electronic.
- Applicare al trasmettitore e al ricevitore la tensione di esercizio e attivare il trasmettitore tramite l'ingresso di attivazione (vedi «Collegamento elettrico»).
- Il LED giallo sul trasmettitore si illumina.
- Posizionare il ricevitore fino a quando il LED giallo si illumina.

Il LED del ricevitore lampeggia in giallo: percorso ottico libero, tuttavia nessuna riserva di funzionamento; riallineare la fotocellula, pulirla o controllare le condizioni di utilizzo.

Norme di sicurezza sulla funzione di test

1. Per un test corretto, l'ingresso di attivazione del trasmettitore dell'SLSR 8 deve essere collegato ad una centralina di controllo tipo 2.
2. La durata del test non deve superare 150ms con protezione dell'accesso.
3. Gli elementi di commutazione di uscita della centralina di controllo tipo 2 dopo l'intervento della parte del sensore devono restare nello stato Off per almeno 80ms per spegnere con sicurezza i dispositivi a valle se la fotocellula viene utilizzata come protezione dell'accesso.
4. Per soddisfare i punti 2./3., si raccomanda di usare le centraline di controllo tipo 2 Leuze electronic (MSI-TR1).

Controllo

I controlli devono assicurare che il dispositivo di protezione optoelettronico venga utilizzato secondo le norme nazionali/internazionali, in particolare secondo la direttiva sulle macchine e sull'uso di mezzi di lavoro.

Controllo prima della prima messa in servizio

- Osservare le norme nazionali e internazionali valide.
- La distanza di sicurezza minima (dall'area di allarme del sensore di sicurezza al punto pericoloso più vicino) è stata rispettata?
- Il sensore di sicurezza è efficace durante l'intero movimento pericoloso e in tutti i modi operativi impostabili della macchina?
- Non deve essere possibile scavalcare il percorso ottico, né passarci sotto o aggirarlo.
- Accertarsi che il sensore riconosca le persone che accedono all'area pericolosa e non quelle che si trovano all'interno di questa.
- È presente un blocco di avviamento/riavviamento?
- Far addestrare il personale di servizio da una persona qualificata prima di iniziare l'attività.

Controllo regolare a cura di personale abilitato

Devono essere eseguiti controlli regolari dell'interazione sicura del sensore di sicurezza e della macchina, in modo da poter scoprire modifiche della macchina o manipolazioni non consentite del sensore di sicurezza.

- Tutti i controlli devono essere eseguiti solo da personale abilitato.
- Osservare le norme nazionali e internazionali valide e gli intervalli da esse richiesti.

Controllo quotidiano dell'efficacia del sensore di sicurezza

È estremamente importante controllare giornalmente l'efficacia dell'area di allarme, in modo che sia garantita la funzione protettiva in qualunque punto dell'area anche ad es. dopo un cambiamento dei parametri.

Interrompere il raggio di luce tra trasmettitore e ricevitore (bacchetta di prova Ø 13mm)

- prima del trasmettitore
- in mezzo, tra trasmettitore e ricevitore
- prima e dopo lo specchio deflettore

Durante l'interruzione dei raggi non deve essere possibile avviare lo stato che arreca pericolo.

Smaltimento

Per lo smaltimento, osservare le disposizioni nazionali in vigore per componenti elettronici.



the **sensor** people

**EG-KONFORMITÄTS-
ERKLÄRUNG
(ORIGINAL)**

**EC DECLARATION OF
CONFORMITY
(ORIGINAL)**

**DECLARATION CE DE
CONFORMITE
(ORIGINAL)**

Der Hersteller	The Manufacturer	Le constructeur
	Leuze electronic GmbH + Co. KG In der Braike 1, PO Box 1111 73277 Owen, Germany	
erklärt, dass die nachfolgend aufgeführten Produkte den einschlägigen Anforderungen der genannten EG-Richtlinien und Normen entsprechen.	declares that the following listed products fulfil the relevant provisions of the mentioned EC Directives and standards.	déclare que les produits identifiés suivants sont conformes aux directives CE et normes mentionnées.
Produktbeschreibung:	Description of product:	Description de produit:
Einweg-Sicherheits-Lichtschanke, Berührungslos wirkende Schutzeinrichtung, Sicherheitsbauteil nach 2006/42/EG Anhang IV	Protective throughbeam photoelectric sensor, Active opto-electronic protective device, safety component in acc. with 2006/42/EC annex IV	Barrière unidirectionnelle, Équipement de protection électrosensible, Élément de sécurité selon 2006/42/CE annexe IV
SLSR 8 Seriennummer 2010 01 A-Z 000001 – 999999	SLSR 8 Serial no. 2010 01 A-Z 000001 – 999999	SLSR 8 N° série 2010 01 A-Z 000001 – 999999
Angewandte EG-Richtlinie(n):	Applied EC Directive(s):	Directive(s) CE appliquées:
2006/42/EG 2004/108/EG	2006/42/EC 2004/108/EC	2006/42/CE 2004/108/CE
Angewandte Normen:	Applied standards:	Normes appliquées:
EN 61496-1:2004; IEC 61496-2:2006; EN ISO 13849-1:2009; EN 60947-5-2:2007		
Benannte Stelle / Baumusterprüfbescheinigung:	Notified Body / Certificate of Type Examination:	Organisme notifié / Attestation d'examen CE de type:
TÜV NORD CERT GmbH Benannte Stelle: 0044 Langemarckstr. 20 45141 Essen	/	44 205 10 377326 000
Bevollmächtigter für die Zusammenstellung der technischen Unterlagen:	Authorized person to compile the technical file:	Personne autorisée à constituer le dossier technique:
Robert Sammer; Leuze electronic GmbH + Co. KG, business unit safety systems Liebigstr. 4; 82256 Fuerstenfeldbruck; Germany		

Owen, *16.11.10*
Datum / Date / Date

[Signature]
Dr. Harald Grübel, Geschäftsführer / Director / Directeur

Leuze electronic GmbH + Co. KG
In der Braike 1
D-73277 Owen
Telefon +49 (0) 7021 573-0
Telefax +49 (0) 7021 573-199
info@leuze.de
www.leuze.com

Leuze electronic GmbH + Co. KG, Sitz Owen, Registergericht Stuttgart, HRA 230713
Persönlich haftende Gesellschafterin Leuze electronic Geschäftsführung GmbH,
Sitz Owen, Registergericht Stuttgart, HRB 230550
Geschäftsführer: Dr. Harald Grübel (Vorsitzender), Karsten Just
USt-IdNr. DE 145912521 | Zollnummer 2554232
Es gelten ausschließlich unsere aktuellen Verkaufs- und Lieferbedingungen
Only our current Terms and Conditions of Sale and Delivery shall apply

Nr. 609433-2010/11

LEO-ZGM-149-01-FO