



Ident-System RFI

Transponder TFI

Art. Nr. 501 05183



- Passend zu Schreib-Leseeinheiten der Serie RFI ... L120

**Disk-Transponder**

**TFI 03 1101.120/TFI 05 1101.120**

- Preisgünstiger Disk-Transponder mit Fixcode (World TAG)

**Hochtemperatur-Disk-Transponder**

**TFI 03 1601.120/TFI 05 1601.120**

- Disk-Transponder mit Fixcode für Temperaturen bis 200°C

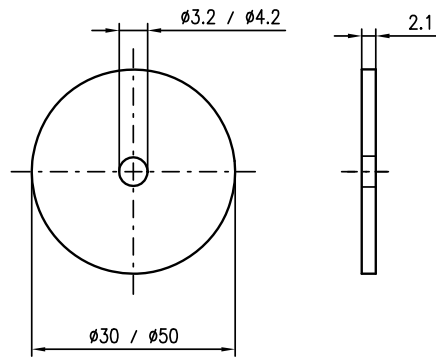
**Abstandshalter für Disk-Transponder**

**TFI 03.../TFI 05...**

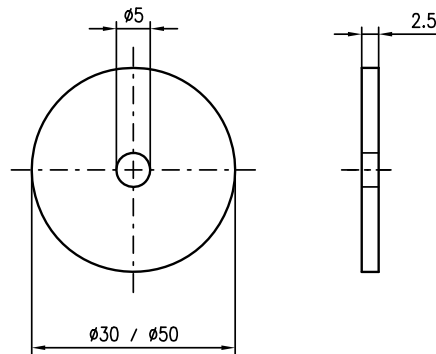
- 12 mm dicke Abstandshalter für Disk-Transponder Ø 36mm und Ø 56mm

Maßzeichnung

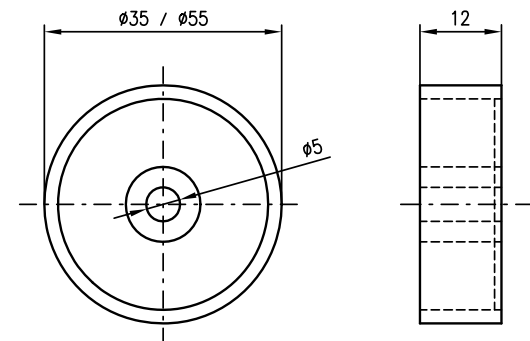
TFI 03 1101.120 / TFI 05 1101.120  
50032396 / 50032395



TFI 03 1601.120 / TFI 05 1601.120  
50039070 / 50039069



Spacer 30 HT / Spacer 50 HT  
50107102 / 50107103



Änderungen vorbehalten • tfi\_01d.fm



### Technische Daten

#### Kennwerte

Arbeitsfrequenz	125kHz
Leseabstand	siehe Diagramme
Datenträgergeschwindigkeit	max. 0,6m/s (siehe Diagramme)
Datenspeicher	siehe Tabellen
Speicheraufbau	1 Block
Speicherzugriff	nur Lesen
Datenprotokoll	EM4002
Material	PC
Farbe	schwarz, teilweise bedruckt

### Tabellen

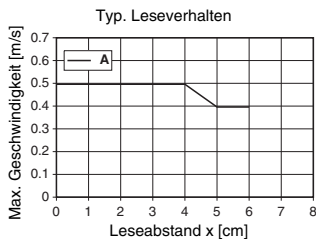
Bedeutung	Bits	Zugriff
Transponder ID	8	Nein
Nutzdaten	32	Ja, nur Lesen
Header/Parity-Bits	24	Nein

Typ	Speicher	Schutzart	Abmessungen	Umgebungstemperatur Betrieb	Umgebungstemperatur Lager <sup>1)</sup>	Gewicht
<b>Disk-Transponder</b>						
TFI 03 1101.120	64 Bit	IP 67	Ø 30x2,1mm	-20°C ... +70°C	-40°C ... +90°C	2,8g
TFI 05 1101.120	64 Bit	IP 67	Ø 50x2,1mm	-20°C ... +70°C	-40°C ... +90°C	4g
<b>Hochtemperatur-Disk-Transponder</b>						
TFI 03 1601.120	64 Bit	IP 67	Ø 30x2,5mm	-20°C ... +85°C	-20°C ... +200°C	3,5g
TFI 05 1601.120	64 Bit	IP 67	Ø 50x2,5mm	-20°C ... +85°C	-20°C ... +200°C	4,5g
<b>Abstandshalter</b>						
Spacer 30 HT	-	-	Ø 36x12mm	-40°C ... +200°C	-40°C ... +200°C	3g
Spacer 50 HT	-	-	Ø 56x12mm	-40°C ... +200°C	-40°C ... +200°C	4g

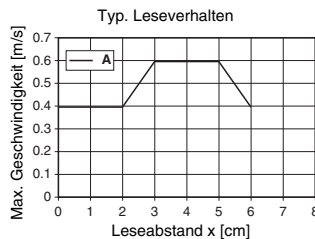
1) 200°C für max. 50h, permanent max. +125°C

### Diagramme

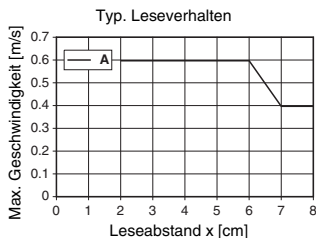
#### TFI 03 1101.120



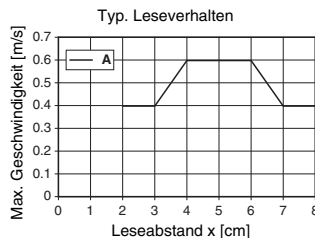
#### TFI 03 1601.120



#### TFI 05 1101.120



#### TFI 05 1601.120



A mit Leseeinheit RFI 32 L 120



Die angegebenen Werte können durch Einflüsse von Temperatur, Montageort, Lesewinkel usw. abweichen.

### Bestellhinweise

#### Disk-Transponder

Ø 30 x 2,1mm, 32 Bit Fixcode  
Ø 50 x 2,1mm, 32 Bit Fixcode

#### Hochtemperatur-Disk-Transponder

Ø 30 x 2mm, 32 Bit Fixcode  
Ø 50 x 2mm, 32 Bit Fixcode

#### Abstandshalter für Disk-Transponder

Ø 36mm für TFI 03 11...  
Ø 56mm für TFI 05 11...

#### Bezeichnung

#### Artikel-Nr.

TFI 03 1101.120	500 32396
TFI 05 1101.120	500 32395
TFI 03 1601.120	500 39070
TFI 05 1601.120	500 39069
Spacer 30 HT	501 07102
Spacer 50 HT	501 07103

### Hinweise

Die Nur-Lese-Transponder TFI 03 1101.120 und TFI 05 1101.120 sind preisgünstige Datenträger mit Fixcode für Identifikations-Anwendungen im industriellen Umfeld.

Die Hochtemperatur -Transponder TFI 03 1601.120 und TFI 05 1601.120 sind Datenträger mit Fixcode für hohe Temperaturen bis zu 200°C.