



- Adapté aux unités de lecture-écriture de la série RFI ... L120

Disque transpondeur
TFI 03 1101.120/TFI 05 1101.120

- Disque transpondeur à bon prix avec Fixcode (World TAG)

Disque transpondeur haute température
TFI 03 1601.120/TFI 05 1601.120

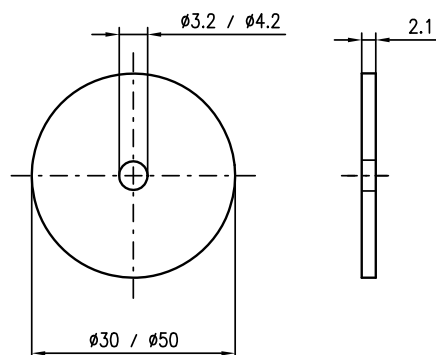
- Disque transpondeur avec Fixcode pour des températures allant jusqu'à 200°C

Écarteurs pour disque transpondeur
TFI 03.../TFI 05...

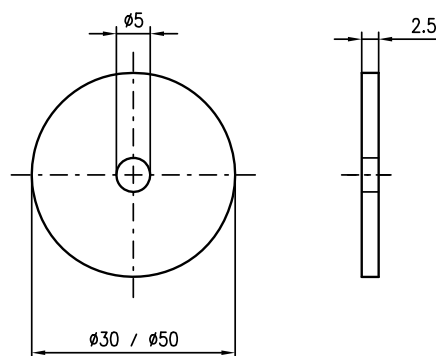
- Écarteurs épais de 12 mm pour disques transpondeurs de Ø 36 mm et Ø 56 mm

Encombrement

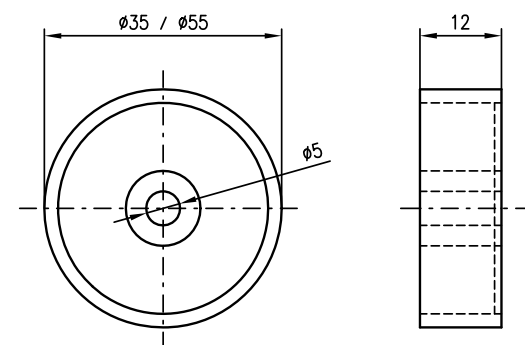
TFI 03 1101.120 / TFI 05 1101.120
50032396 / 50032395



TFI 03 1601.120 / TFI 05 1601.120
50039070 / 50039069



Spacer 30 HT / Spacer 50 HT
50107102 / 50107103





Système d'identification RFI

Caractéristiques techniques

Valeurs caractéristiques

Fréquence de travail	125kHz
Distance de lecture	voir diagrammes
Vitesse du support de données	0,6m/s max. (voir diagrammes)
Mémoire	voir Notes
Structure de la mémoire	1 bloc
Accès à la mémoire	lecture uniquement
Protocole données	EM4002
Matériau	polycarbonate
Couleur	noir, partiellement imprimé

Notes

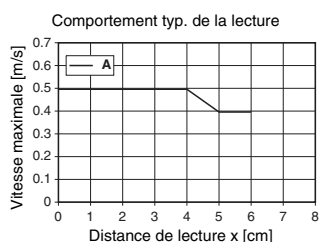
Signification	Bits	Accès
Transpondeur ID	8	non
Données utiles	32	oui, lecture uniquement
Header/bits de parité	24	non

Type	Mémoire	Indice de protection	Dimensions	Température ambiante		Poids
				Fonctionnement	Stockage ¹⁾	
Disque transpondeur						
TFI 03 1101.120	64 Bit	IP 67	Ø 30x2,1mm	-20°C ... +70°C	-40°C ... +90°C	2,8g
TFI 05 1101.120	64 Bit	IP 67	Ø 50x2,1mm	-20°C ... +70°C	-40°C ... +90°C	4g
Disque transpondeur haute température						
TFI 03 1601.120	64 Bit	IP 67	Ø 30x2,5mm	-20°C ... +85°C	-20°C ... +200°C	3,5g
TFI 05 1601.120	64 Bit	IP 67	Ø 50x2,5mm	-20°C ... +85°C	-20°C ... +200°C	4,5g
Écarteurs						
Spacer 30 HT	—	—	Ø 36x12mm	-40°C ... +200°C	-40°C ... +200°C	3g
Spacer 50 HT	—	—	Ø 56x12mm	-40°C ... +200°C	-40°C ... +200°C	4g

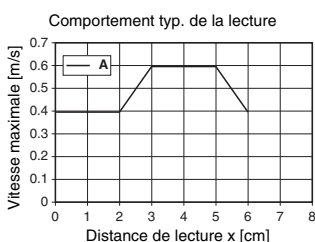
1) 200°C pendant 50h max, +125°C max. en permanence

Diagrammes

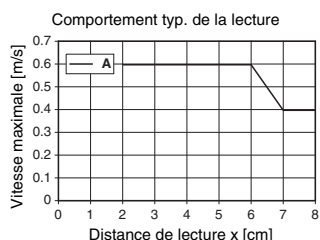
TFI 03 1101.120



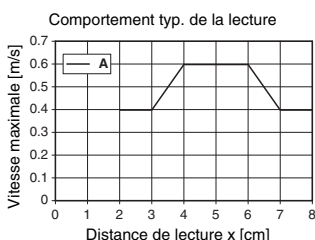
TFI 03 1601.120



TFI 05 1101.120



TFI 05 1601.120



A Avec unité de lecture RFI 32 L 120



Les valeurs indiquées peuvent varier sous l'influence de la température, selon le lieu de montage, l'angle de lecture etc.

Pour commander

	Désignation	Article n°
Disque transpondeur		
Ø 30 x 2,1mm, Fixcode de 32 bits	TFI 03 1101.120	500 32396
Ø 50 x 2,1mm, Fixcode de 32 bits	TFI 05 1101.120	500 32395
Disque transpondeur haute température		
Ø 30 x 2mm, Fixcode de 32 bits	TFI 03 1601.120	500 39070
Ø 50 x 2mm, Fixcode de 32 bits	TFI 05 1601.120	500 39069
Écarteur pour disque transpondeur		
Ø 36mm pour TFI 03 11...	Spacer 30 HT	501 07102
Ø 56mm pour TFI 05 11...	Spacer 50 HT	501 07103

Remarques

Les transpondeurs à lecture seule TFI 03 1101.120 et TFI 05 1101.120 sont des supports de données bon marché avec Fixcode pour les applications d'identification en environnement industriel.

Les transpondeurs haute température TFI 03 1601.120 et TFI 05 1601.120 sont des supports de données avec Fixcode pour les hautes températures allant jusqu'à 200°C.