



- Adatto per unità di lettura/scrittura della serie RFI ... L120

Transponder a disco

TFI 03 1101.120/TFI 05 1101.120

- Conveniente transponder a disco con Fixcode (World TAG)

Transponder a disco ad alta temperatura

TFI 03 1601.120/TFI 05 1601.120

- Transponder a disco con Fixcode per temperature fino a 200°C

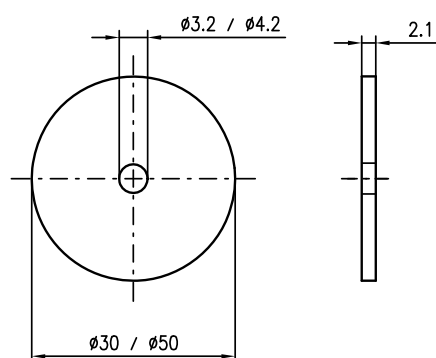
Distanziale per transponder a disco

TFI 03.../TFI 05...

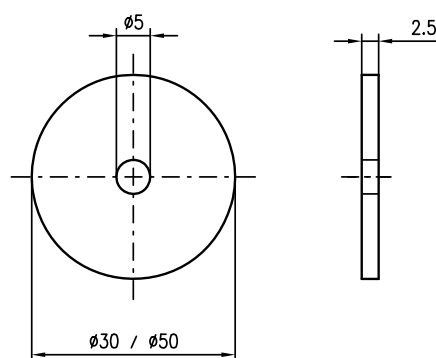
- Distanziali dello spessore di 12mm per transponder a disco Ø 36mm e Ø 56mm

Disegno quotato

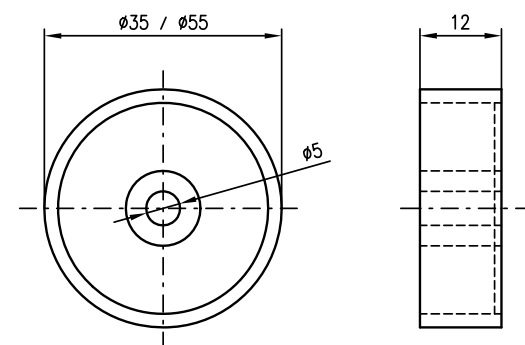
TFI 03 1101.120 / TFI 05 1101.120
50032396 / 50032395



TFI 03 1601.120 / TFI 05 1601.120
50039070 / 50039069



Spacer 30 HT / Spacer 50 HT
50107102 / 50107103



Con riserva di modifiche • tfi_01.it.fm



Sistema di identificazione RFI

Dati tecnici

Valori caratteristici

Frequenza di lavoro	125kHz
Distanza di lettura	vedi diagrammi
Velocità del supporto dati	max. 0,6m/s (vedi diagrammi)
Memoria dati	vedi tabelle
Struttura della memoria	1 blocco
Accesso alla memoria	solo lettura
Protocollo dati	EM4002
Materiale	PC
Colore	nero, in parte stampato

Tabelle

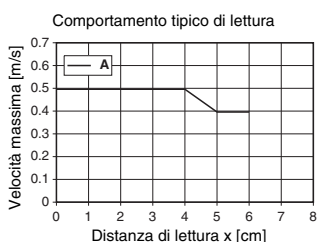
Significato	Bit	Accesso
ID transponder	8	No
Dati utili	32	Sì, solo lettura
Header/bit di parità	24	No

Tipo	Memoria	Tipo di protezione	Ingombri	Temperatura ambiente Funzionamento	Magazzino ¹⁾	Peso
Transponder a disco						
TFI 03 1101.120	64 bit	IP 67	Ø 30x2,1mm	-20°C ... +70°C	-40°C ... +90°C	2,8g
TFI 05 1101.120	64 bit	IP 67	Ø 50x2,1mm	-20°C ... +70°C	-40°C ... +90°C	4g
Transponder a disco ad alta temperatura						
TFI 03 1601.120	64 bit	IP 67	Ø 30x2,5mm	-20°C ... +85°C	-20°C ... +200°C	3,5g
TFI 05 1601.120	64 bit	IP 67	Ø 50x2,5mm	-20°C ... +85°C	-20°C ... +200°C	4,5g
Distanziale						
Spacer 30 HT	—	—	Ø 36x12mm	-40°C ... +200°C	-40°C ... +200°C	3g
Spacer 50 HT	—	—	Ø 56x12mm	-40°C ... +200°C	-40°C ... +200°C	4g

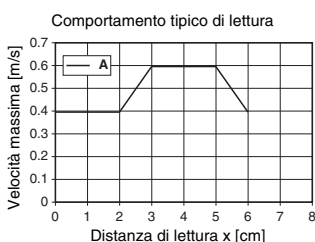
1) 200°C per max. 50h, permanente max. +125°C

Diagrammi

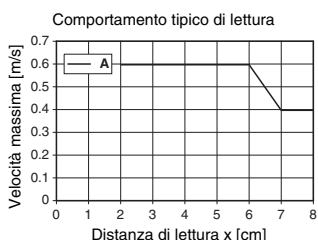
TFI 03 1101.120



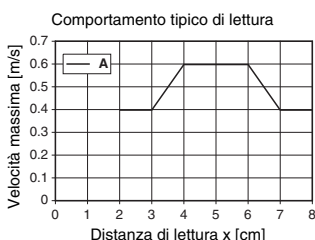
TFI 03 1601.120



TFI 05 1101.120



TFI 05 1601.120



A Con unità di lettura RFI 32 L 220



I valori indicati possono variare a causa dell'influenza della temperatura, del luogo di montaggio, dell'angolo di lettura, ecc.

Per ordinare gli articoli

Transponder a disco

Ø 30 x 2,1mm, 32 Bit Fixcode
Ø 50 x 2,1mm, 32 Bit Fixcode

Designazione

TFI 03 1101.120
TFI 05 1101.120

Codice articolo

500 32396
500 32395

Transponder a disco ad alta temperatura

Ø 30 x 2mm, 32 Bit Fixcode
Ø 50 x 2mm, 32 Bit Fixcode

TFI 03 1601.120
TFI 05 1601.120

500 39070
500 39069

Distanziale per transponder a disco

Ø 36mm per TFI 03 11...
Ø 56mm per TFI 05 11...

Spacer 30 HT
Spacer 50 HT

501 07102
501 07103

Note

I transponder di sola lettura TFI 03 1101.120 e TFI 05 1101.120 sono convenienti supporti dati con Fixcode per applicazioni di identificazione nel settore industriale.

I transponder ad alta temperatura TFI 03 1601.120 e TFI 05 1601.120 sono supporti dati con Fixcode per alte temperature fino a 200°C.