

VSU 12

Contrôle de marques de collage



20 ... 40mm



- Détection sûre de marques de collage sur des bandes de papier ou plastiques
- Vitesses des bandes jusqu'à 1000m/min
- Adaptation automatique au milieu
- Grande puissance acoustique (assurant un fonctionnement fiable même avec des matériaux épais)
- Capteur à ultrasons dans boîtier M 18 rond
- Raccordement par prise
- Sorties de transistor PNP protégées contre les courts-circuits Affichage de l'état de fonctionnement par diodes électroluminescentes
- Modules très courts (permettant ainsi l'utilisation dans des emplacements étroits)
- Détection de ruptures de bandes

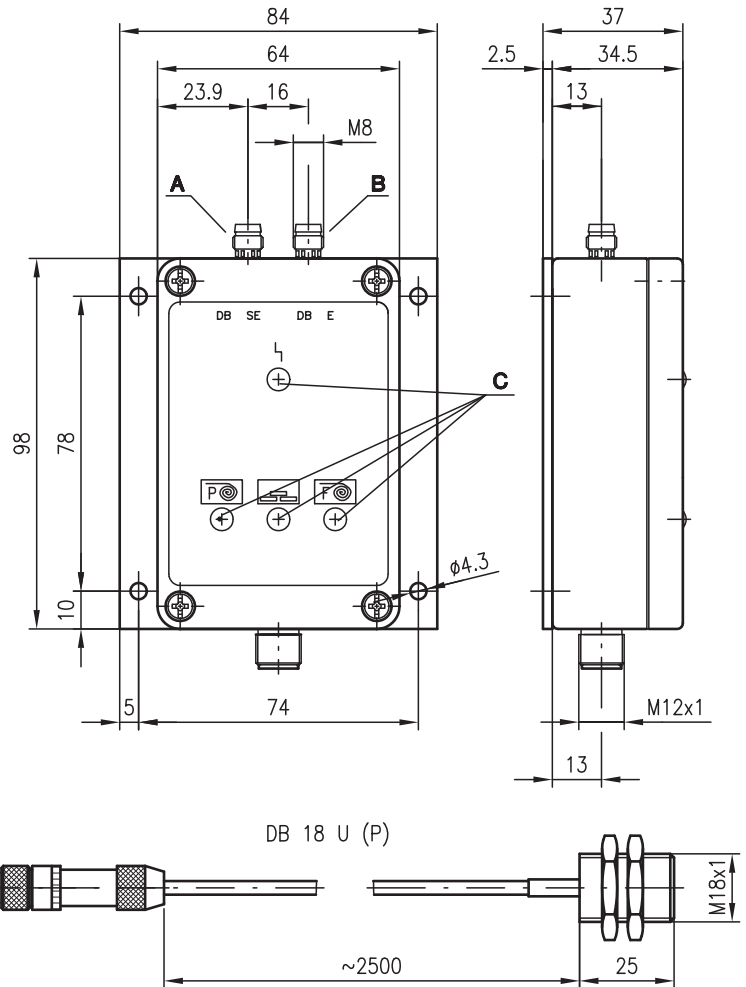


Accessoires :

(à commander séparément)

- Connecteurs M12 (KD ...)
- Câbles confectionnés (KB ...) à 5 pôles : KB-095-5000-5A

Encombrement



- A** Émetteur DB 18 U (P)
- B** Récepteur DB 18 U (P)
- C** Diodes témoins

Raccordement électrique

VSU 12/4.4

10-30V DC +	1	br/BN
Level under Limit	2	ws/WH
GND	3	bl/BU
Tape	4	sw/BK
Paper/Foil	5	gr/GR

VSU12/4.5

10-30V DC +	1	br/BN
web material	2	ws/WH
GND	3	bl/BU
Tape	4	sw/BK
Paper/Foil	5	gr/GR

Sous réserve de modifications • VSU_12_fr.fm

Caractéristiques techniques

Données du capteur

Portée de fonctionnement (recommandée)	DB 18 UP	VSU 12/4.4.../4.5
Portée maximale	25mm	
Fréquence du convertisseur	20 ... 40mm	
Lobe de rayonnement sonore	200kHz ± 2 %	
	env. 12°	

Données temps de réaction

Vitesse des bandes		1000m/min max. ≥ 6mm/s min. (pour un ruban adhésif large de 30mm)
Temps d'asservissement (DEL A clignote brièvement)		parcours dégagé/ milieu en place < 5s
Temps d'initialisation		≤ 100ms
Prolongation de l'impulsion		0 ... 200ms, réglable

Données électriques

Tension d'alimentation U_N		10 ... 30VCC (y compris l'ondulation résiduelle)
Ondulation résiduelle		≤ 15% d' U_N
Consommation		≤ 75mA

Sorties

Tape		sortie de transistor PNP
Fonction		le transistor est passant si la marque de collage est décelée
Level under Limit		sortie de transistor PNP
Fonction		le transistor est passant si le matériel est indécélable

VSU 12/4.5

web material (rupture de la bande)		sortie de transistor PNP
Fonction		le transistor est passant en cas de présence de matériel entre les capteurs

Niveau high/low		≥ ($U_N - 2V$) / ≤ 2V
Charge		200mA max. par sortie

Témoins

VSU 12/4.4		film sélectionné
DEL B verte		papier sélectionné
DEL D verte		marque de collage détectée
DEL C jaune		matériau non décelable
DEL A rouge clignotante		

VSU 12/4.5

DEL A rouge clignotante		matériau non décelable
DEL A jaune		rupture de la bande

Données mécaniques

Boîtier	laiton nickelé	aluminium, revêtement par poudre, noir
Poids	30g	400g
Raccordement électrique	connecteur M8 à 3 pôles avec 2m de câble	connecteur M12 à 5 pôles

Caractéristiques ambiantes

Température ambiante (utilisation/stockage)		0°C ... +60°C / -40°C ... +70°C
Protection E/S 1)		1,2,3
Niveau d'isolation électrique		III
Indice de protection		IP 65
Normes de référence		EN 60947-5-2

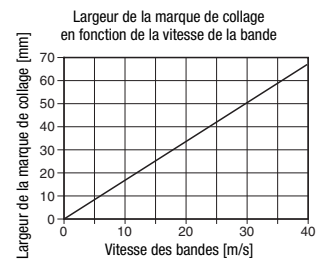
Fonctions supplémentaires

Entrée commutation Paper/Foil 2)		
Mode papier		0V ou non raccordé
Mode film		≥ 8V

1) 1=contre les pics de tension, 2=contre l'inversion de polarité, 3=contre les courts-circuits
2) Commutateur **S1** doit être en position **0** « Papier »

Notes

Diagrammes



Remarques

Pour commander

	Désignation	Article n°
Couple de capteurs	DB 18 UP.1-25, 2500	501 08998
Amplificateur	VSU 12/4.4	501 04022
	VSU 12/4.5	501 04139

VSU 12

Description technique

Généralités

Le système à ultrasons de détection de marques de collage est composé d'un amplificateur d'évaluation VSU 12/4... et d'un couple de capteurs à ultrasons DB 18 UP. Il sert principalement à reconnaître des marques de collage sur des bandes de papier, plastiques ou métalliques utilisées sur des presses rotatives.

Montage

L'émetteur et le récepteur (DB 18 UP) sont de construction identique, ils doivent être montés inclinés de $65^\circ (\pm 2^\circ)$ par rapport à la bande.

La distance entre émetteur et récepteur doit être de 25 mm (± 5 mm).

Veillez à ce que l'alignement des capteurs soit exact ($\pm 1^\circ$). D'un alignement qui ne serait pas dans l'axe s'ensuit une réduction du champ de travail. Le matériau à détecter doit être env. 8 à 10 mm au dessus de l'émetteur.

Les capteurs doivent être installés parallèlement à la bande adhésive ou à la marque de collage.

Fonction

L'unité d'évaluation dispose de deux modes de fonctionnement.

a) Commutateur de paramétrage S1 en position « 0 » (papier)

La bande est en papier ou en carton.

b) Commutateur de paramétrage S1 en position « 1 » (film)

La bande est un film plastique ou en métal vaporisé.
La sensibilité de l'amplificateur est plus élevée.

La commutation de « Papier » à « Film » peut également être réalisée par voie externe sur la broche 5 « Paper/Foil ». Le niveau Low sur la connexion 5 correspond au « Papier », le niveau High ($\geq 8V$) au « Film ». Le commutateur de paramétrage **S1** doit alors être en position **0** « Papier » (état de livraison).

Réglage de la sensibilité (P2)

Des inhomogénéités du matériau de la bande peuvent provoquer des erreurs de commutation lors de la détection de marques de collage. Ces perturbations peuvent générer des signaux alors qu'il n'y a pas de marque de collage. Une réduction de la sensibilité à l'aide du potentiomètre **P2** (tourner vers la gauche) permet d'éliminer ces erreurs de commutation. La butée droite de **P2** correspond à la sensibilité maximale (état de livraison).

Fonctionnement de VSU 12/4.4

L'unité d'évaluation VSU 12/4.4 s'adapte automatiquement à la perméabilité acoustique du milieu. Dès qu'une marque de collage est détectée, la sortie « Marque de collage détectée » (Tape) est excitée. La durée du signal de sortie peut être réglée au potentiomètre **P1** (prolongation de l'impulsion). Le temps maximal réglable est de 200ms. La détection d'une marque de collage est signalée sur la DEL **C**.

Si le niveau ne suffit pas pour une détection sûre, la sortie « Matériau non décelable » (Level under Limit) est excitée. Cet état est en outre signalé sur la DEL rouge clignotante **A**.

Fonctionnement de VSU 12/4.5

L'unité d'évaluation VSU 12/4.5 s'adapte automatiquement à la perméabilité acoustique du milieu. Dès qu'une marque de collage est détectée, la sortie « Marque de collage détectée » (Tape) est excitée. La durée du signal de sortie peut être réglée au potentiomètre **P1** (prolongation de l'impulsion). Le temps maximal réglable est de 200ms. La détection d'une marque de collage est signalée sur la DEL **C**.

Si le niveau ne suffit pas pour une détection sûre, la DEL rouge **A** le signale en clignotant. Dès que le système décèle une rupture de la bande ou qu'il n'y a plus de matériel entre les capteurs, la sortie PNP sur la broche 2 le signale.

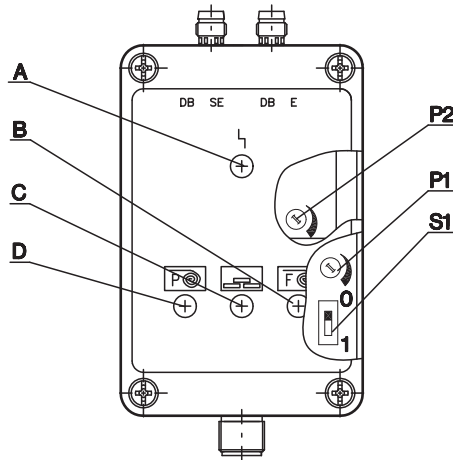
Éléments de réglage et d'affichage

Affichage

(voir Caractéristiques techniques)

Réglage

(voir Caractéristiques techniques)

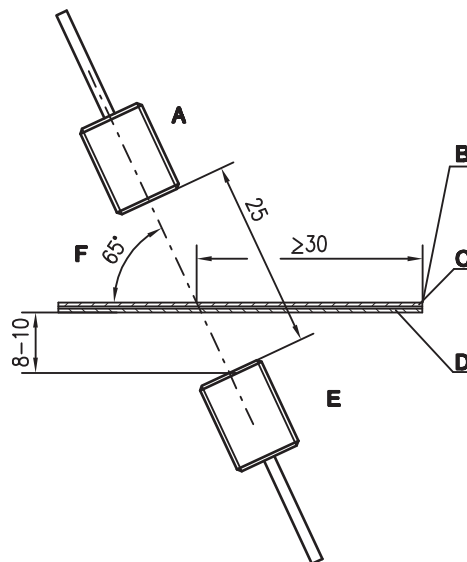


- A** DEL rouge
- B** DEL verte
- C** DEL jaune
- D** DEL verte
- P1** Potentiomètre prolongation de l'impulsion 0 ... 200ms
- P2** Potentiomètre réglage de la sensibilité
- S1** Commutateur film/papier
0 = papier
1 = film

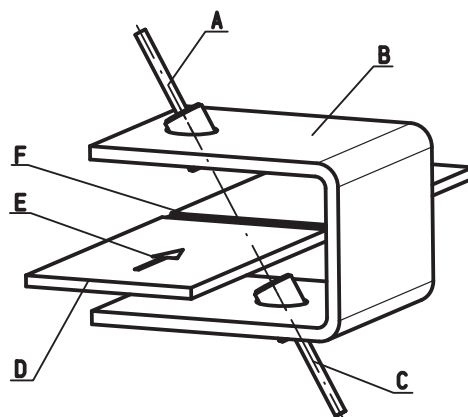
Montage et remarques

Remarques

- Soyez le plus exact possible lors de l'alignement de l'émetteur et du récepteur.
- Pour un fonctionnement impeccable, les capteurs doivent être inclinés de $F = 65^\circ (\pm 2^\circ)$ par rapport à la bande.



- A** Récepteur
- B** Bord extérieur
- C** Bande adhésive large de 15mm min.
- D** Bande de papier ou film
- E** Émetteur
- F** Inclinaison en travers du sens de la marche



- A** Récepteur
- B** Support
- C** Émetteur
- D** Bande de papier ou film
- E** Sens de la marche
- F** Marque de collage