

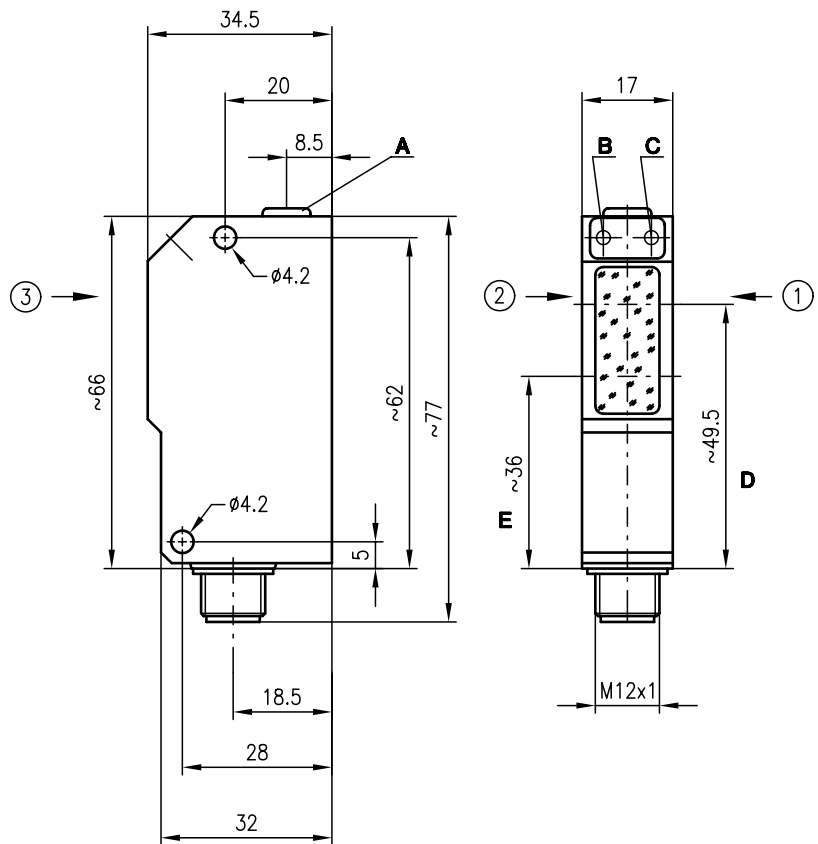


FRK(R) 95

Reflexions-Lichttaster mit Hintergrundausbldung



Maßzeichnung



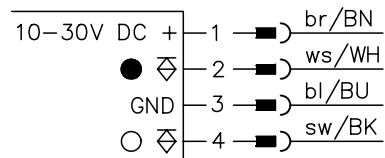
20 ... 500mm



- Taster mit einstellbarer Hintergrundausbldung in sichtbarem Rotlicht für einfache und schnelle Ausrichtung
- Taster mit einstellbarer Hintergrundausbldung in Infrarotlicht für schräge und/oder glänzende Oberflächen
- Sehr gutes schwarz-weiß Verhalten, exakte Einstellung über Mehrgang-Spindel
- Hohe Schaltfrequenz zur Erfassung schneller Vorgänge

- A** Tastweiteneinstellung
 - B** Schaltanzeige gelb
 - C** Betriebsanzeige grün
 - D** optische Achse Empfänger
 - E** optische Achse Sender
- Vorzugs-Einfahrriichtung für Objekte ① + ② + ③

Elektrischer Anschluss



Zubehör:

(separat erhältlich)

- Befestigungs-Systeme (BT 95, UMS 1)
- M12 Leitungsdosen (KD ...)

Änderungen vorbehalten • 95_d05d1.fm

Technische Daten

Optische Daten

Typ. Grenzastweite (weiß 90%) ¹⁾
 Betriebstastweite ²⁾
 Einstellbereich
 Lichtstrahlcharakteristik
 Lichtquelle
 Wellenlänge

Zeitverhalten

Schaltfrequenz
 Ansprechzeit
 Bereitschaftsverzögerung

Elektrische Daten

Betriebsspannung U_B
 Restwelligkeit
 Leerlaufstrom
 Schaltausgang
 Funktion
 Signalspannung high/low
 Ausgangsstrom

Anzeigen

LED grün
 LED gelb

Mechanische Daten

Gehäuse
 Optikabdeckung
 Gewicht
 Anschlussart

Umgebungsdaten

Umgebungstemperatur (Betrieb/Lager) ³⁾
 Schutzbeschaltung ⁴⁾
 VDE-Schutzklasse ⁵⁾
 Schutzart
 LED Klasse
 Gültiges Normenwerk

FRKR 95/44-350 L

20 ... 500mm
 siehe Tabellen
 60 ... 500mm
 fokussiert
 LED (Wechsellicht)
 660nm (Rotlicht)

FRK 95/44-350 L

880 nm (Infrarotlicht)

1000Hz
 0,5ms
 ≤ 100 ms

10 ... 30VDC (inkl. Restwelligkeit)
 $\leq 15\%$ von U_B
 ≤ 35 mA
 2 PNP-Transistorausgänge, antivalent
 hell-/dunkelschaltend
 $\geq (U_B - 2V) / \leq 2V$
 max. 100mA

betriebsbereit
 Reflexion

Zink-Druckguss
 Glas
 90g
 M12-Rundsteckverbindung, Edelstahl, 4-polig

25°C (-30°C) ... +60°C/-40°C ... +70°C
 2, 3
 II, schutzisoliert
 IP67, IP69K ⁶⁾
 1 (nach EN 60825-1)
 IEC 60947-5-2

- 1) Typ. Grenzastweite: max. erzielbare Tastweite ohne Funktionsreserve
- 2) Betriebstastweite: empfohlene Tastweite mit Funktionsreserve
- 3) -30°C bei konstant angelegter Betriebsspannung
- 4) 2=Verpolschutz, 3=Kurzschlusschutz für alle Ausgänge
- 5) Bemessungsspannung 250VAC
- 6) IP69K-Test nach DIN 40050 Teil 9 simuliert, Hochdruckreinigungsbedingungen ohne den Einsatz von Zusatzstoffen, Säuren und Laugen sind nicht Bestandteil der Prüfung

Bestellhinweise

Rotlicht
 Infrarotlicht

Bezeichnung

FRKR 95/44-350 L
 FRK 95/44-350 L

Artikel-Nr.

500 34514
 500 34515

Tabellen

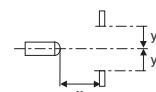
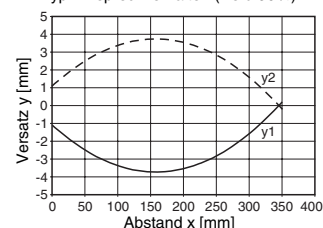
1	5	350	500
2	20	328	440
3	25	300	350

1	weiß 90%
2	grau 18%
3	schwarz 6%

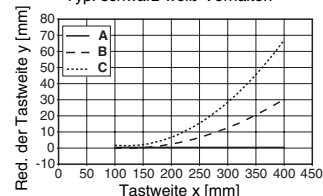
Betriebstastweite [mm]
 Typ. Grenzastweite [mm]

Diagramme

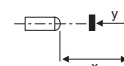
Typ. Ansprechverhalten (weiß 90%)



Typ. schwarz-weiß-Verhalten



A weiß 90%
B grau 18%
C schwarz 6%



Hinweise

- Beim eingestellten Tastbereich ist eine Toleranz der oberen Tastgrenze je nach Reflexionseigenschaft der Materialoberfläche möglich.