

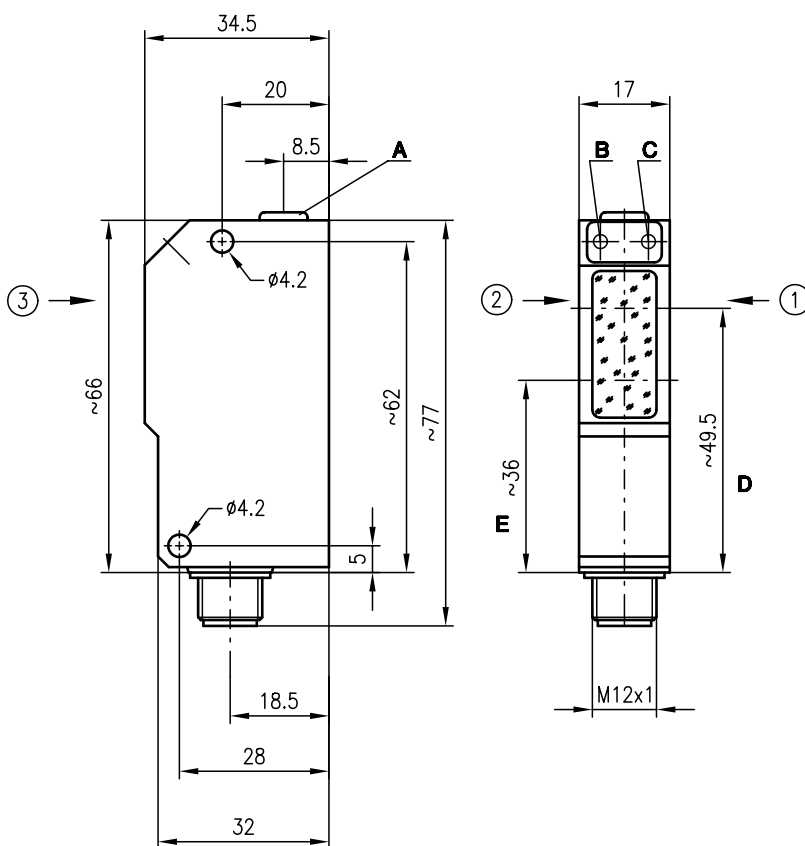


FRKR 95

Détecteur avec élimination de l'arrière-plan



Encombrement



20 ... 450mm



- Détecteur avec élimination de l'arrière-plan réglable en lumière rouge visible, facilitant l'alignement
- Très bon comportement noir-blanc, réglage exact par vis sans fin
- Haute fréquence de fonctionnement pour la saisie d'événements rapides

- A Réglage de la distance de détection
 - B DEL jaune de l'état de commutation
 - C DEL verte sous tension
 - D Axe optique récepteur
 - E Axe optique émetteur
- Sens d'approche préférentiel pour objets ① + ② + ③

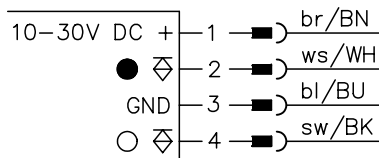
Raccordement électrique



Accessoires :

(à commander séparément)

- Systèmes de fixation (BT 95, UMS 1)
- Connecteurs M12 (KD ...)



Caractéristiques techniques

Données optiques

Lim. typ. dist. détection (fond blanc à 90%) ¹⁾	FRKR 95/44-350 L 20 ... 450mm
Distance de détection en fonctionnement ²⁾	voir Notes
Plage de réglage	60 ... 450mm
Caractéristique du faisceau	focalisée
Source lumineuse	DEL (lumière modulée)
Longueur d'onde	660nm (lumière rouge)

Données temps de réaction

Fréquence de commutation	1000Hz
Temps de réaction	0,5ms
Temps d'initialisation	≤ 100ms

Données électriques

Tension d'alimentation U_N	10 ... 30VCC (y compris l'ondulation résiduelle)
Ondulation résiduelle	≤ 15% d' U_N
Consommation	≤ 35mA
Sortie de commutation	2 sorties transistor PNP, ambivalentes
Fonction	claire/foncée commutable
Niveau high/low	≥ ($U_N - 2V$) / ≤ 2V
Charge	100mA max.

Témoins

DEL verte	prêt au fonctionnement
DEL jaune	réflexion

Données mécaniques

Boîtier	zinc moulé sous pression
Fenêtre optique	verre
Poids	90g
Raccordement électrique	connecteur M12 en inox, à 4 pôles

Caractéristiques ambiantes

Temp. ambiante (utilisation/stockage) ³⁾	25°C (-30°C) ... +60°C/-40°C ... +70°C
Protection E/S ⁴⁾	2, 3
Niveau d'isolation électrique ⁵⁾	niveau de classe II
Indice de protection	IP 67, IP 69K ⁶⁾
DEL, classe	1 (conforme à EN 60825-1)
Normes de référence	CEI 60947-5-2

- 1) Lim. typ. dist. détection : limites de la distance de détection sans réserve de fonctionnement
- 2) Distance de détection en fonctionnement : distance de détection recommandée avec réserve de fonctionnement
- 3) -30°C si en permanence sous tension
- 4) 2=contre l'inversion de polarité, 3=contre les courts-circuits pour toutes les sorties
- 5) Tension de mesure 250VCA
- 6) Test d'IP 69K simulé conformément à DIN 40050 9^{ème} partie, des conditions de nettoyage haute pression sans utilisation d'additifs, d'acides et d'alcalis ne font pas partie de l'essai

Pour commander

	Désignation	Article n°
Lumière rouge	FRKR 95/44-350 L	500 34514

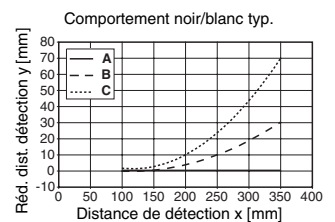
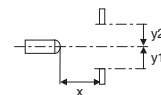
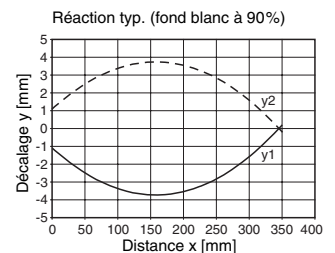
Notes

1	5	350	450
2	20	310	410
3	25	280	300

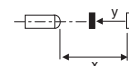
1	blanc 90%
2	gris 18%
3	noir 6%

- Dist. de détection en fonction. [mm]
- Lim. typ. dist. détection [mm]

Diagrammes



- A** blanc 90%
- B** gris 18%
- C** noir 6%



Remarques

- La limite supérieure de la distance de détection peut varier selon le pouvoir de réflexion de la surface de l'objet à détecter.