

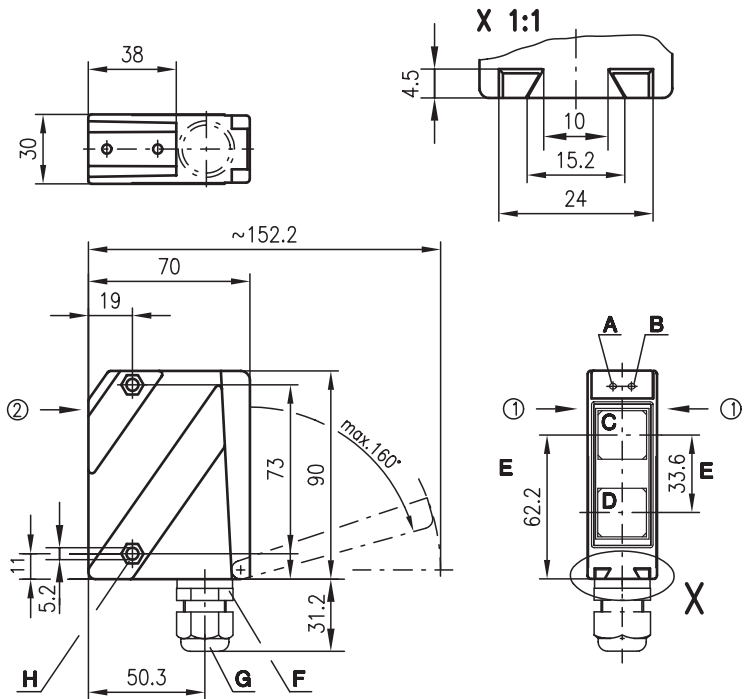


HRT 96

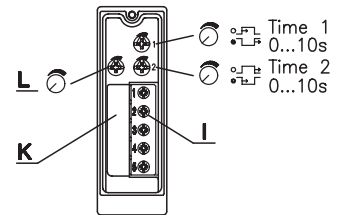
Détecteur avec élimination de l'arrière-plan



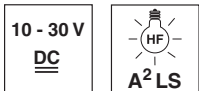
Encombrement



- A Diode témoin verte
 - B Diode témoin jaune
 - C Émetteur
 - D Récepteur
 - E Axe optique
 - F Connecteur M12x1
 - G PE M16x1,5 pour Ø 5 ... 10mm
 - H Empreinte pour écrou M5, profondeur 4,2
 - I Bornes de connexion
 - K Rampe pour câble
 - L Réglage de la distance de détection
- Sens d'approche préférentiel pour un objet ① + ②

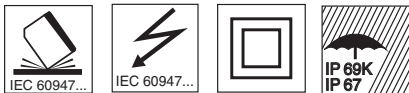
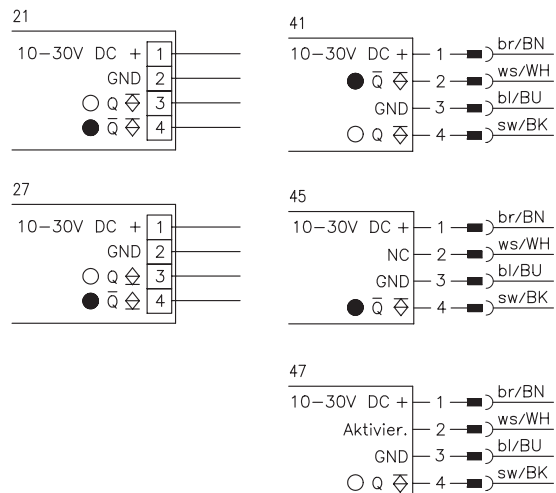


100 ... 1800mm
100 ... 1200mm



- Détecteur avec élimination de l'arrière-plan réglable en lumière rouge visible et infrarouge
- Boîtier métallique robuste avec fenêtre optique en verre ou boîtier plastique, indice de protection IP 67/IP 69K pour une utilisation industrielle
- Sorties de commutation ambivalentes, réglage de la distance de détection et absence d'impulsion parasite lors de la mise sous tension pour une adaptation optimale à l'application
- Raccordement par connecteur M12 ou bornier spacieux
- Grand choix d'options supplémentaires telles que : temporisations, entrée d'activation et optique chauffante/basse température

Raccordement électrique



Accessoires :

(à commander séparément)

- Systèmes de fixation (BT 96, BT 96.1, UMS 96, BT 450.1-96)
- Connecteurs M12 (KD ...)
- Câbles surmoulés (K-D ...)

Sous réserve de modifications • 96_d01f.fm

Caractéristiques techniques

Données optiques

Lim. typ. dist. détection (fond blanc à 90%) ¹⁾
 Distance de détection en fonctionnement ²⁾
 Plage de réglage
 Source lumineuse
 Longueur d'onde

Lumière infrarouge

100 ... 1800mm
 voir Notes
 150 ... 1200mm
 DEL (lumière modulée)
 880nm

Lumière rouge

100 ... 1200mm
 voir Notes
 100 ... 800mm
 DEL (lumière modulée)
 660nm

Données temps de réaction

Fréquence de commutation
 Temps de réaction
 Temps d'initialisation

300Hz
 1,67ms
 ≤ 200ms

Données électriques

Tension d'alimentation U_N
 Ondulation résiduelle
 Consommation
 Sortie de commutation
 Fonction
 Niveau high/low
 Charge

10 ... 30VCC (y compris l'ondulation résiduelle)
 ≤ 15% d' U_N
 ≤ 35mA, ≤ 75mA avec optique chauffante
 transistor PNP
 claire ou foncée (commutable)
 ≥ ($U_N - 2V$)/≤ 2V
 100mA max.

Témoins

DEL verte
 DEL jaune

prêt au fonctionnement
 réflexion

Données mécaniques

Boîtier
 Fenêtre optique
 Poids
 Raccordement électrique

Boîtier métallique

zinc moulé sous pression
 verre
 380g
 bornier ou connecteur M12

Caractéristiques ambiantes

Temp. ambiante (utilisation/stockage)
 Protection E/S ³⁾
 Niveau d'isolation électrique ⁴⁾
 Indice de protection
 DEL, classe
 Normes de référence

-20°C ... +60°C/-40°C ... +70°C
 1, 2, 3, 4
 niveau de classe II
 IP 67, IP 69K ⁵⁾
 1 (conforme à EN 60825-1)
 CEI 60947-5-2

Fonctions supplémentaires

Optique chauffante
 Basse température
 Temporisation (appel/retombée)
 Entrée d'activation activ
 Émetteur actif/inactif
 Délai d'activation/désactivation
 Résistance d'entrée

contre la buée et en cas de changement de température
 jusqu'à -35°C
 0 ... 10s (réglables séparément)
 ≥ 8V/≤ 2V
 ≤ 0,5ms
 47KΩ ± 10%

- 1) Lim. typ. dist. détection : limites de la distance de détection sans réserve de fonctionnement
- 2) Distance de détection en fonctionnement : distance de détection recommandée avec réserve de fonctionnement
- 3) 1=contre les pics de tension, 2=contre l'inversion de polarité, 3=contre les courts-circuits pour toutes les sorties, 4=suppression des impulsions parasites
- 4) Tension de mesure 250VCA
- 5) Test d'IP 69K simulé conformément à DIN 40050 9^{ème} partie, des conditions de nettoyage haute pression sans utilisation d'additifs, d'acides et d'alcalis ne font pas partie de l'essai

Remarques

- La limite supérieure de la distance de détection peut varier selon le pouvoir de réflexion de la surface de l'objet à détecter.
- Le détecteur est également disponible en version AS-i avec circuit intégré.

Pour commander

Tableau de sélection		Désignation de commande →									
Modèle ↓		HRT 96MP-1630-800-41 Art. n° 500 80047	HRT 96MP-1636-800-41 Art. n° 500 32127	HRT 96MP-1640-800-21 Art. n° 500 25124	HRT 96MP-1640-800-41 Art. n° 500 25126	HRT 96MP-1635-800-45 Art. n° 501 04142	HRT 96MP-1610-1200-21 Art. n° 500 25116	HRT 96MP-1610-1200-41 Art. n° 500 25118	HRT 96MP-1620-1200-21 Art. n° 500 25114	HRT 96MP-1620-1200-41 Art. n° 500 61102	HRT 96MN-1606-1200-27 Art. n° 500 40358
Source lumineuse	lumière rouge (800mm)	●	●	●	●	●					
	lumière infrarouge (1200mm)						●	●	●	●	●
Raccordement	bornes			●			●				●
	connecteur M12	●	●		●	●		●		●	
Options	opt. chauff./basse temp.		●						●	●	●
	temporisation			●	●		●	●	●	●	
	entrée d'activation										
	sortie NPN										●
	pour modules de couplage E/S AS-i					●					

Notes

Lumière rouge

1	100	800	1200
2	100	770	1140
3	100	730	1050

Lumière infrarouge

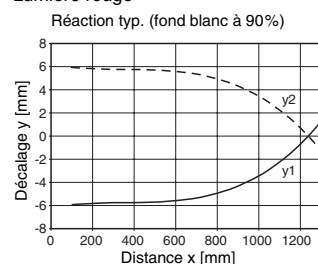
1	100	1200	1800
2	100	1100	1600
3	100	1000	1350

1	blanc 90%
2	gris 18%
3	noir 6%

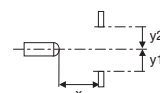
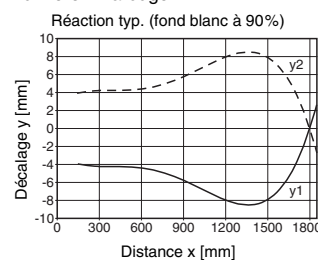
- Dist. de détection en fonction. [mm]
- Lim. typ. dist. détection [mm]

Diagrammes

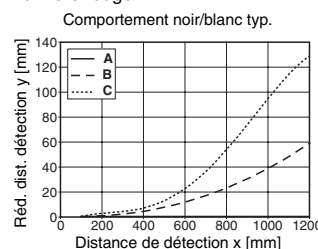
Lumière rouge



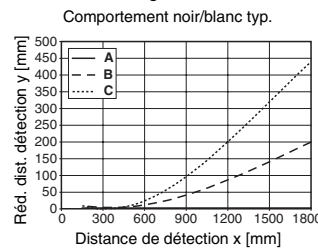
Lumière infrarouge



Lumière rouge



Lumière infrarouge



- A blanc 90%
 - B gris 18%
 - C noir 6%
-