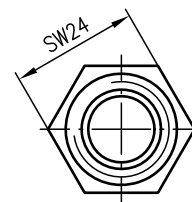
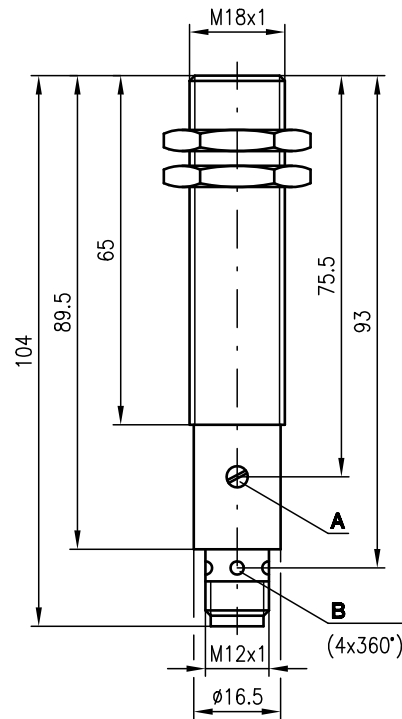




Encombrement



- A** Fin de la plage de commutation (uniquement pour ... 418M/P ...)
- B** Diodes témoins Q1



50 ... 300mm
150 ... 1000mm



- Idéal pour la détection de niveaux de liquides, de matériaux en vrac, de produits transparents, ...
- Informations de distance quasi-indépendantes des propriétés de la surface de l'objet
- Logiciel de paramétrage PC pour la configuration du capteur et de la sortie de commutation
- Possibilité de synchroniser jusqu'à 10 appareils par l'entrée SYNC
- Réglages séparés du début et de la fin de la plage de commutation par PC

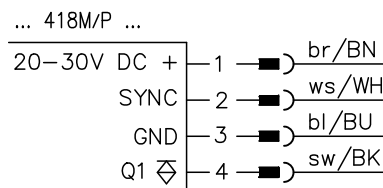
Raccordement électrique



Accessoires :

(à commander séparément)

- Systèmes de fixation
- Câble avec connecteur M12 (K-D ...)
- Logiciel de paramétrage « USDS-Config » (téléchargement gratuit sur Internet à l'adresse www.leuze.com)
- PGU 01 (programmeur)



Sous réserve de modifications • USDS_01fr.fm

Caractéristiques techniques

Caractéristiques ultrasoniques

	HRTU...-5010-300...	HRTU...-3010-1000...
Portée de fonctionnement ¹⁾	50 ... 300mm	150 ... 1000mm
Fréquence ultrasonique	400kHz	200kHz
Angle d'ouverture	6°	
Résolution	1 mm	
Exactitude absolue de la mesure	± 2,5% par rapport à la valeur finale de la plage de mesure	
Reproductibilité	± 1mm	± 2mm
Hystérésis de commutation	10mm	10mm

Données temps de réaction

Fréquence de commutation (min.) ²⁾	5Hz	4Hz
Temps de réaction (max.) ²⁾	100ms	120ms
Temps d'initialisation	280ms	280ms

Données électriques

Tension d'alimentation U _N	20 ... 30V CC (y compris ± 10% d'ondulation résiduelle)
Ondulation résiduelle	± 10% d'U _N
Consommation	≤ 60mA
Sortie de commutation	transistor PNP
Fonction	commutation en cas de détection d'objet
Charge	150mA
Réglage de la plage de commutation	potentiomètre 270°

Témoins

DEL jaune	sortie passante
-----------	-----------------

Données mécaniques

Boîtier	métallique/CuZn
Poids	50g
Raccordement électrique	connecteur M12, plastique, à 4 pôles

Caractéristiques ambiantes

Temp. ambiante (utilisation/stockage)	-25°C ... +70°C/-40°C ... +85°C
Protection E/S ³⁾	1, 2, 3
Niveau d'isolation électrique	III
Indice de protection	IP 67
Normes de référence	CEI 60947-5-2
Installation	quelconque

1) Sur l'ensemble de la plage de température, objet de mesure ≥ 10x10mm

2) Paramétrable jusqu'à 3 fois plus vite à l'aide d'USDS-Config.

3) 1=contre les courts-circuits et la surcharge, 2=contre l'inversion de polarité, 3=contre la rupture de fils et l'induction

Remarques

● Utilisation conforme :

Les capteurs à ultrasons servent à la détection acoustique sans contact d'objets.

Pour commander

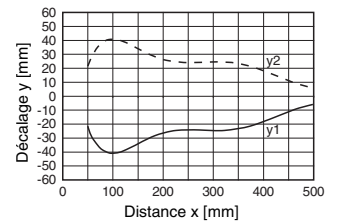
Désignation	Article n°
HRTU 418M/P-5010-300-S12	500 36257
HRTU 418M/P-3010-1000-S12	500 36258

Notes

Diagrammes

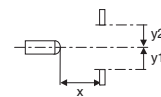
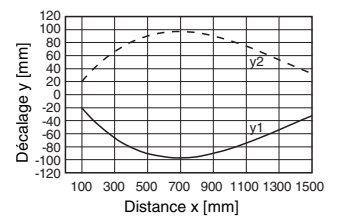
HRTU...-5010-300...

Réaction typ. (objet de 10x10mm)



HRTU...-3010-1000...

Réaction typ. (objet de 10x10mm)



Remarques

- Synchronisation : La liaison des capteurs avec l'entrée SYNC permet d'éviter toute interférence mutuelle.

Logiciel de configuration « USDS-Config »

Le logiciel de configuration fonctionne sous Windows 95/98/NT/2000/XP et offre les possibilités suivantes :

- Paramétrage du fonctionnement multiplex
- Configuration du capteur (amortissement, fréquence de commutation, temps de réaction)
- Réglage de la sortie de commutation (début/fin de la plage de commutation, hystérésis, objet présent oui/non)
- Réglage de la sortie analogique
- Prise en charge de différentes langues