



ILS 95

Einweg-Lichtschraken



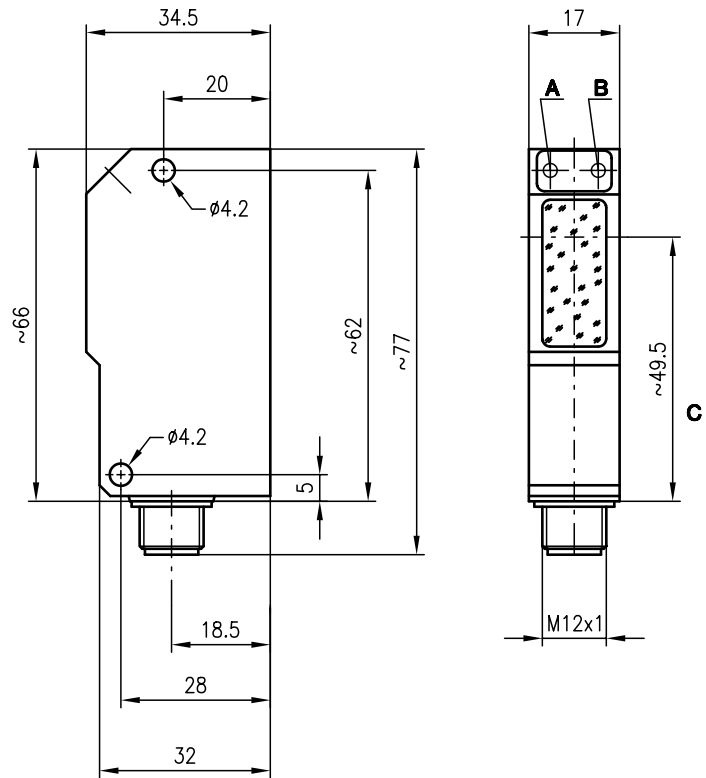
0 ... 20m



10 - 30 V
DC

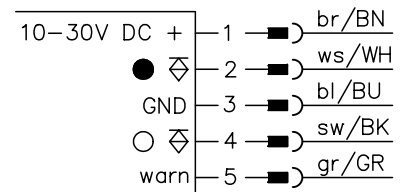
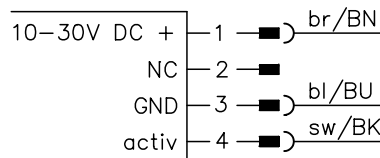
- Einweg-Lichtschrake mit hoher Funktionsreserve in sichtbarem Rotlicht oder Infrarotlicht
- Hohe Schaltfrequenz zur Erfassung schneller Vorgänge
- Kleine Bauform mit Glasabdeckung und robustem Zink-Druckgussgehäuse in Schutzart IP 67/IP 69K für industriellen Einsatz
- Antivalente Schaltausgänge für Hell-/Dunkelschaltung bzw. als Kontrollfunktion

Maßzeichnung



- A Schaltanzeige gelb
- B Betriebsanzeige grün
- C optische Achse

Elektrischer Anschluss



Zubehör:

(separat erhältlich)

- Befestigungs-Systeme (BT 95, UMS 1)
- M12 Leitungsdosen (KD ...)

Änderungen vorbehalten • 95_a01d.fm

Technische Daten

Optische Daten

Typ. Reichweite 1)
 Betriebsreichweite 2)
 Lichtquelle
 Wellenlänge

ILS 95/44.8 L.1

Infrarotlicht
 0 ... 20m
 0 ... 12m
 LED (Wechsellicht)
 880nm

ILSR 95/44.8 L

Rotlicht
 0 ... 20m
 0 ... 12m
 LED (Wechsellicht)
 660nm

Zeitverhalten

Schaltfrequenz
 Ansprechzeit
 Bereitschaftsverzögerung

1000Hz
 0,5ms
 ≤ 100ms

Elektrische Daten

Betriebsspannung U_B
 Restwelligkeit
 Leerlaufstrom
 Schaltausgang
 Funktion
 Signalspannung high/low
 Ausgangsstrom

10 ... 30VDC (inkl. Restwelligkeit)
 ≤ 15% von U_B
 ≤ 35mA
 2 PNP-Transistorausgänge, antivalent
 hell-/dunkelschaltend
 $\geq (U_B - 2V) / \leq 2V$
 max. 100mA

Anzeigen

LED grün
 LED gelb
 LED gelb blinkend

betriebsbereit
 Lichtweg frei
 Lichtweg frei, keine Funktionsreserve

Mechanische Daten

Gehäuse
 Optikabdeckung
 Gewicht
 Anschlussart

Zink-Druckguss
 Glas
 90g
 M12-Rundsteckverbindung, Edelstahl
 Empfänger 5-polig, Sender 4-polig

Umgebungsdaten

Umgebungstemperatur (Betrieb/Lager) 3)
 Schutzbeschaltung 4)
 VDE-Schutzklasse 5)
 Schutzart
 LED Klasse
 Gültiges Normenwerk

-25°C (-30°C) ... +60°C/-40°C ... +70°C
 2, 3
 II, schutzisoliert
 IP 67, IP 69K 6)
 1 (nach EN 60825-1)
 IEC 60947-5-2

Zusatzfunktionen

Aktivierungseingang activ

Sender aktiv/inaktiv
 Aktivierung-/Sperrverzögerung
 Eingangswiderstand

$\geq 8V / \leq 2V$ oder unbeschaltet
 $\leq 1ms$
 $4,7k\Omega \pm 10\%$

Warnausgang autoControl warn

Signalspannung high/low
 Ausgangsstrom

PNP-Transistor, zählendes Prinzip
 $\geq (U_B - 2V) / \leq 2V$
 max. 100mA

- 1) Typ. Reichweite: max. erzielbare Reichweite ohne Funktionsreserve
- 2) Betriebsreichweite: empfohlene Reichweite mit Funktionsreserve
- 3) -30°C bei konstant angelegter Betriebsspannung
- 4) 2=Verpolschutz, 3=Kurzschluss-Schutz für alle Ausgänge
- 5) Bemessungsspannung 250VAC
- 6) IP 69K-Test nach DIN 40050 Teil 9 simuliert, Hochdruckreinigungsbedingungen ohne den Einsatz von Zusatzstoffen, Säuren und Laugen sind nicht Bestandteil der Prüfung

Bestellhinweise

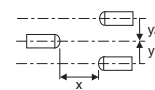
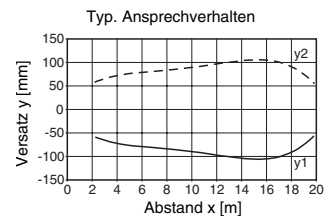
	Bezeichnung	Artikel-Nr.
Infrarotlicht		
Sender und Empfänger	ILS 95/44.8 L.1	
Sender	LS 95/2.8 SE-L.1	500 26835
Empfänger	ILS 95/44 E-L.1	500 26836
Rotlicht		
Sender und Empfänger	ILSR 95/44.8 L	
Sender	LSR 95/2.8 SE-L	500 25606
Empfänger	ILSR 95/44 E-L	500 25608

Tabellen

0	12	20
---	----	----

Betriebsreichweite [m]
 Typ. Reichweite [m]

Diagramme



Hinweise

- Die Einweg-Lichtschranke in Rotlicht ist auch mit integriertem AS-i Chip zum direkten Anschluss an das AS-i System erhältlich.