



## ILS 95

## Barrières unidirectionnelles



0 ... 20m

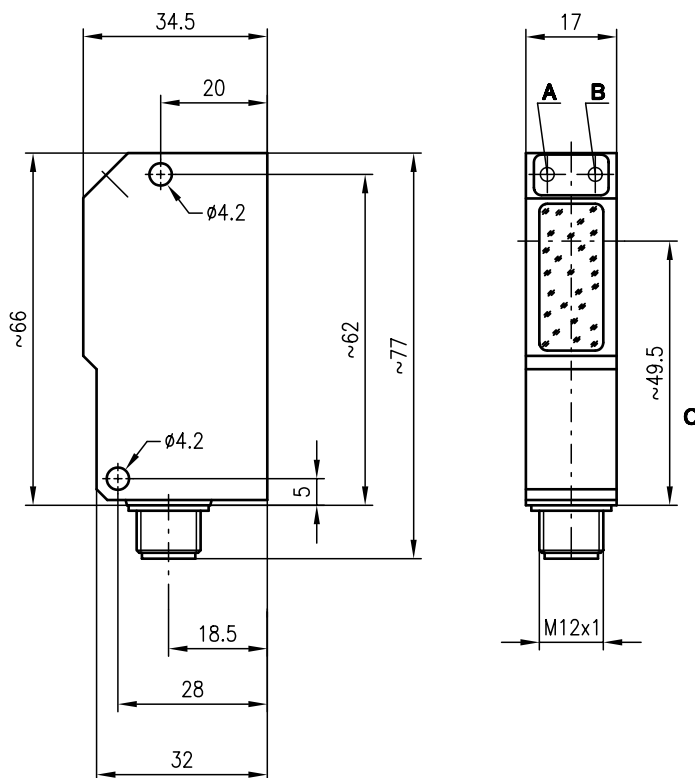


10 - 30 V

DC

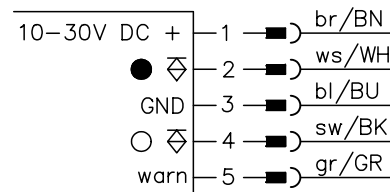
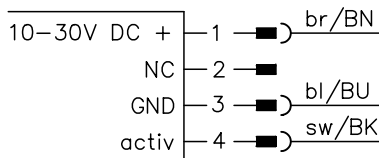
- Barrière unidirectionnelle avec grande réserve de fonctionnement en lumière rouge visible ou infrarouge
- Haute fréquence de fonctionnement pour la saisie d'événements rapides
- Petit module avec fenêtre optique en verre et boîtier robuste en zinc moulé sous pression, indice de protection IP 67/IP 69K pour une utilisation industrielle
- Sorties de commutation ambivalentes pour la fonction claire/foncée ou comme fonction de contrôle

### Encombrement



- A DEL jaune commutation
- B DEL verte sous tension
- C Axe optique

### Raccordement électrique



### Accessoires :

(à commander séparément)

- Systèmes de fixation (BT 95, UMS 1)
- Connecteurs M12 (KD ...)

Sous réserve de modifications • 95\_a01f.fm

## Caractéristiques techniques

Données optiques	ILS 95/44.8 L.1 Lumière infrarouge	ILSR 95/44.8 L Lumière rouge
Lim. typ. de la portée <sup>1)</sup>	0 ... 20m	0 ... 20m
Portée de fonctionnement <sup>2)</sup>	0 ... 12m	0 ... 12m
Source lumineuse	DEL (lumière modulée)	DEL (lumière modulée)
Longueur d'onde	880nm	660nm
<b>Données temps de réaction</b>		
Fréquence de commutation	1000Hz	
Temps de réaction	0,5ms	
Temps d'initialisation	≤ 100ms	
<b>Données électriques</b>		
Tension d'alimentation $U_N$	10 ... 30VCC (y compris l'ondulation résiduelle)	
Ondulation résiduelle	≤ 15% d' $U_N$	
Consommation	≤ 35mA	
Sortie de commutation	2 sorties transistor PNP, ambivalentes	
Fonction	claire/foncée commutable	
Niveau high/low	≥ ( $U_N - 2V$ ) / ≤ 2V	
Charge	100mA max.	
<b>Témoins</b>		
DEL verte	prêt au fonctionnement	
DEL jaune	faisceau établi	
DEL jaune clignotante	faisceau établi, pas de réserve de fonctionnement	
<b>Données mécaniques</b>		
Boîtier	zinc moulé sous pression	
Fenêtre optique	verre	
Poids	90g	
Raccordement électrique	connecteur M12 en inox récepteur à 5 pôles, émetteur à 4 pôles	
<b>Caractéristiques ambiantes</b>		
Temp. ambiante (utilisation/stockage) <sup>3)</sup>	-25°C (-30°C) ... +60°C/-40°C ... +70°C	
Protection E/S <sup>4)</sup>	2, 3	
Niveau d'isolation électrique <sup>5)</sup>	niveau de classe II	
Indice de protection	IP 67, IP 69K <sup>6)</sup>	
DEL, classe	1 (conforme à EN 60825-1)	
Normes de référence	CEI 60947-5-2	
<b>Fonctions supplémentaires</b>		
<b>Entrée d'activation</b> activ		
Émetteur actif/inactif	≥ 8V / ≤ 2V ou non raccordé	
Délai d'activation/désactivation	≤ 1ms	
Résistance d'entrée	4,7kΩ ± 10%	
<b>Sortie d'avert. autoControl</b> warn	transistor PNP, principe de comptage	
Niveau high/low	≥ ( $U_N - 2V$ ) / ≤ 2V	
Charge	100mA max.	

- 1) Lim. typ. de la portée : limites de la portée sans réserve de fonctionnement
- 2) Portée de fonctionnement : portée recommandée avec réserve de fonctionnement
- 3) -30°C si en permanence sous tension
- 4) 2=contre l'inversion de polarité, 3=contre les courts-circuits pour toutes les sorties
- 5) Tension de mesure 250VCA
- 6) Test d'IP 69K simulé conformément à DIN 40050 9<sup>ème</sup> partie, des conditions de nettoyage haute pression sans utilisation d'additifs, d'acides et d'alcalis ne font pas partie de l'essai

## Pour commander

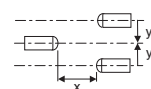
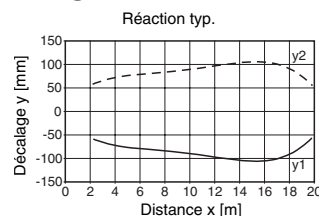
	Désignation	Article n°
<b>Lumière infrarouge</b>		
Émetteur et récepteur	ILS 95/44.8 L.1	
Émetteur	LS 95/2.8 SE-L.1	500 26835
Récepteur	ILS 95/44 E-L.1	500 26836
<b>Lumière rouge</b>		
Émetteur et récepteur	ILSR 95/44.8 L	
Émetteur	LSR 95/2.8 SE-L	500 25606
Récepteur	ILSR 95/44 E-L	500 25608

## Notes

0	12	20
---	----	----

- Portée de fonctionnement [m]
- Lim. typ. de la portée [m]

## Diagrammes



## Remarques

- La barrière unidirectionnelle en lumière rouge visible est également disponible en version AS-i avec circuit intégré.