



ILSR 95

Einweg-Lichtschraken



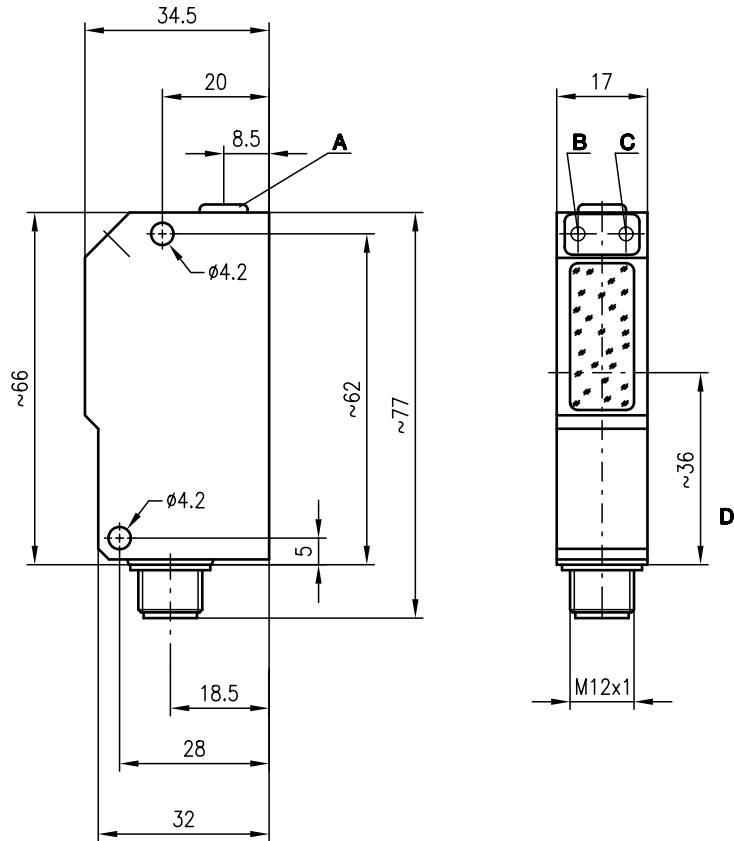
0 ... 18m



10 - 30 V
DC

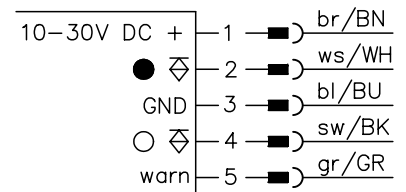
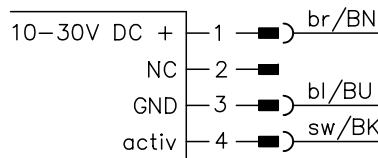
- Einweg-Lichtschrake mit hoher Funktionsreserve in sichtbarem Rotlicht
- Hohe Schaltfrequenz zur Erfassung schneller Vorgänge
- Kleine Bauform mit Glasabdeckung und robustem Zink-Druckgussgehäuse in Schutzart IP 67/IP 69K für industriellen Einsatz
- Antivalente Schaltausgänge für Hell-/Dunkelschaltung bzw. als Kontrollfunktion
- Sehr gute Ausrichtung durch breite Schaltkeule
- Empfindlichkeitseinstellung zur optimalen Anpassung an die Applikation

Maßzeichnung



- A Empfindlichkeitseinstellung
- B Schaltanzeige gelb
- C Betriebsanzeige grün
- D optische Achse

Elektrischer Anschluss



Zubehör:

(separat erhältlich)

- Befestigungs-Systeme (BT 95, UMS 1)
- M12 Leitungsdosen (KD ...)

Änderungen vorbehalten • 95_a05d.fm

Technische Daten

Optische Daten

Typ. Grenreichweite ¹⁾	0 ... 18m
Betriebsreichweite ²⁾	0 ... 12m
Lichtquelle	LED (Wechsellicht)
Wellenlänge	660nm

Zeitverhalten

Schaltfrequenz	1000Hz
Ansprechzeit	0,5ms
Bereitschaftsverzögerung	≤ 100ms

Elektrische Daten

Betriebsspannung U_B	10 ... 30VDC (inkl. Restwelligkeit)
Restwelligkeit	≤ 15% von U_B
Leerlaufstrom	≤ 35mA
Schaltausgang	2 PNP-Transistorausgänge, antivalent
Funktion	hell-/dunkelschaltend
Signalspannung high/low	≥ ($U_B - 2V$) / ≤ 2V
Ausgangsstrom	max. 100mA
Empfindlichkeit	Einstellbar mit Mehrgang-Einstellung

Anzeigen

LED grün	betriebsbereit
LED gelb	Lichtweg frei
LED gelb blinkend	Lichtweg frei, keine Funktionsreserve

Mechanische Daten

Gehäuse	Zink-Druckguss
Optikabdeckung	Glas
Gewicht	90g
Anschlussart	M12-Rundsteckverbindung, Edelstahl Empfänger 4-polig, Sender 4-polig

Umgebungsdaten

Umgebungstemperatur (Betrieb/Lager) ³⁾	25°C (-30°C) ... +60°C / -40°C ... +70°C
Schutzbeschaltung ⁴⁾	2, 3
VDE-Schutzklasse ⁵⁾	II, schutzisoliert
Schutzart	IP 67, IP 69K ⁶⁾
LED Klasse	1 (nach EN 60825-1)
Gültiges Normenwerk	IEC 60947-5-2

Zusatzfunktionen

Aktivierungseingang activ	
Sender aktiv/inaktiv	≥ 8V / ≤ 2 V oder unbeschaltet
Aktivierung-/Sperrverzögerung	≤ 1ms
Eingangswiderstand	4,7kΩ ± 10%
Warnausgang autoControl warn	
Signalspannung high/low	PNP-Transistor, zählendes Prinzip
Ausgangsstrom	≥ ($U_B - 2V$) / ≤ 2V max. 100mA

- 1) Typ. Grenreichweite: max. erzielbare Reichweite ohne Funktionsreserve
- 2) Betriebsreichweite: empfohlene Reichweite mit Funktionsreserve
- 3) -30°C bei konstant angelegter Betriebsspannung
- 4) 2=Verpolschutz, 3=Kurzschluss-Schutz für alle Ausgänge
- 5) Bemessungsspannung 250VAC
- 6) IP 69K-Test nach DIN 40050 Teil 9 simuliert, Hochdruckreinigungsbedingungen ohne den Einsatz von Zusatzstoffen, Säuren und Laugen sind nicht Bestandteil der Prüfung

Bestellhinweise

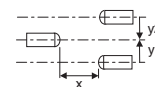
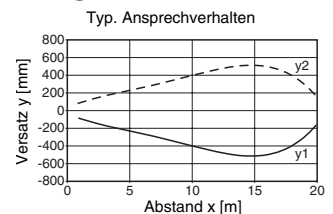
	Bezeichnung	Artikel-Nr.
Sender und Empfänger	ILSR 95/44.8 L.1	
Sender	LSR 95/2.8 SE-L.1	500 34509
Empfänger	ILSR 95/44 E-L.1	500 34510

Tabellen

0	12	18
---	----	----

<input type="checkbox"/>	Betriebsreichweite [m]
<input type="checkbox"/>	Typ. Grenreichweite [m]

Diagramme



Hinweise