

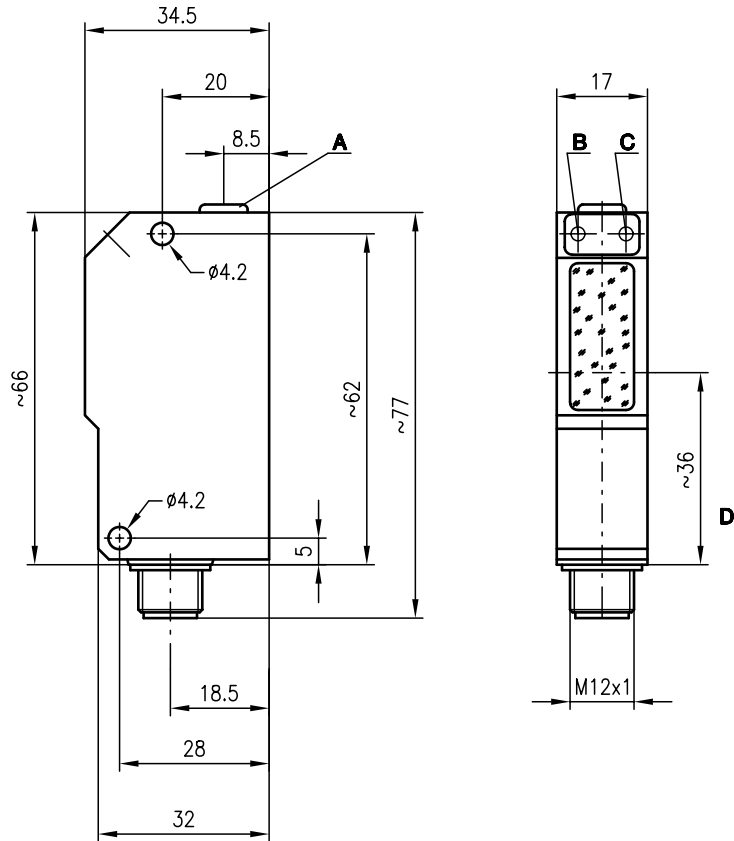


ILSR 95

Barrières unidirectionnelles



Encombrement



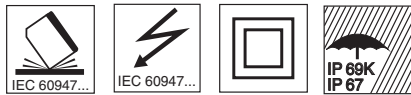
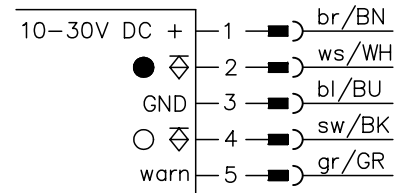
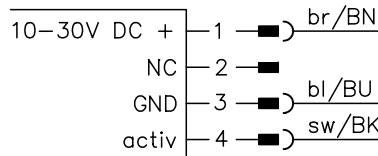
0 ... 18m



- Barrière unidirectionnelle avec grande réserve de fonctionnement en lumière rouge visible
- Haute fréquence de fonctionnement pour la saisie d'événements rapides
- Petit module avec fenêtre optique en verre et boîtier robuste en zinc moulé sous pression, indice de protection IP 67/IP 69K pour une utilisation industrielle
- Sorties de commutation ambivalentes pour la fonction claire/foncée ou comme fonction de contrôle
- Alignement parfait grâce à un lobe de détection large
- Réglage de la sensibilité pour une adaptation optimale à l'application

- A Réglage de la sensibilité
- B DEL jaune de l'état de commutation
- C DEL verte sous tension
- D Axe optique

Raccordement électrique



Accessoires :

(à commander séparément)

- Systèmes de fixation (BT 95, UMS 1)
- Connecteurs M12 (KD ...)

Sous réserve de modifications • 95_a05f.fm



Caractéristiques techniques

Données optiques

Lim. typ. de la portée ¹⁾	0 ... 18m
Portée de fonctionnement ²⁾	0 ... 12m
Source lumineuse	DEL (lumière modulée)
Longueur d'onde	660nm

Données temps de réaction

Fréquence de commutation	1000Hz
Temps de réaction	0,5ms
Temps d'initialisation	≤ 100ms

Données électriques

Tension d'alimentation U_N	10 ... 30VCC (y compris l'ondulation résiduelle)
Ondulation résiduelle	≤ 15% d' U_N
Consommation	≤ 35mA
Sortie de commutation	2 sorties transistor PNP, ambivalentes
Fonction	claire/foncée commutable
Niveau high/low	≥ ($U_N - 2V$) / ≤ 2V
Charge	100mA max.
Sensibilité	réglable par potentiomètre multi-tours

Témoins

DEL verte	prêt au fonctionnement
DEL jaune	faisceau établi
DEL jaune clignotante	faisceau établi, pas de réserve de fonctionnement

Données mécaniques

Boîtier	zinc moulé sous pression
Fenêtre optique	verre
Poids	90g
Raccordement électrique	connecteur M12 en inox récepteur à 4 pôles, émetteur à 4 pôles

Caractéristiques ambiantes

Temp. ambiante (utilisation/stockage) ³⁾	25°C (-30°C) ... +60°C / -40°C ... +70°C
Protection E/S ⁴⁾	2, 3
Niveau d'isolation électrique ⁵⁾	niveau de classe II
Indice de protection	IP 67, IP 69K ⁶⁾
DEL, classe	1 (conforme à EN 60825-1)
Normes de référence	CEI 60947-5-2

Fonctions supplémentaires

Entrée d'activation activ

Émetteur actif/inactif	≥ 8V / ≤ 2V ou non raccordé
Délai d'activation/désactivation	≤ 1ms
Résistance d'entrée	4,7kΩ ± 10%

Sortie d'avert. autoControl warn

Niveau high/low	transistor PNP, principe de comptage
Charge	≥ ($U_N - 2V$) / ≤ 2V 100mA max.

- 1) Lim. typ. de la portée : limites de la portée sans réserve de fonctionnement
- 2) Portée de fonctionnement : portée recommandée avec réserve de fonctionnement
- 3) -30°C si en permanence sous tension
- 4) 2=contre l'inversion de polarité, 3=contre les courts-circuits pour toutes les sorties
- 5) Tension de mesure 250VCA
- 6) Test d'IP 69K simulé conformément à DIN 40050 9^{ème} partie, des conditions de nettoyage haute pression sans utilisation d'additifs, d'acides et d'alcalis ne font pas partie de l'essai

Pour commander

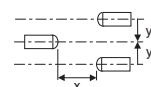
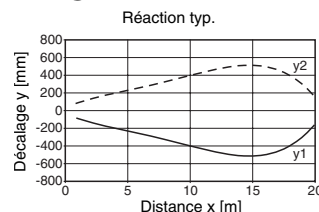
	Désignation	Article n°
Émetteur et récepteur	ILSR 95/44.8 L.1	
Émetteur	LSR 95/2.8 SE-L.1	500 34509
Récepteur	ILSR 95/44 E-L.1	500 34510

Notes

0	12	18
---	----	----

<input type="checkbox"/>	Portée de fonctionnement [m]
<input type="checkbox"/>	Lim. typ. de la portée [m]

Diagrammes



Remarques