

Art. Nr. 501 08662



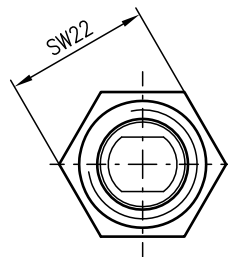
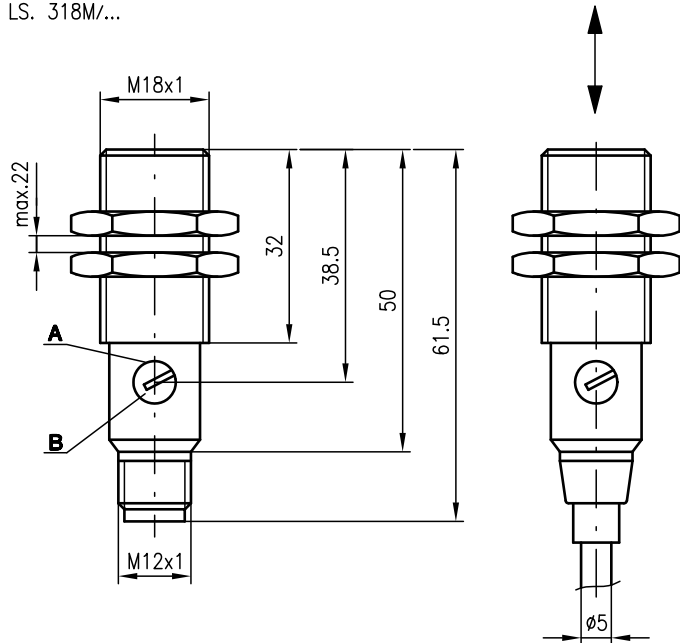
0 ... 20m  
0 ... 45m



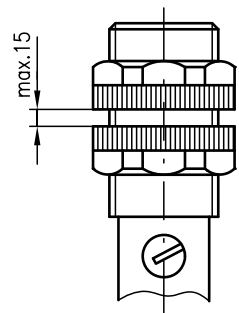
- Einweg-Lichtschraken mit hoher Reichweite in Infrarotlicht und gerader Optik
- Robustes Edelstahl- oder Kunststoffgehäuse in zylindrischer Bauform M18x1 und Schutzart IP 67 für industriellen Einsatz
- Aktivierungseingang zur Testung und Vernetzung des Sensors
- Antivalente Schaltausgänge für Hell-/Dunkelschaltung bzw. als Kontrollfunktion
- Sehr kurze Bauform für den Einsatz auch unter beengten Platzverhältnissen

### Maßzeichnung

LS. 318M/...

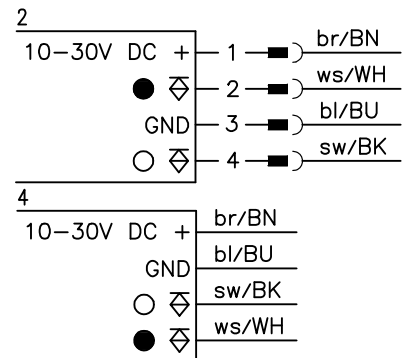
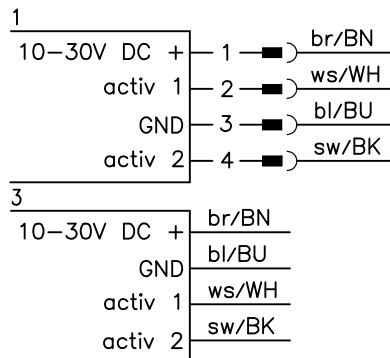


LS. 318K/...



- A Anzeigediode
- B Empfindlichkeitseinstellung

### Elektrischer Anschluss



### Zubehör:

(separat erhältlich)

- Befestigungs-Systeme (BT 318, BT 318-ARH)
- M12 Leitungsdosen (KD ...)
- Konfektionierte Kabel (K-D ...)

Änderungen vorbehalten • 318\_a01de.fm

## Technische Daten

### Optische Daten

Typ. Grenzreichweite <sup>1)</sup>	0 ... 20m, 0 ... 45m
Betriebsreichweite <sup>2)</sup>	0 ... 15m, 0 ... 35m
Lichtquelle	LED (Wechsellicht)
Wellenlänge	880nm

### Zeitverhalten

Schaltfrequenz	1000Hz
Ansprechzeit	0,5ms
Bereitschaftsverzögerung	≤ 30ms

### Elektrische Daten

Betriebsspannung U <sub>B</sub>	10 ... 30VDC
Restwelligkeit	≤ 10% von U <sub>B</sub>
Leerlaufstrom	≤ 25mA
Schaltausgang	2 PNP Transistorausgänge, antivalent
Funktion	hell-/dunkelschaltend
Signalspannung high/low	≥ (U <sub>B</sub> -1,6V) ≤ 1,6V
Ausgangsstrom	max. 100mA
Empfindlichkeit	einstellbar

### Anzeigen

LED rot	Lichtweg frei
LED rot blinkend	Lichtweg frei, keine Funktionsreserve

### Mechanische Daten

Gehäuse	Polyamid 12 oder Edelstahl
Optikabdeckung	Polyamid 12
Gewicht	90g (Kabel), 20g (M12)
Anschlussart	M12-Rundsteckverbindung, 4-polig Kabel 2m, 4x0,25mm <sup>2</sup>

### Umgebungsdaten

Umgebungstemperatur (Betrieb/Lager)	-25°C ... +65°C/-40°C ... +70°C
Schutzbeschaltung <sup>3)</sup>	1, 2, 3, 4
VDE-Schutzklasse <sup>4)</sup>	II, schutzisoliert
Schutzart	IP 67
LED Klasse	1 (nach EN 60825-1)
Gültiges Normenwerk	IEC 60947-5-2

### Zusatzfunktionen

<b>Aktivierungseingang</b> activ 1 Sender aktiv/inaktiv	≥ 8V oder unbeschaltet/≤ 1,5V
<b>Aktivierungseingang</b> activ 2 Sender aktiv/inaktiv	≤ 1,5V oder unbeschaltet/≥ 8V

- 1) Typ. Grenzreichweite: max. erzielbare Reichweite ohne Funktionsreserve
- 2) Betriebsreichweite: empfohlene Reichweite mit Funktionsreserve
- 3) 1=Transientenschutz, 2=Verpolschutz, 3=Kurzschluss-Schutz für alle Ausgänge, 4=Störaustattung
- 4) Bemessungsspannung 250VAC

### Bestimmungsgemäßer Gebrauch:

Die Einweg-Lichtschranken sind optoelektronische Sensoren zur optischen, berührungslosen Erfassung von Objekten.

## Bestellhinweise

Auswahltabelle		Bestellbezeichnung →							
Ausstattung ↓		LS 318K/P-70-S12 Art.-Nr. 500 82195 (Se) Art.-Nr. 500 81336 (E)	LS 318K/P-S12 Art.-Nr. 500 81335 (Se) Art.-Nr. 500 81336 (E)	LS 318M/P-70-S12 Art.-Nr. 500 82177 (Se) Art.-Nr. 500 81340 (E)	LS 318M/P-S12 Art.-Nr. 500 81339 (Se) Art.-Nr. 500 81340 (E)	LS 318K/P-70 Art.-Nr. 500 82176 (Se) Art.-Nr. 500 81338 (E)	LS 318K/P Art.-Nr. 500 81337 (Se) Art.-Nr. 500 81338 (E)	LS 318M/P-70 Art.-Nr. 500 82188 (Se) Art.-Nr. 500 81342 (E)	LS 318M/P Art.-Nr. 500 81341 (Se) Art.-Nr. 500 81342 (E)
Gehäuse	Kunststoff	●	●			●			
	Edelstahl			●	●			●	●
Anschluss	M12-Stecker	●	●	●	●				
	Kabel					●	●	●	●
Schaltausgang	PNP	●	●	●	●	●	●	●	●
	NPN								
Betriebsreichweite	15m		●		●		●		●
	35m	●		●		●		●	
Anschlusszeichnung	Sender	1	1	1	1	3	3	3	3
	Empfänger	2	2	2	2	4	4	4	4

## Tabellen

LS 318...-70-...

0	35	45
---	----	----

LS 318...

0	15	20
---	----	----

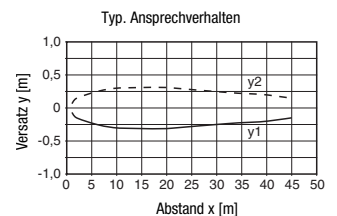
■	Betriebsreichweite [m]
■	Typ. Grenzreichweite [m]

Version mit integrierten optischen Schlitzblenden für präzise Positionieraufgaben (auf Anfrage).

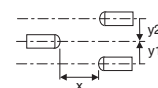
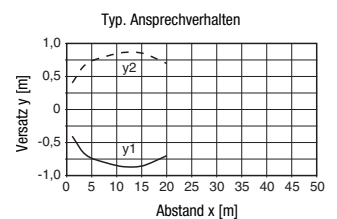
Schlitzblende	Betriebsreichweite
1,0mmx9mm	4,0m

## Diagramme

LS 318...-70...



LS 318...



## Hinweise

- Versionen mit NPN-Transistorausgang siehe separates Datenblatt.