

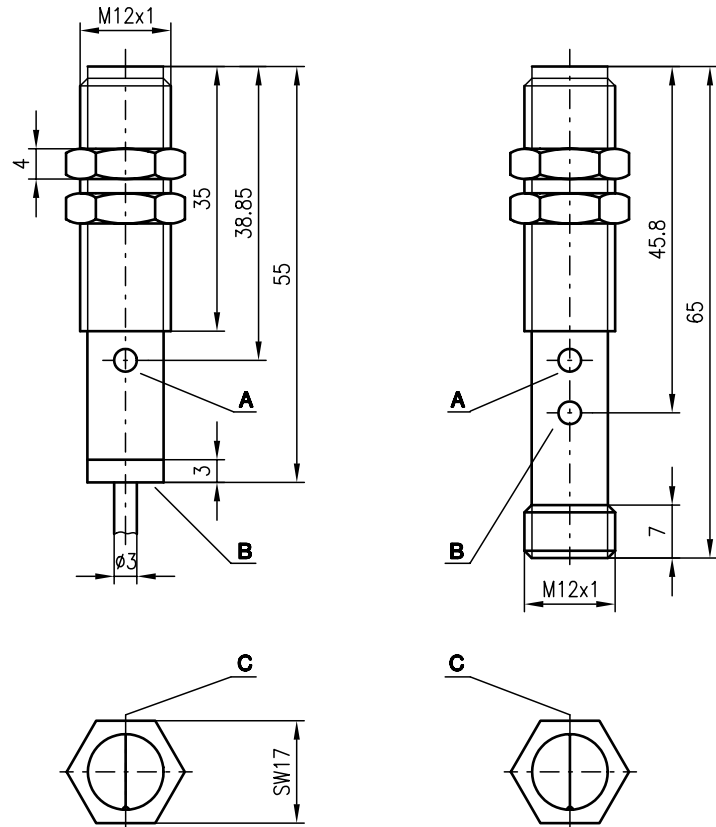


LS 412

Einweg-Lichtschranken



Maßzeichnung



- A Empfindlichkeitseinstellung nur beim Empfänger
- B Anzeigediode
- C optische Achse

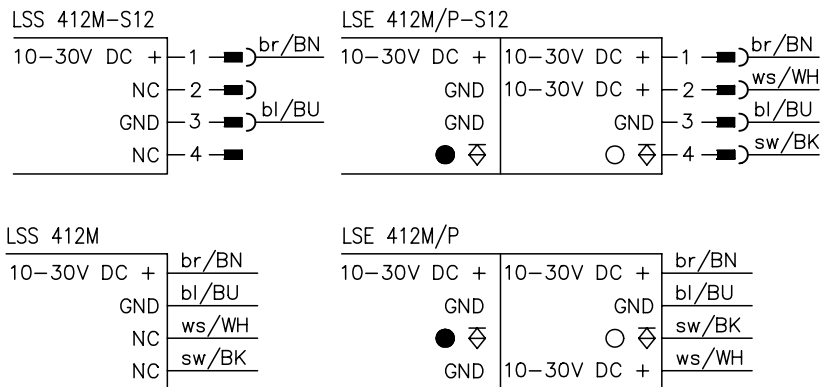


8m



- Einweg-Lichtschranken in sichtbarem Rotlicht
- Schlankes und kurzes Metallgehäuse in zylindrischer Bauform M12x1
- Empfindlichkeitseinstellung zur optimalen Anpassung an die Applikation
- Hell-/DunkelumSchaltung über Steuerleitung

Elektrischer Anschluss



Zubehör:

(separat erhältlich)

- M12 Leitungsdosen (KD ...)
- Konfektionierte Kabel (KB ...)
- 90° Umlenkkopf

Änderungen vorbehalten • 412_a01.d.fm

Technische Daten

Optische Daten

Typ. Reichweite 1)	0 ... 8m
Betriebsreichweite 2)	0 ... 6m
Lichtquelle	LED (Wechsellicht)
Wellenlänge	660nm (sichtbares Rotlicht)

Zeitverhalten

Schaltfrequenz	500Hz
Ansprechzeit	1 ms
Bereitschaftsverzögerung	≤ 25ms

Elektrische Daten

Betriebsspannung U_B	10 ... 30VDC (inkl. Restwelligkeit)
Restwelligkeit	≤ 10% von U_B
Leerlaufstrom	≤ 20mA
Schaltausgang	PNP-Transistorausgang
Funktion 3)	hell-/dunkelschaltend über Steuerleitung
Spannung high/low	≥ ($U_B - 3V$) / ≤ 3V
Ausgangsstrom	max. 200mA
Empfindlichkeit	einstellbar

Anzeigen

LED grün (Sender)	betriebsbereit
LED gelb (Empfänger)	Schaltzustand

Mechanische Daten

Gehäuse	Messing vernickelt
Optikabdeckung	Kunststoff
Gewicht	18g
Anschlussart	M12-Rundsteckverbindung, 4-polig Kabel 2m, 4x0,14mm ²

Umgebungsdaten

Umgebungstemperatur (Betrieb/Lager)	-25°C ... +55°C / -40°C ... +70°C
Schutzbeschaltung 4)	2, 3
VDE-Schutzklasse	III
Schutzart	IP 67
Gültiges Normenwerk	IEC 60947-5-2

- 1) Typ. Reichweite: max. erzielbare Reichweite ohne Funktionsreserve
- 2) Betriebsreichweite: empfohlene Reichweite mit Funktionsreserve
- 3) hellschaltend bei Steuerleitung (ws/WH): unbeschaltet oder U_B
dunkelschaltend bei Steuerleitung (ws/WH): GND
- 4) 2=Verpolschutz, 3=Kurzschluss-Schutz für alle Ausgänge

Bestellhinweise

	Bezeichnung	Artikel-Nr.
mit M12-Rundsteckverbindung		
Sender und Empfänger	LS 412M/P-S12	500 81431
mit Kabelanschluss		
Sender und Empfänger	LS 412M/P	500 81432

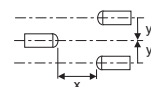
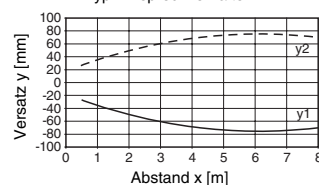
Tabellen

0	6	8
---	---	---

<input type="checkbox"/>	Betriebsreichweite [m]
<input type="checkbox"/>	Typ. Reichweite [m]

Diagramme

Typ. Ansprechverhalten



Hinweise

- Versionen mit NPN-Transistorausgang auf Anfrage.